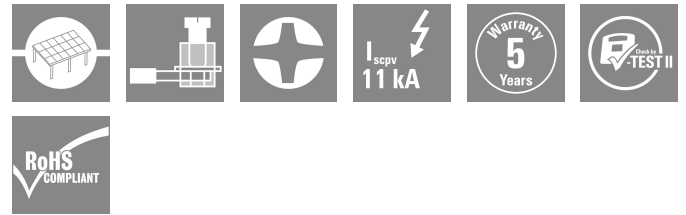


제품 이미지



그림과 유사

일반 주문 데이터

| | |
|------------|--|
| 버전 | Surge voltage arrester, Low voltage, with remote contact |
| 주문 번호 | 2795580000 |
| 유형 | VPU PV I+II 3 R 1500 E |
| GTIN (EAN) | 4064675120179 |
| 수량 | 1 items |

기술 데이터

승인

승인



ROHS

준수

치수 및 중량

| | | | |
|-------------|----------|---------|-------------|
| 길이 | 70 mm | 길이 (인치) | 2.7559 inch |
| 높이 | 104.5 mm | 높이 (인치) | 4.1142 inch |
| 너비 | 54 mm | 폭 (인치) | 2.126 inch |
| 마운팅 치수 - 높이 | 75 mm | 순중량 | 396.88 g |

온도

| | | | |
|-------|----------------|-------|----------------|
| 보관 온도 | -40 °C...85 °C | 작동 온도 | -40 °C...85 °C |
| 습도 | 5 ~ 95 % 상대 습도 | | |

환경 제품 규정 준수

| | |
|------------|---------------------|
| RoHS 준수 상태 | 준수, 예외 미존재 |
| REACH SVHC | 0.1 wt% 이상의 SVHC 없음 |

EN 50178에 따른 절연

| | | | |
|----------|-----|--------|---|
| 서지 전압 범주 | III | 오염 심각도 | 2 |
|----------|-----|--------|---|

결선 데이터, 원격 경고

| | | | |
|------------------------|----------------------|------------------------|---------------------|
| 결선된 와이어 단면, 솔리드 코어, 최소 | 0.25 mm ² | 탈피 길이 | 12 mm |
| 결선 유형 | PUSH IN | 결선된 와이어 단면, 솔리드 코어, 최대 | 1.5 mm ² |

일반 데이터

| | | | |
|-------------|-------------------------------|--------------|----------|
| 광학 기능 디스플레이 | 녹색 = 정상, 적색 = 어레스터 결함 - 교체 | 버전 | 원격 접점 포함 |
| 설계 | 설치 하우징: 3TE, Insta IP 20 | UL 94 가연성 등급 | V-0 |
| 컬러 코드 | 검정, 주황색 | 보호 등급 | IP20 |
| 장착 레일 | TS 35 | 작동 고도 | ≤ 2000 m |

태양광 기술 데이터

| | | | |
|-----------------------------|-----------------------------|----------------------------|--------------------|
| 표준 규격 | EN 61643-31, EN 50539-11 | 낙뢰 테스트 전류 Iimp (10/350 μs) | 5 kA |
| 보호 레벨 Up (+/-, -/PE, +/-PE) | ≤ 5.0 kV | 비접지 PV 시스템에서 작동 높이 | <4,000 m, 작동 지침 참조 |
| 단락 전류 ISCPV | 11000 A | 총 방전 전류 I총계 (8/20μs) | 40 kA |
| 방전 전류 In (8/20 μs) | 20 kA | 요구 조건 클래스 | Type I/II |
| 접지 PV 시스템에서 작동 높이 | ≤ 2000 m | 총 방전 전류 I총계 (10/350μs) | 5 kA |
| PV 시스템 전압, 최대 Ucpv | 1500 V | | |

VPU PV I+II 3 R 1500 E

Weidmüller Interface GmbH & Co. KG
 Klingenbergstraße 26
 D-32758 Detmold
 Germany

www.weidmueller.com

기술 데이터

정격 데이터 IEC / EN

| | | | |
|-------------------------------|---|----------------------------|---------------------------|
| 극 수 | 3 | U에서 누설 전류 _n | 30 µA |
| 신호 접점 | 250 V 1 A 1 NC, 125 V AC / 1 A, 48 V DC / 0.5 A, 250 V 1A 1CO | 정격 전압(DC) | 1500 V |
| 전압 유형 | DC | 반응 시간/대체 시간 | ≤ 25 ns |
| 표준 규격 | EN 61643-31, EN 50539-11 | 낙뢰 테스트 전류 Iimp (10/350 µs) | 5 kA |
| 최대 연속 전압, U _c (DC) | 1500 V | 에너지 조율(≤10m) | Type I, Type II, Type III |
| SPD 유형 | T1, T2 | 통합 백업 퓨즈 | 아니요 |

결선 데이터

| | | | |
|----------------------|---------------------|----------------------|--------------------|
| 탈피 길이 | 18 mm | 결선 유형 | 스크류 결선 |
| 탈피 길이, 정격 결선 | 18 mm | 조임 토크, 최소 | 2 Nm |
| 조임 토크, 최대 | 4.5 Nm | 클램프 범위, 정격 결선 | 16 mm ² |
| 클램프 범위, 최소 | 1.5 mm ² | 클램프 범위, 최대 | 35 mm ² |
| 와이어 단면, 솔리드, 최소 | 1.5 mm ² | 와이어 단면, 솔리드, 최대 | 35 mm ² |
| 와이어 결선 단면, 가는 꼬임, 최소 | 1.5 mm ² | 와이어 결선 단면, 가는 꼬임, 최대 | 35 mm ² |
| 결선 단면적, 꼬임, 최소 | 1.5 mm ² | 결선 단면적, 꼬임, 최대 | 35 mm ² |

일반 데이터

| | | | |
|-------|---------|-------|------|
| 극 수 | 3 | 보호 등급 | IP20 |
| 컬러 코드 | 검정, 주황색 | | |

전기 데이터

| | |
|-------|----|
| 전압 유형 | DC |
|-------|----|

보증

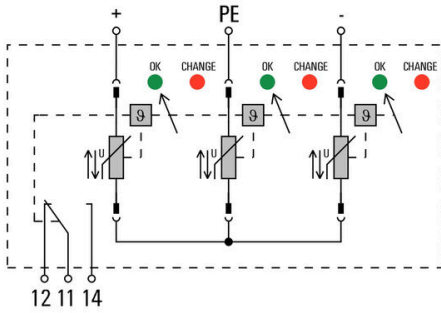
| | |
|-------|----|
| 시간 간격 | 5년 |
|-------|----|

분류

| | | | |
|-------------|-------------|-------------|-------------|
| ETIM 8.0 | EC001457 | ETIM 9.0 | EC001457 |
| ETIM 10.0 | EC001457 | ECLASS 14.0 | 27-17-14-03 |
| ECLASS 15.0 | 27-17-14-03 | | |

도면

전기 기호



Circuit diagram

VPU PV I+II 3 R 1500 E

Weidmüller Interface GmbH & Co. KG
 Klingenbergstraße 26
 D-32758 Detmold
 Germany

www.weidmueller.com

액세서리

십자 스크류드라이버 Phillips



VDE 절연 십자 스크류드라이버, Phillips 스크류용, SDIK PH DIN 7438, ISO 8764/2-PH, ISO 8764-PH에 따른 출력, SoftFinish 그림

일반 주문 데이터

| | | | |
|------------|----------------------------|--|--|
| 유형 | SDIK PH1 X 80 | 버전 | |
| 주문 번호 | 2749890000 | 스크류드라이버, 블레이드 폭(B): 1 mm, 80 mm, 블레이드 두께(A): 1 | |
| GTIN (EAN) | 4050118897098 | | |
| 수량 | 1 ST | | |

일자 스크류드라이버



VDE 절연 일자 스크류드라이버, SDI DIN 7437, ISO 2380/2, DIN 5264, ISO 2380/1에 따른 드라이브 출력. SoftFinish 그림

일반 주문 데이터

| | | | |
|------------|----------------------------|--|--|
| 유형 | SDIS 1.0X5.5X125 | 버전 | |
| 주문 번호 | 2749850000 | 스크류드라이버, 블레이드 폭(B): 5.5 mm, 블레이드 길이: 125 mm, | |
| GTIN (EAN) | 4050118897050 | 블레이드 두께(A): 1 mm | |
| 수량 | 1 ST | | |

블랭크



ESG는 실제 테스트를 거친 MultiCard 형식의 마커로, 수많은 잘 알려진 전기 장치에 사용할 수 있습니다. 따라서 고대비 형태의 고품질 장치 마킹이 가능합니다. Siemens, ABB, Beckhoff 등 다양한 제조사 장치용으로 다양한 유형의 제품이 마련되어 있습니다.

장점 요약:

- 범용 태그, 자체 접착식 또는 클립온 태그, 유형에 따라 다름
 - 정렬된 장치(예: 회로 차단기)의 경우, 태그 레일에 클립핑할 수 있는 ESG 마커를 공급합니다.
 - 사양에 따른 개별 레이저 품질 인쇄
- 맞춤 인쇄용: 귀하의 라벨링 사양에 대한 바이드물러의 라벨링 소프트웨어 M-Print PRO 또는 M-Print PRO Online(미설치)의 파일을 보내주십시오.

VPU PV I+II 3 R 1500 E

Weidmüller Interface GmbH & Co. KG
 Klingenbergstraße 26
 D-32758 Detmold
 Germany

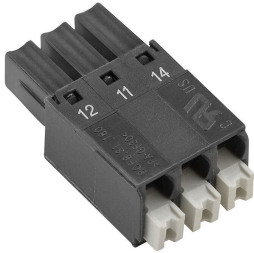
www.weidmueller.com

액세서리

일반 주문 데이터

| | | | |
|------------|----------------------------|---|--|
| 유형 | ESG 6/15 K MC NE WS | 버전 | |
| 주문 번호 | 1880100000 | ESG, 디바이스 마커 x 15 mm, PA 66, 컬러 코드: 흰색, 자체 접착 | |
| GTIN (EAN) | 4032248478781 | | |
| 수량 | 200 ST | | |

VPU 시리즈



다양한 액세서리 제공으로 제품 범위 확장

일반 주문 데이터

| | | | |
|------------|----------------------------|----|--|
| 유형 | VPU PV EXTENDER | 버전 | |
| 주문 번호 | 3123510000 | | |
| GTIN (EAN) | 4099987270199 | | |
| 수량 | 9 ST | | |

예비 어레스터



일반 주문 데이터

| | | | |
|------------|----------------------------|--|--|
| 유형 | VPU PV I+II O 1500 E | 버전 | |
| 주문 번호 | 2795590000 | Surge voltage arrester, Low voltage, Accessories, Spare arrester | |
| GTIN (EAN) | 4064675120193 | | |
| 수량 | 9 ST | | |

VPU PV I+II 3 R 1500 E

Weidmüller Interface GmbH & Co. KG
Klingenbergstraße 26
D-32758 Detmold
Germany

www.weidmueller.com

액세서리

VPU 시리즈



다양한 액세서리 제공으로 제품 범위 확장

일반 주문 데이터

| | | |
|------------|----------------------------|----|
| 유형 | VPU LOCKING CLIP S | 버전 |
| 주문 번호 | 2735080000 | |
| GTIN (EAN) | 4050118826050 | |
| 수량 | 10 ST | |
| 유형 | PLUG VPU AC | 버전 |
| 주문 번호 | 2855300000 | |
| GTIN (EAN) | 4064675533283 | |
| 수량 | 10 ST | |