

IE-PCB-SPE-P-90V2.1-THR-YG/YG RL

Weidmüller Interface GmbH & Co. KG
 Klingenbergstraße 26
 D-32758 Detmold
 Germany

www.weidmueller.com



싱글 페어 이더넷 PCB 소켓

싱글 페어 이더넷(SPE)은 데이터와 전력 공급을 와이어 한 쌍으로 모두 처리하는 기술입니다.

이러한 이점 때문에 SPE는 현장을 비롯해 여러 환경에서 다양하게 활용될 것으로 기대되고 있습니다.

싱글 페어 이더넷(SPE)의 이점:

- 일관성: SPE는 센서에서 클라우드까지 균일한 이더넷 기반 커뮤니케이션을 제공합니다.
- 미래 대비: Industry 4.0과 IIoT의 핵심 기술입니다.
- 유연성: 최대 범위 1,000m, 전송 속도 최대 1Gbps로 다양한 응용 분야에서 활용 가능합니다.
- 혁신성: 더 가볍고, 공간을 덜 차지하며, 설치도 상대적으로 수월합니다.

일반 주문 데이터

버전	PCB 플러그인 커넥터, SPE (Single Pair Ethernet), 클립온 플랜지, THT/THR 용접 결선, 1.80 mm, 극수: 2, 90°, 솔더 핀 길이(l): 2.1 mm, Ni/Au, 검정, Tape
주문 번호	2795120000
유형	IE-PCB-SPE-P-90V2.1-THR-YG/YG RL
GTIN (EAN)	4064675119227
수량	100 items
패키징	Tape

IE-PCB-SPE-P-90V2.1-THR-YG/YG RL

Weidmüller Interface GmbH & Co. KG
Klingenbergstraße 26
D-32758 Detmold
Germany

www.weidmueller.com

기술 데이터

승인

승인



ROHS	준수
UL File Number Search	UL 웹사이트
인증 번호(cURus)	E316369

치수 및 중량

깊이	19.9 mm	깊이 (인치)	0.7835 inch
높이	10.9 mm	높이 (인치)	0.4291 inch
너비	7.52 mm	폭 (인치)	0.2961 inch
순중량	5.93 g		

온도

설치 온도

환경 제품 규정 준수

RoHS 준수 상태	준수, 예외 미존재
REACH SVHC	0.1 wt% 이상의 SVHC 없음

전기 속성

절연 강도, 접점/차폐	2250 V DC	절연 강도, 접점/접점	1000 V DC
절연 저항	≥ 500 MΩ	공칭 전압	72 V
정격 전류	4 A	PoE / PoE+	IEEE 802.3bu / cg 적합 PoDL

표준

커넥터 표준	IEC 63171-2
--------	-------------

시스템 사양

극 수	2	LED	예
솔더 핀 길이(l)	2.1 mm	PCB에 장착	THT/THR 용접 결선
피치(인치)(P)	0.071 "	차폐 재질	CuSn
차폐	Yes	측면 종단, 특성	클립온 플랜지
플러깅 힘/풀, 최대	3.5 N	전송 속도	10/100 MBit/s, 1000 MBit/s, 10/100/1000 MBit/s
당기는 힘 / 풀, 최대	6.7 N	결선 유형	용접 결선
범주	T1-B	피치(mm)(P)	1.80 mm
보호 등급	IP20	플러그 주기	750
외향 엘보	90°	차폐 표면	주석 도금
성능 카테고리	T1-B 10/100 MBit/s, 1000 MBit/s, 10/100/1000 MBit/s	솔더링 프로세스	리플로우 솔더링, 수작업 솔더링, 웨이브 솔더링
플러깅 힘/풀, 최소	9.10 N	당기는 힘 / 풀, 최소	3.40 N
솔더핀 크기	8각형	솔더핀 위치의 공차	± 0.1 mm

IE-PCB-SPE-P-90V2.1-THR-YG/YG RL

Weidmüller Interface GmbH & Co. KG
 Klingenbergstraße 26
 D-32758 Detmold
 Germany

www.weidmueller.com

기술 데이터

시스템 매개변수

결선 유형	용접 결선	피치(mm)(P)	1.80 mm
피치(인치)(P)	0.071 "	극 수	2
핀 시리즈 수량	1	보호 등급	IP20
플러그 주기	750	플러깅 힘/폴, 최대	3.5 N
당기는 힘 / 폴, 최대	6.7 N		

자재 데이터

절연재	LCP	컬러 코드	검정
컬러 차트(유사)	RAL 9011	절연 저항	≥ 500 MΩ
Moisture Level (MSL)	1	UL 94 가연성 등급	V-0
접점 기본 재질	CuMg	접점 재질	구리 합금
접점 표면	Ni/Au	용접 결선의 레이어 구조	2...4 μm Ni / ≥ 0.25 μm Au
작동 온도, 최소	-40 °C	작동 온도, 최대	85 °C

UL 1059에 따른 정격 데이터

협회(cURus)	CURUS	인증 번호(cURus)	E316369
승인값 참조	사양은 최대값, 상세정보 - 승인서 참조		

패키징

패키징	Tape	VPE 길이	459.00 mm
VPE 폭	365.00 mm	VPE 높이	61.00 mm

재료 데이터

UL 94 가연성 등급	V-0	절연재	LCP
--------------	-----	-----	-----

일반 데이터

컬러 코드	검정	보호 등급	IP20
컬러 차트(유사)	RAL 9011		

중요 참고 사항

참고 사항	
-------	--

분류

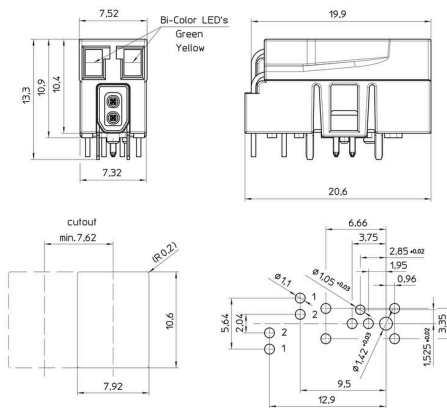
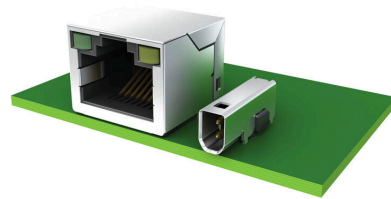
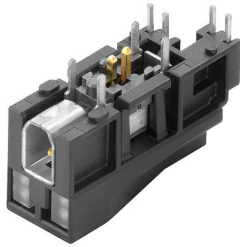
ETIM 8.0	EC002637	ETIM 9.0	EC002637
ETIM 10.0	EC002637	ECLASS 14.0	27-46-02-01
ECLASS 15.0	27-46-02-01		

IE-PCB-SPE-P-90V2.1-THR-YG/YG RL

Weidmüller Interface GmbH & Co. KG
 Klingenbergstraße 26
 D-32758 Detmold
 Germany

www.weidmueller.com

도면



Pin assignment

Pair	Contacts	Data
1	1	RX/TX+
	2	RX/TX-
effective length		
Contact 1	11.3	
Contact 2	15	

LED Polarity

Green
 2 ⁺ 1
 Yellow

LED- Specifications				
Bi-Color LED	Forward Voltage	Forward Voltage (Max)	Forward Voltage (Typ)	Wavelength
Green	2.6 V	2.2 V	2.2 V	570 nm
Yellow	2.6 V	2.1 V	2.1 V	590 nm

* With a forward current of 20 mA (Typ)

대응물

IP20 패치 케이블



싱글 페어 이더넷(SPE)은 데이터와 전력 공급을 와이어 한 쌍으로 모두 처리하는 기술입니다.

이러한 이점 때문에 SPE는 현장을 비롯해 여러 환경에서 다양하게 활용될 것으로 기대되고 있습니다.싱글 페어 이더넷(SPE)의 이점

- 일관성: SPE는 센서에서 클라우드까지 균일한 이더넷 기반 커뮤니케이션을 제공합니다.
- 미래 대비: Industry 4.0과 IIoT의 핵심 기술입니다.
- 유연성: 최대 범위 1,000m, 전송 속성 최대 1Gbps로 다양한 응용 분야에서 활용 가능합니다.
- 혁신성: 더 가볍고, 공간을 덜 차지하며, 설치도 상대적으로 수월합니다.

일반 주문 데이터

유형	IE-S1DS2VE0010T01T01-E	버전
주문 번호	2725850010	패치 케이블, SPE 플러그(IEC 63171-2) - IP20 소켓 접점 직선, SPE
GTIN (EAN)	4050118824544	플러그(IEC 63171-2) - IP20 소켓 접점 직선, T1-B, PVC, 1 m
수량	1 ST	
유형	IE-S1DS2VE0020T01T01-E	버전
주문 번호	2725850020	패치 케이블, SPE 플러그(IEC 63171-2) - IP20 소켓 접점 직선, SPE
GTIN (EAN)	4050118825312	플러그(IEC 63171-2) - IP20 소켓 접점 직선, T1-B, PVC, 2 m
수량	1 ST	
유형	IE-S1DS2VE0030T01T01-E	버전
주문 번호	2725850030	패치 케이블, SPE 플러그(IEC 63171-2) - IP20 소켓 접점 직선, SPE
GTIN (EAN)	4050118825329	플러그(IEC 63171-2) - IP20 소켓 접점 직선, T1-B, PVC, 3 m
수량	1 ST	
유형	IE-S1DS2VE0050T01T01-E	버전
주문 번호	2725850050	패치 케이블, SPE 플러그(IEC 63171-2) - IP20 소켓 접점 직선, SPE
GTIN (EAN)	4050118825336	플러그(IEC 63171-2) - IP20 소켓 접점 직선, T1-B, PVC, 5 m
수량	1 ST	