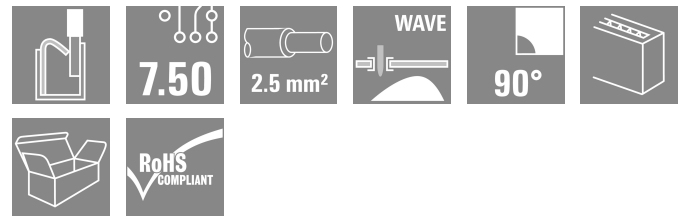
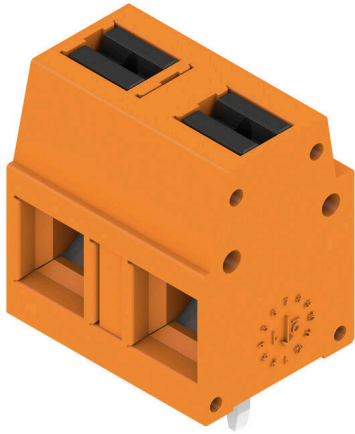


LMFV 7.50/02/90 3.5SN OR BX

Weidmüller Interface GmbH & Co. KG
 Klingenbergstraße 26
 D-32758 Detmold
 Germany

www.weidmueller.com

제품 이미지



혁신적 킥 커넥터 - 단순하고 안전하고 경제적: 스프링 결선 및 PUSH IN 기술을 지원하는 PCB 단자대. 결선 기술의 이정표. 매우 간단한 사용:

- 공구를 사용하지 않고 강선 와이어 또는 페럴이 있는 와이어를 결선한 후 쉽게 분리
- 컬러 누름 버튼으로 명확하게 표시된 전위 및 결선 접점 세계적 수준의 설계 및 처리, 다양한 응용 분야에 적합

일반 주문 데이터

버전	PCB 단자대, 7.50 mm, 극 수: 2, 90°, 슬더 핀 길이 (I): 3.5 mm, 주석 도금, 주황색, 액추에이터 탑재 PUSH IN, 클램프 범위, 최대: 2.5 mm², 박스
주문 번호	2787570000
유형	LMFV 7.50/02/90 3.5SN OR BX
GTIN (EAN)	4064675065418
수량	288 items
제품 데이터	IEC: 630 V / 24 A / 0.2 - 2.5 mm² UL: 300 V / 15 A / AWG 24 - AWG 14
패키징	박스

LMFV 7.50/02/90 3.5SN OR BX

Weidmüller Interface GmbH & Co. KG
Klingenbergstraße 26
D-32758 Detmold
Germany

www.weidmueller.com

기술 데이터

승인

승인



ROHS	준수
UL File Number Search	UL 웹사이트
인증 번호(UR)	E60693

치수 및 중량

깊이	10 mm	깊이 (인치)	0.3937 inch
높이	17.3 mm	높이 (인치)	0.6811 inch
너비	13 mm	폭 (인치)	0.5118 inch
순중량	1.9 g		

환경 제품 규정 준수

RoHS 준수 상태	준수, 예외 미존재
REACH SVHC	0.1 wt% 이상의 SVHC 없음

시스템 매개변수

제품군	OMNIMATE 시그널 - 시리즈 LMF	
와이어 결선 방식	액추에이터 탑재 PUSH IN	
PCB에 장착	THT 용접 결선	
도체 아웃렛 방향	90°	
피치(mm)(P)	7.50 mm	
피치(인치)(P)	0.295 "	
극 수	2	
핀 시리즈 수량	1	
행 수	1	
솔더 핀 길이(l)	3.5 mm	
솔더핀 크기	0.95 x 0.8 mm	
스크류드라이버 블레이드	0.6 x 3.5	
탈피 길이	8 mm	
탈피 길이 허용치	최소	-1 mm
	최대	0 mm
L1(mm)	7.50 mm	
L1(인치)	0.300 "	
DIN VDE 0470에 따른 터치 안전 보호	IP 20	
DIN VDE 57 106에 따른 터치 안전 보호	손가락 터치 안전	
보호 등급	IP20	

자재 데이터

절연재	PA	컬러 코드	주황색
작동 요소의 색상	검정	컬러 차트(유사)	RAL 2000
CTI(Comparative Tracking Index, 비교 추적 지수)	≥ 600	Moisture Level (MSL)	
UL 94 가연성 등급	V-0	접점 재질	구리 합금
접점 표면	주석 도금	코팅	4~8µm SN
용접 결선의 레이어 구조	4...8 µm Sn matt	보관 온도, 최소	-40 °C
보관 온도, 최대	70 °C	작동 온도, 최소	-40 °C
작동 온도, 최대	115 °C		

LMFV 7.50/02/90 3.5SN OR BX

Weidmüller Interface GmbH & Co. KG
 Klingenbergstraße 26
 D-32758 Detmold
 Germany

www.weidmueller.com

기술 데이터

결선에 적합한 컨덕터

클램프 범위, 최소	0.2 mm ²	클램프 범위, 최대	2.5 mm ²
결선 단면규격 AWG, 최소	AWG 24	결선 단면규격 AWG, 최대	AWG 14
단선, 최소 H05(07) V-U	0.2 mm ²	단선, 최대 H05(07) V-U	2.5 mm ²
연선, 최소 H05(07) V-K	0.2 mm ²	연선, 최대 H05(07) V-K	2.5 mm ²
플라스틱 소매 페럴 포함, DIN 46228 pt 4, 최소	0.25 mm ²	플라스틱 소매 페럴 포함, DIN 46228 pt 4, 최대	1.5 mm ²
와이어 엔드 페룰 포함, DIN 46228 pt 1, 최소	0.2 mm ²	페룰 포함, DIN 46228 pt 1, 최대	1.5 mm ²
참조 텍스트	페룰 길이는 제품과 정격 전압에 따라 선택합니다., 플라스틱 칼라의 외경은 피치(P) 보다 커서는 안 됩니다		

IEC 정격데이터

정격 전류, 극 수(Tu=20°C)	24 A	정격 전류, 최대 극 수(Tu=20°C)	22.8 A
정격 전류, 극 수(Tu=40°C)	24 A	정격 전류, 최대 극 수(Tu=40°C)	22.8 A
서지 전압 클래스 정격 전압 / 오염 등급 II/2	630 V	서지 전압 클래스 정격 전압 / 오염 등급 III/2	350 V
서지 전압 클래스 정격 전압 / 오염 등급 III/3	250 V	서지 전압 클래스 정격 임펄스 전압 / 오염 등급 II/2	4 kV
서지 전압 클래스 정격 임펄스 전압 / 오염 등급 III/2	4 kV	서지 전압 클래스 정격 임펄스 전압 / 오염 등급 III/3	4 kV

UL 1059에 따른 정격 데이터

협회(UR)	UR	인증 번호(UR)	E60693
정격 전압(사용 그룹 B / UL 1059)	300 V	정격 전압(사용 그룹 D / UL 1059)	300 V
정격 전압(사용 그룹 F / UL 1059)	1000 V	정격 전류(사용 그룹 B / UL 1059)	15 A
정격 전류(사용 그룹 D / UL 1059)	10 A	정격 전류(사용 그룹 F / UL 1059)	12 A
와이어 단면적, AWG, 최소	AWG 24	와이어 단면적, AWG, 최대	AWG 14
승인값 참조	사양은 최대값, 상세정보 - 승인서 참조		

패키징

패키징	박스	VPE 길이	172.00 mm
VPE 폭	134.00 mm	VPE 높이	51.00 mm

중요 참고 사항

IPC 준수	적합성: 본 제품은 국제 공인 표준 및 기준에 따라 개발, 제조 및 납품되고, 해당 데이터 시트에 명시된 보증 특성을 준수하며 IPC-A-610 "Class 2"에 따른 디자인 특성을 충족합니다. 본 제품에 대한 추가 클레임은 요청 시 검토할 수 있습니다.
참고 사항	<ul style="list-style-type: none"> • Additional variants on request • Rated current related to rated cross-section & min. No. of poles. • Wire end ferrule without plastic collar to DIN 46228/1 • Wire end ferrule with plastic collar to DIN 46228/4 • P on drawing = pitch • Rated data refer only to the component itself. Clearance and creepage distances to other components are to be designed in accordance with the relevant application standards. • The test point can only be used as potential-pickup point. • Long term storage of the product with average temperature of 50 °C and maximum humidity 70%, 36 months

LMFV 7.50/02/90 3.5SN OR BX

Weidmüller Interface GmbH & Co. KG
Klingenbergstraße 26
D-32758 Detmold
Germany

www.weidmueller.com

기술 데이터

분류

ETIM 8.0	EC002643	ETIM 9.0	EC002643
ETIM 10.0	EC002643	ECLASS 14.0	27-46-01-01
ECLASS 15.0	27-46-01-01		

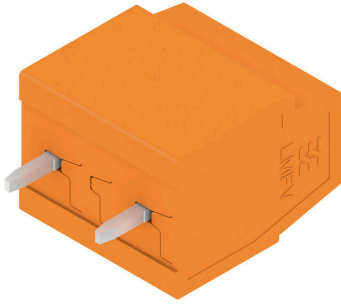
LMFV 7.50/02/90 3.5SN OR BX

Weidmüller Interface GmbH & Co. KG
 Klingenbergstraße 26
 D-32758 Detmold
 Germany

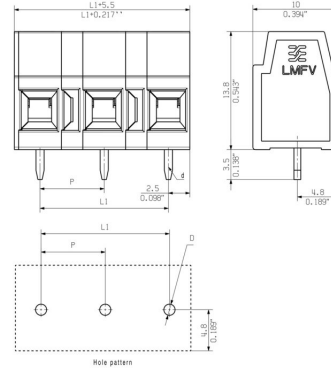
www.weidmueller.com

도면

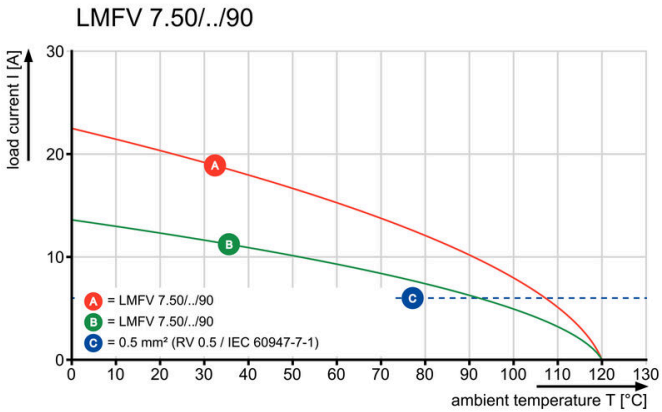
제품 이미지



Dimensional drawing



감소 곡선



감소 곡선

