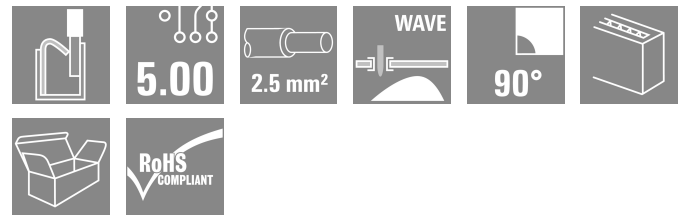
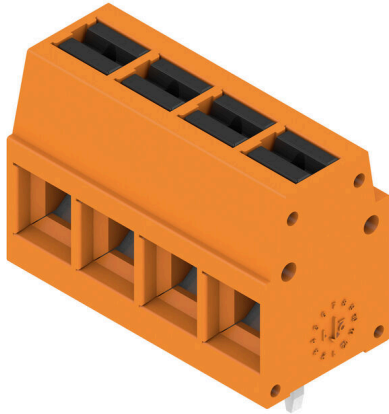


LMFV 5.00/04/90 3.5SN OR BX

Weidmüller Interface GmbH & Co. KG
 Klingenbergstraße 26
 D-32758 Detmold
 Germany

www.weidmueller.com

제품 이미지



혁신적 킥 커넥터 - 단순하고 안전하고 경제적: 스프링 결선 및 PUSH IN 기술을 지원하는 PCB 단자대. 결선 기술의 이정표. 매우 간단한 사용:

- 공구를 사용하지 않고 강선 와이어 또는 페럴이 있는 와이어를 결선한 후 쉽게 분리
 - 컬러 누름 버튼으로 명확하게 표시된 전위 및 결선 접점
- 세계적 수준의 설계 및 처리, 다양한 응용 분야에 적합

일반 주문 데이터

| | |
|------------|--|
| 버전 | PCB 단자대, 5.00 mm, 극 수: 4, 90°, 슬더 핀 길이 (I): 3.5 mm, 주석 도금, 주황색, 액추에이터 탑재 PUSH IN, 클램프 범위, 최대: 2.5 mm², 박스 |
| 주문 번호 | 2786550000 |
| 유형 | LMFV 5.00/04/90 3.5SN OR BX |
| GTIN (EAN) | 4064675064121 |
| 수량 | 192 items |
| 제품 데이터 | IEC: 630 V / 24 A / 0.2 - 2.5 mm² UL: 300 V / 15 A / AWG 24 - AWG 14 |
| 패키징 | 박스 |

LMFV 5.00/04/90 3.5SN OR BX

Weidmüller Interface GmbH & Co. KG
Klingenbergstraße 26
D-32758 Detmold
Germany

www.weidmueller.com

기술 데이터

승인

승인



| | |
|-----------------------|-------------------------|
| ROHS | 준수 |
| UL File Number Search | UL 웹사이트 |
| 인증 번호(UR) | E60693 |

치수 및 중량

| | | | |
|-----|---------|---------|-------------|
| 깊이 | 10 mm | 깊이 (인치) | 0.3937 inch |
| 높이 | 17.3 mm | 높이 (인치) | 0.6811 inch |
| 너비 | 20.5 mm | 폭 (인치) | 0.8071 inch |
| 순중량 | 3.24 g | | |

환경 제품 규정 준수

| | |
|------------|---------------------|
| RoHS 준수 상태 | 준수, 예외 미존재 |
| REACH SVHC | 0.1 wt% 이상의 SVHC 없음 |

시스템 매개변수

| | | | |
|-----------------------------|------------------------|-------|--|
| 제품군 | OMNIMATE 시그널 - 시리즈 LMF | | |
| 와이어 결선 방식 | 액추에이터 탑재 PUSH IN | | |
| PCB에 장착 | THT 용접 결선 | | |
| 도체 아웃렛 방향 | 90° | | |
| 피치(mm)(P) | 5.00 mm | | |
| 피치(인치)(P) | 0.197 " | | |
| 극 수 | 4 | | |
| 핀 시리즈 수량 | 1 | | |
| 행 수 | 1 | | |
| 솔더 핀 길이(l) | 3.5 mm | | |
| 솔더핀 크기 | 0.95 x 0.8 mm | | |
| 스크류드라이버 블레이드 | 0.6 x 3.5 | | |
| 탈피 길이 | 8 mm | | |
| 탈피 길이 허용치 | 최소 | -1 mm | |
| | 최대 | 0 mm | |
| L1(mm) | 15.00 mm | | |
| L1(인치) | 0.590 " | | |
| DIN VDE 0470에 따른 터치 안전 보호 | IP 20 | | |
| DIN VDE 57 106에 따른 터치 안전 보호 | 손가락 터치 안전 | | |
| 보호 등급 | IP20 | | |

자재 데이터

| | | | |
|---|------------------|----------------------|----------|
| 절연재 | PA | 컬러 코드 | 주황색 |
| 작동 요소의 색상 | 검정 | 컬러 차트(유사) | RAL 2000 |
| CTI(Comparative Tracking Index, 비교 추적 지수) | ≥ 600 | Moisture Level (MSL) | |
| UL 94 가연성 등급 | V-0 | 접점 재질 | 구리 합금 |
| 접점 표면 | 주석 도금 | 코팅 | 4~8µm SN |
| 용접 결선의 레이어 구조 | 4...8 µm Sn matt | 보관 온도, 최소 | -40 °C |
| 보관 온도, 최대 | 70 °C | 작동 온도, 최소 | -40 °C |
| 작동 온도, 최대 | 115 °C | | |

LMFV 5.00/04/90 3.5SN OR BX

Weidmüller Interface GmbH & Co. KG
 Klingenbergstraße 26
 D-32758 Detmold
 Germany

www.weidmueller.com

기술 데이터

결선에 적합한 컨덕터

| | | | |
|-----------------------------------|--|-----------------------------------|---------------------|
| 클램프 범위, 최소 | 0.2 mm ² | 클램프 범위, 최대 | 2.5 mm ² |
| 결선 단면규격 AWG, 최소 | AWG 24 | 결선 단면규격 AWG, 최대 | AWG 14 |
| 단선, 최소 H05(07) V-U | 0.2 mm ² | 단선, 최대 H05(07) V-U | 2.5 mm ² |
| 연선, 최소 H05(07) V-K | 0.2 mm ² | 연선, 최대 H05(07) V-K | 2.5 mm ² |
| 플라스틱 소매 페럴 포함, DIN 46228 pt 4, 최소 | 0.25 mm ² | 플라스틱 소매 페럴 포함, DIN 46228 pt 4, 최대 | 1.5 mm ² |
| 와이어 엔드 페럴 포함, DIN 46228 pt 1, 최소 | 0.2 mm ² | 페럴 포함, DIN 46228 pt 1, 최대 | 1.5 mm ² |
| 참조 텍스트 | 페럴 길이는 제품과 정격 전압에 따라 선택합니다., 플라스틱 칼라의 외경은 피치(P) 보다 커서는 안 됩니다 | | |

IEC 정격데이터

| | | | |
|-----------------------------------|-------|-----------------------------------|--------|
| 정격 전류, 극 수(Tu=20°C) | 24 A | 정격 전류, 최대 극 수(Tu=20°C) | 24 A |
| 정격 전류, 극 수(Tu=40°C) | 24 A | 정격 전류, 최대 극 수(Tu=40°C) | 23.1 A |
| 서지 전압 클래스 정격 전압 / 오염 등급 II/2 | 630 V | 서지 전압 클래스 정격 전압 / 오염 등급 III/2 | 350 V |
| 서지 전압 클래스 정격 전압 / 오염 등급 III/3 | 250 V | 서지 전압 클래스 정격 임펄스 전압 / 오염 등급 II/2 | 4 kV |
| 서지 전압 클래스 정격 임펄스 전압 / 오염 등급 III/2 | 4 kV | 서지 전압 클래스 정격 임펄스 전압 / 오염 등급 III/3 | 4 kV |

UL 1059에 따른 정격 데이터

| | | | |
|--------------------------|------------------------|--------------------------|--------|
| 협회(UR) | UR | 인증 번호(UR) | E60693 |
| 정격 전압(사용 그룹 B / UL 1059) | 300 V | 정격 전압(사용 그룹 D / UL 1059) | 300 V |
| 정격 전류(사용 그룹 B / UL 1059) | 15 A | 정격 전류(사용 그룹 D / UL 1059) | 10 A |
| 와이어 단면적, AWG, 최소 | AWG 24 | 와이어 단면적, AWG, 최대 | AWG 14 |
| 승인값 참조 | 사양은 최대값. 상세정보 - 승인서 참조 | | |

패키징

| | | | |
|-------|-----------|--------|-----------|
| 패키징 | 박스 | VPE 길이 | 170.00 mm |
| VPE 폭 | 136.00 mm | VPE 높이 | 50.00 mm |

중요 참고 사항

| | |
|--------|---|
| IPC 준수 | 적합성: 본 제품은 국제 공인 표준 및 기준에 따라 개발, 제조 및 납품되고, 해당 데이터 시트에 명시된 보증 특성을 준수하며 IPC-A-610 "Class 2"에 따른 디자인 특성을 충족합니다. 본 제품에 대한 추가 클레임은 요청 시 검토할 수 있습니다. |
| 참고 사항 | <ul style="list-style-type: none"> • Additional variants on request • Rated current related to rated cross-section & min. No. of poles. • Wire end ferrule without plastic collar to DIN 46228/1 • Wire end ferrule with plastic collar to DIN 46228/4 • P on drawing = pitch • Rated data refer only to the component itself. Clearance and creepage distances to other components are to be designed in accordance with the relevant application standards. • The test point can only be used as potential-pickup point. • Long term storage of the product with average temperature of 50 °C and maximum humidity 70%, 36 months |

분류

| | | | |
|-----------|----------|-------------|-------------|
| ETIM 8.0 | EC002643 | ETIM 9.0 | EC002643 |
| ETIM 10.0 | EC002643 | ECLASS 14.0 | 27-46-01-01 |

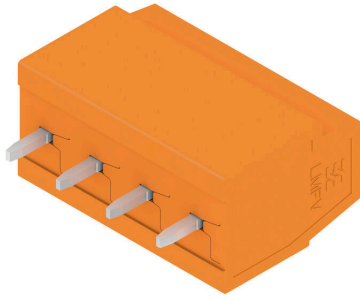
LMFV 5.00/04/90 3.5SN OR BX

Weidmüller Interface GmbH & Co. KG
 Klingenbergstraße 26
 D-32758 Detmold
 Germany

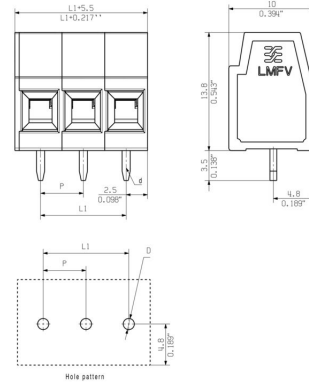
www.weidmueller.com

도면

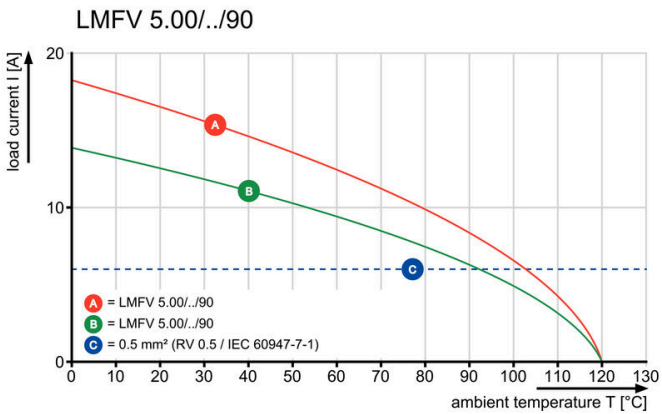
제품 이미지



Dimensional drawing



감소 곡선



감소 곡선

