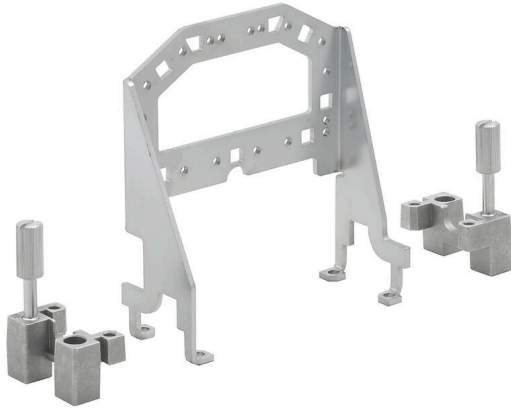


HDC GRIP PANEL 6 ADAPT COM

Weidmüller Interface GmbH & Co. KG
Klingenbergstraße 26
D-32758 Detmold
Germany

www.weidmueller.com



일반 주문 데이터

버전	사각 커넥터, 액세서리, 그립 패널
주문 번호	2780790000
유형	HDC GRIP PANEL 6 ADAPT COM
GTIN (EAN)	4064675053255
수량	1 items

HDC GRIP PANEL 6 ADAPT COM

Weidmüller Interface GmbH & Co. KG
 Klingenbergstraße 26
 D-32758 Detmold
 Germany

www.weidmueller.com

기술 데이터

승인

승인



ROHS 준수

치수 및 중량

순중량 115 g

환경 제품 규정 준수

RoHS 준수 상태 준수, 예외 미존재
 REACH SVHC 0.1 wt% 이상의 SVHC 없음

버전

설치 사이즈	6	기본 재질	스틸, 용융아연도금
ModuPlug®에 적합함	예		

분류

ETIM 8.0	EC002943	ETIM 9.0	EC002943
ETIM 10.0	EC002943	ECLASS 14.0	27-44-02-92
ECLASS 15.0	27-44-02-92		