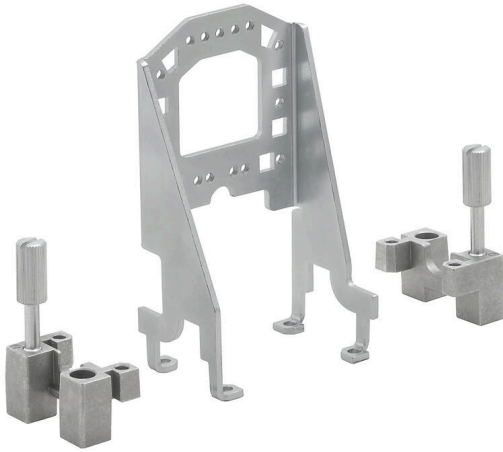


HDC GRIP PANEL 3 ADAPT COM

Weidmüller Interface GmbH & Co. KG
Klingenbergstraße 26
D-32758 Detmold
Germany

www.weidmueller.com



일반 주문 데이터

| | |
|------------|----------------------------|
| 버전 | 사각 커넥터, 액세서리, 그립 패널 |
| 주문 번호 | 2780770000 |
| 유형 | HDC GRIP PANEL 3 ADAPT COM |
| GTIN (EAN) | 4064675053217 |
| 수량 | 1 items |

HDC GRIP PANEL 3 ADAPT COM

Weidmüller Interface GmbH & Co. KG
 Klingenbergstraße 26
 D-32758 Detmold
 Germany

www.weidmueller.com

기술 데이터

승인

승인



ROHS 준수

치수 및 중량

순중량 105 g

환경 제품 규정 준수

RoHS 준수 상태 준수, 예외 미존재
 REACH SVHC 0.1 wt% 이상의 SVHC 없음

버전

| | | | |
|----------------|---|-------|------------|
| 설치 사이즈 | 3 | 기본 재질 | 스틸, 용융아연도금 |
| ModuPlug®에 적합함 | 예 | | |

분류

| | | | |
|-------------|-------------|-------------|-------------|
| ETIM 8.0 | EC002943 | ETIM 9.0 | EC002943 |
| ETIM 10.0 | EC002943 | ECLASS 14.0 | 27-44-02-92 |
| ECLASS 15.0 | 27-44-02-92 | | |