

CABTITE EP 24/14 GY

Weidmüller Interface GmbH & Co. KG
 Klingenbergstraße 26
 D-32758 Detmold
 Germany

www.weidmueller.com



Cabtite - 케이블 인입 플레이트

플러그 없이 좁은 공간에 설치된 제어반, 인클로저 또는 기계류에 케이블 및 와이어를 공간 절약적 방식으로 손쉽게 삽입할 수 있습니다.

Cabtite 케이블 인입 플레이트를 이용하면 보호용 호스, 공압/수압 호스 또는 광섬유 케이블 등을 혹독한 환경에서도 손쉽게 삽입해 공간 절약적 방식으로 신속하고 간편하게 케이블 설치를 완료할 수 있습니다. 설치는 직사각형 벽 컷아웃 하나를 통해 이루어지기 때문에 설치 시간을 최대 40%까지 단축할 수 있습니다(일반 케이블 글랜드 대비).

케이블 인입 플레이트의 무공구 IP66 스크류 버전은 DIN EN 60529에 따른 테스트를 거쳤으며 UL94 V-0 인증 TPE 소재로 만들고 단단한 플라스틱 코어가 있어 -40°C부터 +90°C까지 온도 범위에 적합합니다.

Cabtite 케이블 인입 플레이트는 기존 케이블 글랜드의 경제적인 대안입니다.

일반 주문 데이터

| | |
|------------|--|
| 버전 | 케이블 인입 플레이트, Cabtite (케이블 인입 시스템), TPE, 회색, 높이: 58 mm, 너비: 149.6 mm, 깊이: 29.2 mm, -40 °C...90 °C, IP66 |
| 주문 번호 | 2779320000 |
| 유형 | CABTITE EP 24/14 GY |
| GTIN (EAN) | 4064675048794 |
| 수량 | 10 items |

CABTITE EP 24/14 GY

Weidmüller Interface GmbH & Co. KG
 Klingenbergstraße 26
 D-32758 Detmold
 Germany

www.weidmueller.com

기술 데이터

승인

승인



| | |
|-----------------------|-------------------------|
| ROHS | 준수 |
| UL File Number Search | UL 웹사이트 |
| 인증 번호(cURus) | E223801 |

치수 및 중량

| | | | |
|-----|----------|---------|-------------|
| 깊이 | 29.2 mm | 깊이 (인치) | 1.1496 inch |
| 높이 | 58 mm | 높이 (인치) | 2.2835 inch |
| 너비 | 149.6 mm | 폭 (인치) | 5.8898 inch |
| 순중량 | 106.9 g | | |

온도

| | |
|-------|----------------|
| 작동 온도 | -40 °C...90 °C |
|-------|----------------|

환경 제품 규정 준수

| | |
|------------|---------------------|
| RoHS 준수 상태 | 준수, 예외 미존재 |
| REACH SVHC | 0.1 wt% 이상의 SVHC 없음 |

일반 정보

| | | | |
|--------------|--------|------------|--------------------------|
| 조임 토크 | 3.5 Nm | 실리콘 | 아니요 |
| UL 94 가연성 등급 | V-0 | 보호 등급 | IP66 |
| 기본 재질 | TPE | 보호 등급 (UL) | Type 1, Type 12, Type 4X |

연결형 케이블 개수

| | | | |
|------------------------------|------------|---------|--|
| 장착 유형 | 스크류 4개 | | |
| Number of connectable cables | 14 | | |
| 케이블 인입 | 번호 | 5 | |
| | 케이블 직경, 최소 | 3.2 mm | |
| | 케이블 직경, 최대 | 6.3 mm | |
| | 케이블 유형 | 라운드 케이블 | |
| 번호 | 2 | | |
| | 케이블 직경, 최소 | 4 mm | |
| | 케이블 직경, 최대 | 7.5 mm | |
| | 케이블 유형 | 라운드 케이블 | |
| 번호 | 3 | | |
| | 케이블 직경, 최소 | 5.5 mm | |
| | 케이블 직경, 최대 | 10.5 mm | |
| | 케이블 유형 | 라운드 케이블 | |
| 번호 | 1 | | |
| | 케이블 직경, 최소 | 8 mm | |
| | 케이블 직경, 최대 | 12.5 mm | |
| | 케이블 유형 | 라운드 케이블 | |
| 번호 | 3 | | |
| | 케이블 직경, 최소 | 12 mm | |
| | 케이블 직경, 최대 | 16.2 mm | |
| | 케이블 유형 | 라운드 케이블 | |

CABTITE EP 24/14 GY

Weidmüller Interface GmbH & Co. KG
Klingenbergstraße 26
D-32758 Detmold
Germany

www.weidmueller.com

기술 데이터

분류

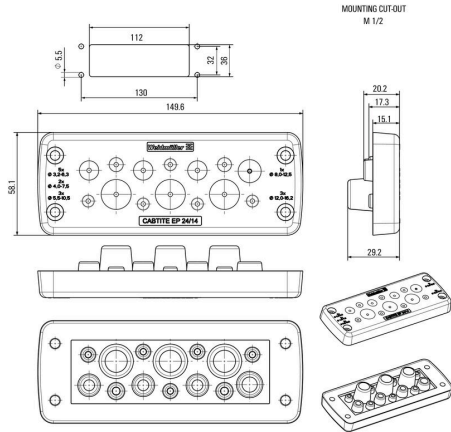
| | | | |
|-------------|-------------|-------------|-------------|
| ETIM 8.0 | EC002624 | ETIM 9.0 | EC002624 |
| ETIM 10.0 | EC002624 | ECLASS 14.0 | 27-18-28-15 |
| ECLASS 15.0 | 27-18-28-15 | | |

CABTITE EP 24/14 GY

Weidmüller Interface GmbH & Co. KG
Klingenbergstraße 26
D-32758 Detmold
Germany

도면

www.weidmueller.com



CABTITE EP 24/14 GY

Weidmüller Interface GmbH & Co. KG
 Klingenbergstraße 26
 D-32758 Detmold
 Germany

www.weidmueller.com

액세서리

고정 자재



Cabtite 케이블 인입 시스템은 제어 캐비닛, 인클로저 및 기기의 케이블 관리에 최대의 유연성을 제공함과 동시에 시간 절약은 물론 사전 종단 및 비종단 케이블에 대한 안전한 실링 및 긴장 완화 기능도 제공합니다. Cabtite의 프레임, 그리드 인레이 및 실링 요소는 모듈방식 설계를 적용하여 공구를 사용하지 않고 DIN EN 60529에 따라 IP66 등급으로 실링함으로써 사전 종단 케이블의 컷아웃을 신속하게 구성할 수 있습니다. 프레임, 인레이, 실링 요소. 모듈형 시스템을 구성하는 세 가지 컴포넌트는 제품에 최고의 유연성과 가변성 및 다양성을 보장합니다.

일반 주문 데이터

| | | | |
|------------|----------------------------|---|--|
| 유형 | CABTITE SC M5X25 SET | 버전 | |
| 주문 번호 | 2635120000 | 고정 스크류, Cabtite (케이블 인입 시스템), 스테인레스 스틸, 은색, 높이: | |
| GTIN (EAN) | 4050118662160 | 30 mm, 너비: 8.5 mm, 깊이: 8.5 mm | |
| 수량 | 1 ST | | |

고내구성 커넥터용 직사각형 분할 스탬프



바이드물러의 펀칭공구는 전기 캐비닛에 컷아웃을 만들 때 사용할 수 있는 최적의 솔루션입니다!

- PG 케이블 글랜드
- M 케이블 글랜드
- 특수 케이블 글랜드

스테인리스 스틸에는 적합하지 않습니다!

일반 주문 데이터

| | | | |
|------------|----------------------------|-------------|--|
| 유형 | KOK-112X36 | 버전 | |
| 주문 번호 | 9204870000 | Sheet holes | |
| GTIN (EAN) | 4032248693801 | | |
| 수량 | 1 ST | | |