

CABTITE EP 24/13 GY

Weidmüller Interface GmbH & Co. KG
 Klingenbergstraße 26
 D-32758 Detmold
 Germany

www.weidmueller.com



Cabtite - 케이블 인입 플레이트

플러그 없이 좁은 공간에 설치된 제어반, 인클로저 또는 기계류에 케이블 및 와이어를 공간 절약적 방식으로 손쉽게 삽입할 수 있습니다.

Cabtite 케이블 인입 플레이트를 이용하면 보호용 호스, 공압/수압 호스 또는 광섬유 케이블 등을 혹독한 환경에서도 손쉽게 삽입해 공간 절약적 방식으로 신속하고 간편하게 케이블 설치를 완료할 수 있습니다. 설치는 직사각형 벽 컷아웃 하나를 통해 이루어지기 때문에 설치 시간을 최대 40%까지 단축할 수 있습니다(일반 케이블 글랜드 대비).

케이블 인입 플레이트의 무공구 IP66 스크류 버전은 DIN EN 60529에 따른 테스트를 거쳤으며 UL94 V-0 인증 TPE 소재로 만들고 단단한 플라스틱 코어가 있어 -40°C부터 +90°C까지 온도 범위에 적합합니다.

Cabtite 케이블 인입 플레이트는 기존 케이블 글랜드의 경제적인 대안입니다.

일반 주문 데이터

버전	케이블 인입 플레이트, Cabtite (케이블 인입 시스템), TPE, 회색, 높이: 58 mm, 너비: 149.6 mm, 깊이: 29.2 mm, -40 °C...90 °C, IP66
주문 번호	2779310000
유형	CABTITE EP 24/13 GY
GTIN (EAN)	4064675048787
수량	10 items

CABTITE EP 24/13 GY

Weidmüller Interface GmbH & Co. KG
 Klingenbergstraße 26
 D-32758 Detmold
 Germany

www.weidmueller.com

기술 데이터

승인

승인



ROHS	준수
UL File Number Search	UL 웹사이트
인증 번호(cURus)	E223801

치수 및 중량

깊이	29.2 mm	깊이 (인치)	1.1496 inch
높이	58 mm	높이 (인치)	2.2835 inch
너비	149.6 mm	폭 (인치)	5.8898 inch
순중량	69.1 g		

온도

작동 온도	-40 °C...90 °C
-------	----------------

환경 제품 규정 준수

RoHS 준수 상태	준수, 예외 미존재
REACH SVHC	0.1 wt% 이상의 SVHC 없음

일반 정보

조임 토크	3.5 Nm	실리콘	아니요
UL 94 가연성 등급	V-0	보호 등급	IP66
기본 재질	TPE	보호 등급 (UL)	Type 1, Type 12, Type 4X

연결형 케이블 개수

장착 유형	스크류 4개		
Number of connectable cables	13		
케이블 인입	번호	10	
	케이블 직경, 최소	3.2 mm	
	케이블 직경, 최대	6.3 mm	
	케이블 유형	라운드 케이블	
	번호	3	
	케이블 직경, 최소	16 mm	
케이블 인입	케이블 직경, 최대	20.5 mm	
	케이블 유형	라운드 케이블	

분류

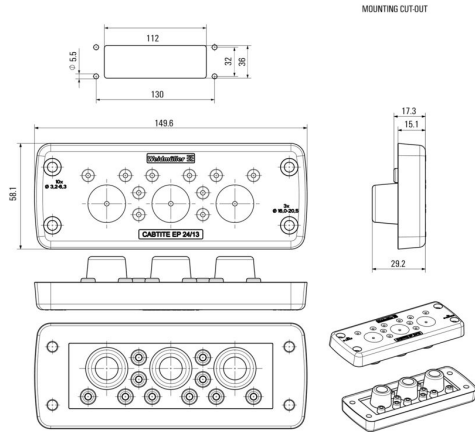
ETIM 8.0	EC002624	ETIM 9.0	EC002624
ETIM 10.0	EC002624	ECLASS 14.0	27-18-28-15
ECLASS 15.0	27-18-28-15		

CABTITE EP 24/13 GY

Weidmüller Interface GmbH & Co. KG
Klingenbergstraße 26
D-32758 Detmold
Germany

도면

www.weidmueller.com



CABTITE EP 24/13 GY

Weidmüller Interface GmbH & Co. KG
 Klingenbergstraße 26
 D-32758 Detmold
 Germany

www.weidmueller.com

액세서리

고정 자재



Cabtite 케이블 인입 시스템은 제어 캐비닛, 인클로저 및 기기의 케이블 관리에 최대의 유연성을 제공함과 동시에 시간 절약은 물론 사전 종단 및 비종단 케이블에 대한 안전한 실링 및 긴장 완화 기능도 제공합니다. Cabtite의 프레임, 그리드 인레이 및 실링 요소는 모듈방식 설계를 적용하여 공구를 사용하지 않고 DIN EN 60529에 따라 IP66 등급으로 실링함으로써 사전 종단 케이블의 컷아웃을 신속하게 구성할 수 있습니다. 프레임, 인레이, 실링 요소. 모듈형 시스템을 구성하는 세 가지 컴포넌트는 제품에 최고의 유연성과 가변성 및 다양성을 보장합니다.

일반 주문 데이터

유형	CABTITE SC M5X25 SET	버전	
주문 번호	2635120000	고정 스크류, Cabtite (케이블 인입 시스템), 스테인레스 스틸, 은색, 높이:	
GTIN (EAN)	4050118662160	30 mm, 너비: 8.5 mm, 깊이: 8.5 mm	
수량	1 ST		

고내구성 커넥터용 직사각형 분할 스탬프



바이드물러의 펀칭공구는 전기 캐비닛에 컷아웃을 만들 때 사용할 수 있는 최적의 솔루션입니다!

- PG 케이블 글랜드
- M 케이블 글랜드
- 특수 케이블 글랜드

스테인리스 스틸에는 적합하지 않습니다!

일반 주문 데이터

유형	KOK-112X36	버전	
주문 번호	9204870000	Sheet holes	
GTIN (EAN)	4032248693801		
수량	1 ST		