

VPU AC I 2 R 275/25 LCF MB

Weidmüller Interface GmbH & Co. KG
 Klingenbergstraße 26
 D-32758 Detmold
 Germany

www.weidmueller.com



전기 계량기의 업스트림 사용을 위한 Type I/II 라이트닝 어레스터

- 25 kA(10/350 μ s)로, 보호 영역 I, II, III 및 IV(LPL I/II/III/IV)에 적합
- 1CO 접점, 원격 모니터링 기능 포함
- Type I 및 II 서지보호기용으로 IEC 61643-11에 따라 테스트됨

일반 주문 데이터

버전	서지 전압 어레스터, 저전압, 서지 보호기, 누설 전류 없음, 원격 접점 포함, 단상, TN-S
주문 번호	2774950000
유형	VPU AC I 2 R 275/25 LCF MB
GTIN (EAN)	4064675038887
수량	1 items

기술 데이터

승인

승인



ROHS 준수

치수 및 중량

길이	71 mm	길이 (인치)	2.7953 inch
높이	99 mm	높이 (인치)	3.8976 inch
너비	70 mm	폭 (인치)	2.7559 inch
순중량	556 g		

온도

보관 온도	-40 °C...85 °C	작동 온도	-40 °C...85 °C
습도	5 ~ 95 % 상대 습도		

환경 제품 규정 준수

RoHS 준수 상태	준수, 예외 미존재
REACH SVHC	0.1 wt% 이상의 SVHC 없음

EN 50178에 따른 절연

서지 전압 범주	II	오염 심각도	2
----------	----	--------	---

결선 데이터, 원격 경고

결선된 와이어 단면, 솔리드 코어, 최소	0.14 mm ²	탈피 길이	8 mm
결선 유형	스크류 결선: 플러그형	결선된 와이어 단면, 솔리드 코어, 최대	1.5 mm ²
최대 토크	0.25 Nm		

일반 데이터

광학 기능 디스플레이	녹색 = 정상, 적색 = 어레스터 결함 - 교체	세그먼트	배전
버전	서지 보호기, 누설 전류 없음, 원격 접점 포함	설계	설치 하우징; 4TE, Insta IP 20
UL 94 가연성 등급	V-0	컬러 코드	회색
보호 등급	IP20(설치 상태)	장착 레일	TS 35
작동 고도	≤ 2000 m		

정격 데이터 IEC / EN

극 수	2	U에서 누설 전류 _n	1 µA
신호 접점	250 V 1A 1CO	정격 전압(AC)	230 V
저전압 네트워크	단상, TN-S	전압 유형	AC
순간 서지 전압(과전압) - TOV	438 V	반응 시간/대체 시간	≤ 25 ns
주파수 범위, 최대	60 Hz	주파수 범위, 최소	50 Hz
표준 규격	IEC 61643-11, EN 61643-11	낙뢰 테스트 전류 Iimp(10/350 µs) (L-PE)	25 kA
EN 61643-11 규격에 따른 요구조건 등급T1, T2		IEC 61643-11에 따른 요건 범주	Type I, Type II
최대 연속 전압, Uc(AC)	275 V	에너지 조율(≤10m)	Type I, Type II, Type III

VPU AC I 2 R 275/25 LCF MB

Weidmüller Interface GmbH & Co. KG
 Klingenbergstraße 26
 D-32758 Detmold
 Germany

www.weidmueller.com

기술 데이터

정격 부하 전류 IL	100 A	방전 전류 In (8/20µs) 와이어-PE	25 kA
방전 전류 I최대 (8/20µs) 와이어-PE	100 kA	SPD 유형	T1, T2
보호 레벨 Up I에서N (L/N-PE)	≤ 1.5 kV	쇼트 회로 전류 등급 ISCCR	50 kA
속류 소거 용량 I _{fi}	기술적 사유로 제공이 불가	통합 백업 퓨즈	아니요
PE 컨덕터 전류 IPE	1 µA		

결선 데이터

탈피 길이	18 mm	와이어 결선 방식	스크류 결선
결선 유형	스크류 결선	탈피 길이, 정격 결선	18 mm
조임 토크, 최소	3 Nm	조임 토크, 최대	4.5 Nm
클램프 범위, 정격 결선	16 mm ²	클램프 범위, 최소	1.5 mm ²
클램프 범위, 최대	35 mm ²	와이어 단면, 솔리드, 최소	1.5 mm ²
와이어 단면, 솔리드, 최대	35 mm ²	와이어 결선 단면, 가는 꼬임, 최소	1.5 mm ²
와이어 결선 단면, 가는 꼬임, 최대	25 mm ²	컨덕터 단면, 연선, AEH(DIN 46228-1), 최소	1.5 mm ²
컨덕터 단면, 연선, AEH(DIN 46228-1), 최대	35 mm ²	결선 단면적, 꼬임, 최소	1.5 mm ²
결선 단면적, 꼬임, 최대	35 mm ²		

일반 데이터

극 수	2	보호 등급	IP20(설치 상태)
컬러 코드	회색		

전기 데이터

전압 유형	AC
-------	----

보증

시간 간격	5년
-------	----

분류

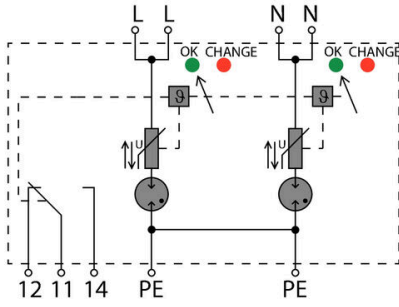
ETIM 8.0	EC001457	ETIM 9.0	EC001457
ETIM 10.0	EC001457	ECLASS 14.0	27-17-12-04
ECLASS 15.0	27-17-12-04		

VPU AC I 2 R 275/25 LCF MB

Weidmüller Interface GmbH & Co. KG
Klingenbergstraße 26
D-32758 Detmold
Germany

www.weidmueller.com

도면



Principle circuit diagram

VPU AC I 2 R 275/25 LCF MB

Weidmüller Interface GmbH & Co. KG
 Klingenbergstraße 26
 D-32758 Detmold
 Germany

www.weidmueller.com

액세서리

십자 스크류드라이버 Phillips



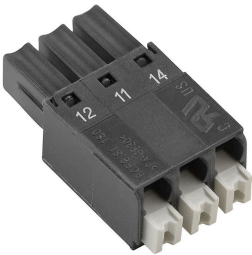
VDE 절연 십자 스크류드라이버, Phillips 스크류용, SDIK PH DIN 7438, ISO 8764/2-PH, ISO 8764-PH에 따른 출력, SoftFinish 그립

일반 주문 데이터

유형	SDIK PH1 X 80	버전	
주문 번호	2749890000	스크류드라이버, 블레이드 폭(B): 1 mm, 80 mm, 블레이드 두께(A): 1	
GTIN (EAN)	4050118897098		
수량	1 ST		

VPU 시리즈

다양한 액세서리 제공으로 제품 범위 확장



일반 주문 데이터

유형	PLUG VPU AC	버전	
주문 번호	2855300000		
GTIN (EAN)	4064675533283		
수량	10 ST		