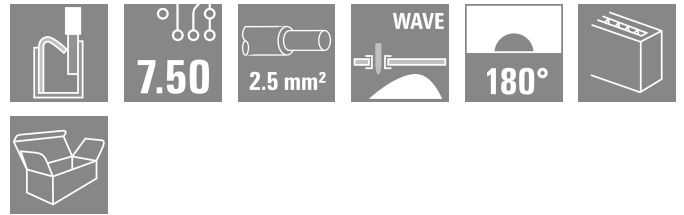
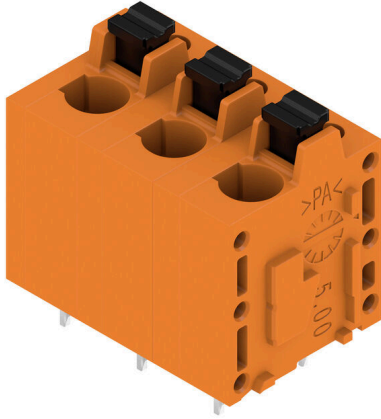


**LMF 7.50/03/180 3.5SN OR BX**

**Weidmüller Interface GmbH & Co. KG**  
 Klingenbergstraße 26  
 D-32758 Detmold  
 Germany

www.weidmueller.com

제품 이미지



혁신적인 빠른 커넥터 - 간단하고 안전하며 경제적:  
 스프링 연결 및 직접 푸시인 기술이 탑재된 PCB 단자. 연결  
 기술의 이정표.

놀라울 정도로 간단하고, 실제로는 간단하면서도 놀라운:

- 공구를 사용하지 않고 강선 와이어 또는 페럴이 있는 와이어를 결선한 후 쉽게 분리
  - 리플로우 또는 증기상에서 자동 처리됨
  - 컬러 누름 버튼으로 명확하게 표시된 전위 및 결선 점점
- 세계적 수준의 설계 및 처리, 다양한 응용 분야에 적합

일반 주문 데이터

버전	PCB 단자대, 7.50 mm, 극 수: 3, 180°, 솔더 핀 길이(l): 3.5 mm, 주석 도금, 주황색, 작동 버튼으로 PUSH IN, 클램프 범위, 최대 : 2.5 mm², 박스
주문 번호	<a href="#">2774550000</a>
유형	LMF 7.50/03/180 3.5SN OR BX
GTIN (EAN)	4064675039259
수량	65 items
제품 데이터	IEC: 1000 V / 24 A / 0.5 - 2.5 mm² UL: 300 V / 20 A / AWG 24 - AWG 12
패키징	박스

## LMF 7.50/03/180 3.5SN OR BX

**Weidmüller Interface GmbH & Co. KG**  
 Klingenbergstraße 26  
 D-32758 Detmold  
 Germany

www.weidmueller.com

### 기술 데이터

#### 승인

ROHS 준수

#### 치수 및 중량

깊이	14.8 mm	깊이 (인치)	0.5827 inch
높이	22.7 mm	높이 (인치)	0.8937 inch
가장 낮은 버전의 높이	19.21 mm	너비	22.7 mm
폭 (인치)	0.8937 inch	순중량	5.27 g

#### 환경 제품 규정 준수

RoHS 준수 상태: 준수, 예외 미존재  
 REACH SVHC: 0.1 wt% 이상의 SVHC 없음

#### 시스템 매개변수

제품군	OMNIMATE 시그널 - 시리즈 LMF	와이어 결선 방식	작동 버튼으로 PUSH IN
PCB에 장착	THT 용접 결선	도체 아웃렛 방향	180°
피치(mm)(P)	7.50 mm	피치(인치)(P)	0.295 "
극 수	3	핀 시리즈 수량	1
행 수	1	솔더 핀 길이(l)	3.5 mm
솔더핀 크기	0.6 x 0.8 mm	솔더 구멍 직경(D)	1.1 mm
솔더 구멍 직경 공차(D)	+ 0.1 mm	폴당 용접 핀 수	2
스크류드라이버 블레이드	0.6 x 3.5	스크류드라이버 블레이드 표준	DIN 5264
탈피 길이	10 mm	DIN VDE 0470에 따른 터치 안전 보호	IP 20
DIN VDE 57 106에 따른 터치 안전 보호	손가락 터치 안전	보호 등급	IP20

#### 자재 데이터

절연재	Wemid(PA)	컬러 코드	주황색
작동 요소의 색상	검정	컬러 차트(유사)	RAL 2000
CTI(Comparative Tracking Index, 비교 추적 지수)	≥ 600	Moisture Level (MSL)	
UL 94 가연성 등급	V-0	접점 재질	구리 합금
접점 표면	주석 도금	코팅	4-6 µm SN
납땀 유형	매트	보관 온도, 최소	-40 °C
보관 온도, 최대	70 °C	작동 온도, 최소	-50 °C
작동 온도, 최대	120 °C	온도 범위, 설치, 최소	-25 °C
온도 범위, 설치, 최대	120 °C		

#### 결선에 적합한 컨덕터

클램프 범위, 최소	0.12 mm <sup>2</sup>	클램프 범위, 최대	2.5 mm <sup>2</sup>
결선 단면규격 AWG, 최소	AWG 24	결선 단면규격 AWG, 최대	AWG 12
단선, 최소 H05(07) V-U	0.5 mm <sup>2</sup>	단선, 최대 H05(07) V-U	2.5 mm <sup>2</sup>
연선, 최소 H05(07) V-K	0.25 mm <sup>2</sup>	연선, 최대 H05(07) V-K	2.5 mm <sup>2</sup>
플라스틱 소매 페럴 포함, DIN 46228 pt 4, 최소	0.25 mm <sup>2</sup>	플라스틱 소매 페럴 포함, DIN 46228 pt 4, 최대	2.5 mm <sup>2</sup>
와이어 엔드 페룰 포함, DIN 46228 pt 1, 최소	0.25 mm <sup>2</sup>	페럴 포함, DIN 46228 pt 1, 최대	2.5 mm <sup>2</sup>

참조 텍스트: 페룰 길이는 제품과 정격 전압에 따라 선택합니다., 플라스틱 칼라의 외경은 피치(P) 보다 커서는 안 됩니다

LMF 7.50/03/180 3.5SN OR BX

**Weidmüller Interface GmbH & Co. KG**  
 Klingenbergstraße 26  
 D-32758 Detmold  
 Germany

www.weidmueller.com

기술 데이터

IEC 정격데이터

표준에 따라 시험완료	IEC 60664-1, IEC 61984, IEC 60947-7-4	정격 전류, 극 수(Tu=20°C)	24 A
정격 전류, 최대 극 수(Tu=20°C)	24 A	정격 전류, 극 수(Tu=40°C)	21 A
정격 전류, 최대 극 수(Tu=40°C)	24 A	서지 전압 클래스 정격 전압 / 오염 등급 II/2	1000 V
서지 전압 클래스 정격 전압 / 오염 등급 III/2	600 V	서지 전압 클래스 정격 전압 / 오염 등급 III/3	500 V
서지 전압 클래스 정격 임펄스 전압 / 오염 등급 II/2	6 kV	서지 전압 클래스 정격 임펄스 전압 / 오염 등급 III/2	6 kV
서지 전압 클래스 정격 임펄스 전압 / 오염 등급 III/3	6 kV	단시간 내전류 저항	3 x 1s, 120 A

CSA에 따른 정격 데이터

정격 전압(사용 그룹 B / CSA)	300 V	정격 전압(사용 그룹 D / CSA)	300 V
정격 전류(사용 그룹 B / CSA)	20 A	정격 전류(사용 그룹 D / CSA)	10 A
와이어 단면적, AWG, 최소	AWG 24	와이어 단면적, AWG, 최대	AWG 12

UL 1059에 따른 정격 데이터

정격 전압(사용 그룹 B / UL 1059)	300 V	정격 전압(사용 그룹 D / UL 1059)	300 V
정격 전류(사용 그룹 B / UL 1059)	20 A	정격 전류(사용 그룹 D / UL 1059)	10 A
와이어 단면적, AWG, 최소	AWG 24	와이어 단면적, AWG, 최대	AWG 12

패키징

패키징	박스	VPE 길이	348.00 mm
VPE 폭	140.00 mm	VPE 높이	34.00 mm

유형 테스트

테스트: 표시 내구성	표준	IEC 61984 섹션 6.2 및 7.3.2 / 10.11
	테스트	원산지 표시, 유형 식별, 승인 마킹 UL, 승인 마킹 CSA, 내구성
	평가	사용 가능
테스트: 클램프 사용 가능한 단면	컨덕터 유형	컨덕터 유형 및 컨덕터 경질 0.2 mm <sup>2</sup> 단면 컨덕터 유형 및 컨덕터 경질 2.5 mm <sup>2</sup> 단면 컨덕터 유형 및 컨덕터 꼬임 0.2 mm <sup>2</sup> 단면 컨덕터 유형 및 컨덕터 연선 4 mm <sup>2</sup> 단면 컨덕터 유형 및 컨덕터 AWG 12/7 단면 컨덕터 유형 및 컨덕터 AWG 24/11 단면
컨덕터의 손상 및 의도치 않은 느슨해짐 테스트	평가	통과
	표준	IEC 60999-1 섹션 9.4 / 11.99
	요구 사항	0.2 kg
	컨덕터 유형	컨덕터 유형 및 컨덕터 경질 0.2 mm <sup>2</sup> 단면 컨덕터 유형 및 컨덕터 꼬임 0.2 mm <sup>2</sup> 단면
	평가	통과
	요구 사항	0.7 kg
	컨덕터 유형	컨덕터 유형 및 컨덕터 경질 2.5 mm <sup>2</sup> 단면

LMF 7.50/03/180 3.5SN OR BX

**Weidmüller Interface GmbH & Co. KG**  
 Klingenbergstraße 26  
 D-32758 Detmold  
 Germany

기술 데이터

www.weidmueller.com

플아웃 테스트	평가	통과
	요구 사항	0,9 kg
	컨덕터 유형	컨덕터 유형 및 컨덕터 연선 4 mm <sup>2</sup> 단면
	평가	통과
	표준	IEC 60999-1 섹션 9.5 / 11.99
	요구 사항	≥10 N
	컨덕터 유형	컨덕터 유형 및 컨덕터 경질 0.2 mm <sup>2</sup> 단면
		컨덕터 유형 및 컨덕터 꼬임 0.2 mm <sup>2</sup> 단면
	평가	통과
	요구 사항	≥50 N
	컨덕터 유형	컨덕터 유형 및 컨덕터 경질 2.5 mm <sup>2</sup> 단면
	평가	통과
요구 사항	≥ 60 N	
컨덕터 유형	컨덕터 유형 및 컨덕터 연선 4 mm <sup>2</sup> 단면	
	평가	통과

중요 참고 사항

IPC 준수	적합성:본 제품은 국제 공인 표준 및 기준에 따라 개발, 제조 및 납품되고, 해당 데이터 시트에 명시된 보증 특성을 준수하며 IPC-A-610 "Class 2"에 따른 디자인 특성을 충족합니다. 본 제품에 대한 추가 클레임은 요청 시 검토할 수 있습니다.
참고 사항	<ul style="list-style-type: none"> <li>• Additional variants on request</li> <li>• Rated current related to rated cross-section &amp; min. No. of poles.</li> <li>• Wire end ferrule without plastic collar to DIN 46228/1</li> <li>• Wire end ferrule with plastic collar to DIN 46228/4</li> <li>• P on drawing = pitch</li> <li>• Rated data refer only to the component itself. Clearance and creepage distances to other components are to be designed in accordance with the relevant application standards.</li> <li>• The test point can only be used as potential-pickup point.</li> <li>• Long term storage of the product with average temperature of 50 °C and maximum humidity 70%, 36 months</li> </ul>

분류

ETIM 8.0	EC002643	ETIM 9.0	EC002643
ETIM 10.0	EC002643	ECLASS 14.0	27-46-01-01
ECLASS 15.0	27-46-01-01		

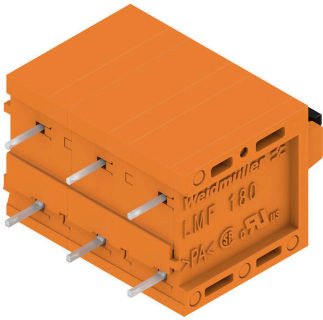
LMF 7.50/03/180 3.5SN OR BX

Weidmüller Interface GmbH & Co. KG  
 Klingenbergstraße 26  
 D-32758 Detmold  
 Germany

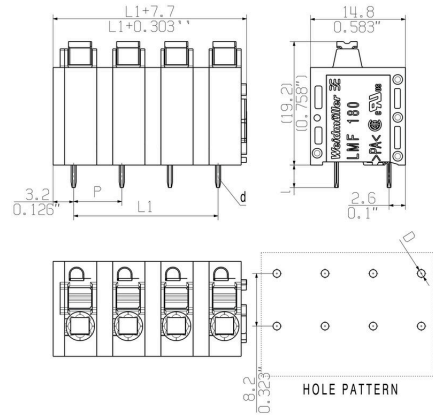
www.weidmueller.com

도면

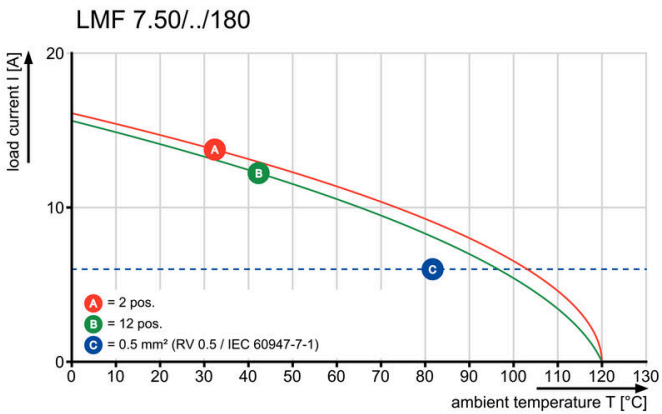
제품 이미지



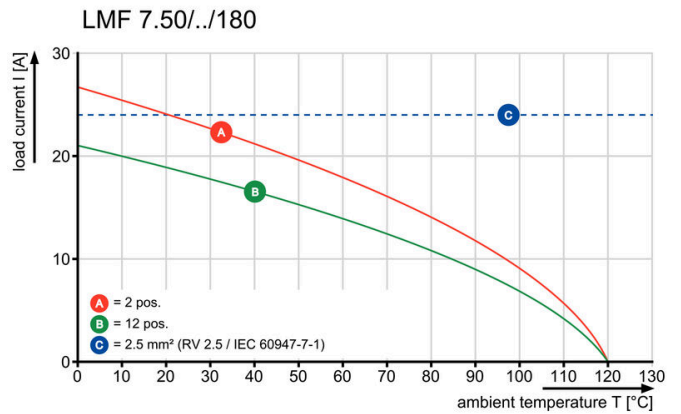
Dimensional drawing



감소 곡선



감소 곡선



제품 장점



제품 장점



LMF 7.50/03/180 3.5SN OR BX

Weidmüller Interface GmbH & Co. KG  
 Klingenbergstraße 26  
 D-32758 Detmold  
 Germany

www.weidmueller.com

액세서리

일자 스크류드라이버



VDE 절연 일자 스크류드라이버, SDI DIN 7437, ISO 2380/2, DIN 5264, ISO 2380/1에 따른 드라이브 출력. SoftFinish 그립

일반 주문 데이터

유형	SDIS 0.6X3.5X100	버전	
주문 번호	<a href="#">9008390000</a>	스크류드라이버, 스크류드라이버	
GTIN (EAN)	4032248056354		
수량	1 ST		

추가 액세서리



완벽한 솔루션을 만들 때 어떠한 작업도 간과할 수 없습니다.  
 결선은 전체 프로세스의 단 한 부분을 형성합니다. 전위가 테스트, 그룹화 또는 심지어 절연되는 응용 분야에서 흔히 작고 사소한 부분이 완벽한 솔루션을 만드는 데 핵심적인 역할을 담당합니다.  
 시스템은 작지만 필수적인 세부 부분을 보유하고 있습니다.  
 • 테스트 플러그로 진단 소켓에서 신뢰할 수 있는 픽업이 보장됩니다.  
 제조 공정 및 응용과 연계.

일반 주문 데이터

유형	PS 2.0 MC	버전	
주문 번호	<a href="#">0310000000</a>	PCB 플러그인 커넥터, 액세서리, 테스트 플러그, 빨간색, 극 수: 1	
GTIN (EAN)	4008190000059		
수량	20 ST		