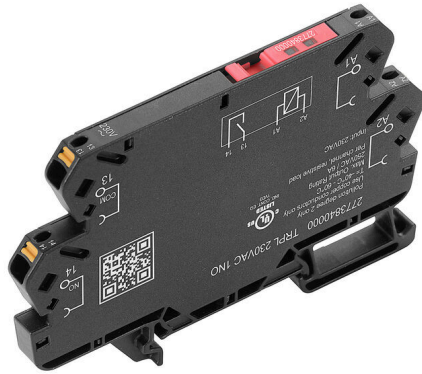


TRPL 230VAC 1NO

Weidmüller Interface GmbH & Co. KG  
 Klingenbergstraße 26  
 D-32758 Detmold  
 Germany

www.weidmueller.com



올라온더. 소형 릴레이 모듈, 광범위한 액세서리 포함 폭 6 mm, 최고의 진동 저항성, 무제한 교차 연결 가능.

- 1 NO 접점
- 접점 소재: AgNi
- 12~60V UC 및 24~230V UC의 고유한 다중 전압 입력
- 5V DC~230V UC 입력 전압, 색구분 마킹: AC: 적색, DC: 청색, UC: 백색

일반 주문 데이터

|            |  |
|------------|--|
| 버전         | TERMSERIES 콤팩트, 릴레이 모듈, 접점 개수: 1, NO 접점 AgNi, 정격 제어 전압: 230 V AC ±10 %, 연속 전류: 6 A6 A, PUSH IN, 테스트 버튼 사용 가능: No |
| 주문 번호      | <a href="#">2773840000</a>   |
| 유형         | TRPL 230VAC 1NO  |
| GTIN (EAN) | 4064675037613  |
| 수량         | 10 items   |

TRPL 230VAC 1NO

Weidmüller Interface GmbH & Co. KG  
Klingenbergstraße 26  
D-32758 Detmold  
Germany

www.weidmueller.com

기술 데이터

승인

승인



|                       |                         |
|-----------------------|-------------------------|
| ROHS                  | 준수                      |
| UL File Number Search | <a href="#">UL 웹사이트</a> |
| 인증 번호(cULus)          | E141197                 |

치수 및 중량

|     |         |         |             |
|-----|---------|---------|-------------|
| 깊이  | 62.5 mm | 깊이 (인치) | 2.4606 inch |
| 높이  | 89.4 mm | 높이 (인치) | 3.5197 inch |
| 너비  | 6.4 mm  | 폭 (인치)  | 0.252 inch  |
| 순중량 | 27 g    |         |             |

온도

|       |                |       |                             |
|-------|----------------|-------|-----------------------------|
| 보관 온도 | -40 °C...85 °C | 주변 온도 | -40 °C...60 °C              |
| 작동 온도 |                | 습도    | 5~85% 상대 습도, Tu = 40°C, 비응축 |

환경 제품 규정 준수

|                       |                                      |
|-----------------------|--------------------------------------|
| RoHS 준수 상태            | 준수, 예외 존재                            |
| RoHS 면제(해당되거나 알려진 경우) | 7a, 7cl                              |
| REACH SVHC            | Lead 7439-92-1                       |
| SCIP                  | 9e2cbc49-76d9-4611-b8ec-5b4f549a0aa9 |

제어 측

|          |                |          |            |
|----------|----------------|----------|------------|
| 정격 제어 전압 | 230 V AC ±10 % | 정격 전류 AC | 7.1 mA     |
| 전원 정격    | 1.63 VA        | 상태 표시기   | 녹색 LED     |
| 보호 회로    | 정류기            | 입력 주파수   | 45 - 65 Hz |

부하 측

|                    |   |                   |                             |
|--------------------|---|-------------------|-----------------------------|
| 정격 스위칭 전압          | 250 V AC                                | 연속 전류             | 6 A                         |
| 정격 부하 시 최대 스위칭 주파수 | 0.1 Hz                                  | 최대 스위칭 전압, AC     | 250 V                       |
| 최대 스위칭 전압, DC      | 250 V                                   | 유입 전류             | 20 A / 20 ms                |
| AC 스위칭 용량(저항), 최대  | 1500 VA                                 | DC 스위칭 용량(저항), 최대 | 144 W @ 24 V                |
| 켜기 지연              | ≤ 16 ms                                 | 끄기 지연             | ≤ 20 ms                     |
| 접점 유형              | 1 NO contact (AgNi)                     | 기계적 서비스 수명        | 5 x 10 <sup>6</sup> 스위칭 사이클 |
| 최소 스위칭 전력          | 1 mA @ 24 V, 10 mA @ 12 V, 100 mA @ 5 V |                   |                             |

일반 데이터

|                  |              |            |
|------------------|--------------|------------|
| 작동 고도            | ≤ 2000 m, 해발 |            |
| 장착 레일            | TS 35        |            |
| 테스트 버튼 사용 가능     | No           |            |
| 기계적 스위치 위치 표시    | 아니요          |            |
| 컬러 코드            | 검정           |            |
| UL94 가연성 등급 구성요소 | 구성요소         | 하우징        |
|                  | UL94 가연성 등급  | V-0        |
|                  | 구성요소         | 릴레이 상태 표시기 |

TRPL 230VAC 1NO

**Weidmüller Interface GmbH & Co. KG**  
 Klingenbergstraße 26  
 D-32758 Detmold  
 Germany

기술 데이터

www.weidmueller.com

|             |        |
|-------------|--------|
| UL94 가연성 등급 | V-2    |
| 구성요소        | Pusher |
| UL94 가연성 등급 | V-0    |

절연 조정

|                         |                  |   |                  |
|-------------------------|------------------|---|------------------|
| 정격 전압                   | 300 V            | 오염 심각도                                    | 2                |
| 서지 전압 범주                | III              | 제어 측면 - 부하 측면에 대한 기중 거리 및 ≥ 6 mm<br>연면 거리 |                  |
| 제어 측면 - 부하 측면에 대한 절연 강도 | 4 kVeff / 1 min. | 입력 및 출력의 절연 유형                            | 강화 절연            |
| 개방 접점의 절연 강도            | 1 kVeff / 1 min  | 장착 레일에 대한 절연 강도                           | 4 kVeff / 1 min. |
| 임펄스 내전압                 | 6 kV(1.2/50 µs)  | 보호 등급                                     | IP20             |

인증/표준의 추가 세부 사항

|              |         |
|--------------|---------|
| 인증 번호(cULus) | E141197 |
|--------------|---------|

결선 데이터

|   |                     |   |                      |
|---|---------------------|---|----------------------|
| 와이어 결선 방식   | PUSH IN             | 탈피 길이, 정격 결선                                      | 9 mm                 |
| 클램프 범위, 정격 결선                                     | 1.5 mm <sup>2</sup> | 클램프 범위, 최소  | 0.14 mm <sup>2</sup> |
| 클램프 범위, 최대  | 2.5 mm <sup>2</sup> | 결선 단면규격 AWG, 최소                                   | AWG 26               |
| 결선 단면규격 AWG, 최대                                   | AWG 14              | 와이어 단면, 솔리드, 최소                                   | 0.5 mm <sup>2</sup>  |
| 와이어 단면, 솔리드, 최대                                   | 1.5 mm <sup>2</sup> | 와이어 단면적, 솔리드, 최소(AWG)                             | AWG 26               |
| 와이어 단면적, 솔리드, 최대(AWG)                             | AWG 14              | 와이어 결선 단면, 가는 꼬임, 최소                              | 0.35 mm <sup>2</sup> |
| 와이어 결선 단면, 가는 꼬임, 최대                              | 2.5 mm <sup>2</sup> | 와이어 단면, 가는 꼬임, 최소(AWG)                            | AWG 26               |
| 와이어 단면, 가는 꼬임, 최대(AWG)                            | AWG 14              | 와이어 결선 단면적, 와이어 종단 페룰<br>DIN 46228/4 채용 가는 꼬임, 최소 | 0.14 mm <sup>2</sup> |
| 와이어 결선 단면적, 와이어 종단 페룰<br>DIN 46228/4 채용 가는 꼬임, 최대 | 1.5 mm <sup>2</sup> | 컨덕터 단면, 연선, AEH(DIN 46228-1),<br>최소               | 0.5 mm <sup>2</sup>  |
| 컨덕터 단면, 연선, AEH(DIN 46228-1),<br>최대               | 1.5 mm <sup>2</sup> | 블레이드 크기   | 0.6 x 3.5 mm         |

분류

|             |             |             |             |
|-------------|-------------|-------------|-------------|
| ETIM 8.0    | EC001437    | ETIM 9.0    | EC001437    |
| ETIM 10.0   | EC001437    | ECLASS 14.0 | 27-37-16-01 |
| ECLASS 15.0 | 27-37-16-01 |             |             |

TRPL 230VAC 1NO

Weidmüller Interface GmbH & Co. KG  
 Klingenbergstraße 26  
 D-32758 Detmold  
 Germany

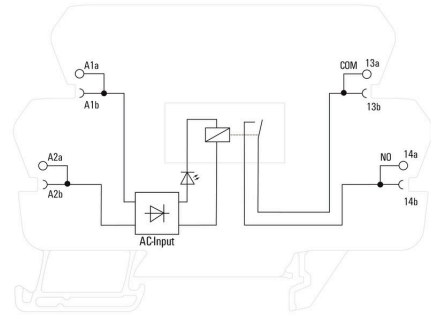
www.weidmueller.com

도면

그림과 유사



배선도

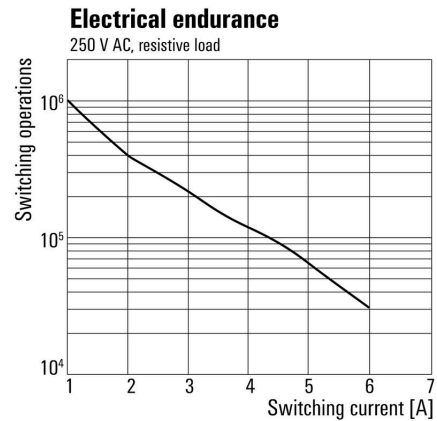


Graph



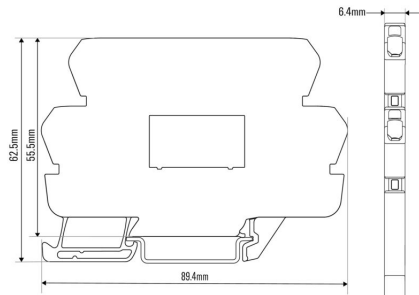
DC 부하 한계 커브 저항성 부하

Graph



전기 서비스 수명 230 V AC 저항성 부하

Dimensional drawing



Miscellaneous

Type code electromechanical relay



유형 코드

TRPL 230VAC 1NO

**Weidmüller Interface GmbH & Co. KG**  
 Klingenbergstraße 26  
 D-32758 Detmold  
 Germany

www.weidmueller.com

액세서리

블랭크



WS 마커는 W 시리즈 커넥터에 매우 적합합니다. WS 태그는 시스템 호환 덕분에 I 시리즈 및 Z 시리즈에서도 사용할 수 있습니다. 마킹 면적이 넓기 때문에 긴 문자열은 물론 여러 줄의 텍스트도 인쇄할 수 있습니다. WS 마커는 긴 맞춤형 문자열이 포함된 라벨에 이상적입니다. 입증된 MultiCard 형식을 사용하기 때문에 PrintJet CONNECT 또는 Plotter를 사용한 인쇄가 가능합니다.

- 스트립 형태로 또는 하나씩 부착 가능
- 입증된 MultiCard 형식의 마커

맞춤 인쇄용: 귀하의 라벨링 사양에 대한 바이드물러의 라벨링 소프트웨어 M-Print PRO 또는 M-Print PRO Online(미설치)의 파일을 보내주십시오.

일반 주문 데이터

|            |                            |  |  |
|------------|----------------------------|--|--|
| 유형         | WS 10/6 M MC NE WS         | 버전   |  |
| 주문 번호      | <a href="#">1818400000</a> | WS, 단차대 마커, 10 x 6 mm, 피치(mm)(P): 6.00 Weidmueller, Allen- |  |
| GTIN (EAN) | 4032248310876              | Bradley, 흰색  |  |
| 수량         | 600 ST                     |  |  |

점프바



조정식 점프바  
 점프바의 유연성을 높여주세요. TERMSERIES CROSS-CONNECTION(TCC)은 폴 최대 51개까지 교차 결선을 개별적으로 조정할 수 있습니다. 플러그 연결 가능한 폴의 최대 개수가 32개로 늘었습니다. 스트립 소재는 필요한 길이에 맞춰 매우 쉽게 줄일 수 있습니다. 점프바는 취급이 간편하고 가시성이 뛰어날 뿐 아니라 범용 연결이 가능합니다. 추가 망이 있어 조립 과정에서 스프링이 변형되는 것을 방지합니다.

- 51개 폴과 개별적으로 조정 가능한 교차 결선
- 스프링 변형을 방지하는 추가 바
- 교차 결선 늘림 - 최대 32개 폴까지 가능
- 진동 내성

일반 주문 데이터

|            |                            |                 |  |
|------------|----------------------------|-----------------|--|
| 유형         | TCC 6.4/51 RD              | 버전              |  |
| 주문 번호      | <a href="#">2556410000</a> | TERMSERIES, 점프바 |  |
| GTIN (EAN) | 4050118566925              |                 |  |
| 수량         | 10 ST                      |                 |  |
| 유형         | TCC 6.4/51 OR              | 버전              |  |
| 주문 번호      | <a href="#">2556370000</a> | TERMSERIES, 점프바 |  |
| GTIN (EAN) | 4050118566680              |                 |  |
| 수량         | 10 ST                      |                 |  |
| 유형         | TCC 6.4/51 BL              | 버전              |  |
| 주문 번호      | <a href="#">2556450000</a> | TERMSERIES, 점프바 |  |
| GTIN (EAN) | 4050118566963              |                 |  |
| 수량         | 10 ST                      |                 |  |
| 유형         | TCC 6.4/51 BK              | 버전              |  |
| 주문 번호      | <a href="#">2556490000</a> | TERMSERIES, 점프바 |  |
| GTIN (EAN) | 4050118567007              |                 |  |
| 수량         | 10 ST                      |                 |  |

## TRPL 230VAC 1NO

**Weidmüller Interface GmbH & Co. KG**  
 Klingenbergstraße 26  
 D-32758 Detmold  
 Germany

www.weidmueller.com

### 액세서리

|            |                            |                 |
|------------|----------------------------|-----------------|
| 유형         | TCC 6.4/2 OR               | 버전              |
| 주문 번호      | <a href="#">2556350000</a> | TERMSERIES, 점프바 |
| GTIN (EAN) | 4050118566826              |                 |
| 수량         | 10 ST                      |                 |
| 유형         | TCC 6.4/2 BL               | 버전              |
| 주문 번호      | <a href="#">2556430000</a> | TERMSERIES, 점프바 |
| GTIN (EAN) | 4050118566949              |                 |
| 수량         | 10 ST                      |                 |
| 유형         | TCC 6.4/2 BK               | 버전              |
| 주문 번호      | <a href="#">2556470000</a> | TERMSERIES, 점프바 |
| GTIN (EAN) | 4050118566987              |                 |
| 수량         | 10 ST                      |                 |
| 유형         | TCC 6.4/10 RD              | 버전              |
| 주문 번호      | <a href="#">2556400000</a> | TERMSERIES, 점프바 |
| GTIN (EAN) | 4050118566918              |                 |
| 수량         | 10 ST                      |                 |
| 유형         | TCC 6.4/10 OR              | 버전              |
| 주문 번호      | <a href="#">2556360000</a> | TERMSERIES, 점프바 |
| GTIN (EAN) | 4050118566673              |                 |
| 수량         | 10 ST                      |                 |
| 유형         | TCC 6.4/10 BL              | 버전              |
| 주문 번호      | <a href="#">2556440000</a> | TERMSERIES, 점프바 |
| GTIN (EAN) | 4050118566956              |                 |
| 수량         | 10 ST                      |                 |
| 유형         | TCC 6.4/10 BK              | 버전              |
| 주문 번호      | <a href="#">2556480000</a> | TERMSERIES, 점프바 |
| GTIN (EAN) | 4050118566994              |                 |
| 수량         | 10 ST                      |                 |
| 유형         | TCC 12.8/26 RD             | 버전              |
| 주문 번호      | <a href="#">2556420000</a> | TERMSERIES, 점프바 |
| GTIN (EAN) | 4050118566932              |                 |
| 수량         | 10 ST                      |                 |
| 유형         | TCC 12.8/26 OR             | 버전              |
| 주문 번호      | <a href="#">2556380000</a> | TERMSERIES, 점프바 |
| GTIN (EAN) | 4050118566697              |                 |
| 수량         | 10 ST                      |                 |
| 유형         | TCC 12.8/26 BL             | 버전              |
| 주문 번호      | <a href="#">2556460000</a> | TERMSERIES, 점프바 |
| GTIN (EAN) | 4050118566970              |                 |
| 수량         | 10 ST                      |                 |
| 유형         | TCC 12.8/26 BK             | 버전              |
| 주문 번호      | <a href="#">2556500000</a> | TERMSERIES, 점프바 |
| GTIN (EAN) | 4050118567014              |                 |
| 수량         | 10 ST                      |                 |
| 유형         | TCC 6.4/2 RD               | 버전              |
| 주문 번호      | <a href="#">2556390000</a> | TERMSERIES, 점프바 |
| GTIN (EAN) | 4050118566901              |                 |
| 수량         | 10 ST                      |                 |

TRPL 230VAC 1NO

Weidmüller Interface GmbH & Co. KG  
Klingenbergstraße 26  
D-32758 Detmold  
Germany

www.weidmueller.com

액세서리

일자 스크류드라이버



VDE 절연 일자 스크류드라이버, SDI DIN 7437, ISO 2380/2, DIN 5264, ISO 2380/1에 따른 드라이브 출력. SoftFinish 그립

일반 주문 데이터

|            |                            |  |  |
|------------|----------------------------|--|--|
| 유형         | SDIS 0.6X3.5X100           | 버전   |  |
| 주문 번호      | <a href="#">2749810000</a> | 스크류드라이버, 블레이드 폭(B): 3.5 mm, 블레이드 길이: 100 mm, |  |
| GTIN (EAN) | 4050118897012              | 블레이드 두께(A): 0.6 mm                           |  |
| 수량         | 1 ST                       |  |  |
| 유형         | SDS 0.6X3.5X100            | 버전   |  |
| 주문 번호      | <a href="#">2749340000</a> | 스크류드라이버, 블레이드 폭(B): 3.5 mm, 블레이드 길이: 100 mm, |  |
| GTIN (EAN) | 4050118895568              | 블레이드 두께(A): 0.6 mm                           |  |
| 수량         | 1 ST                       |  |  |

인터페이스 어댑터



더 좁은 공간을 이용한 더 신속한 신호 배선 배선 시간을 단축하기 위해 제어 시스템과 인터페이스 레벨 사이에 선조립 케이블을 사용하며 이 케이블은 TERMSERIES 어댑터에 간단히 연결됩니다. 이로 인해 전기 분전반의 처리량 시간이 현저히 감소했습니다. 이 어댑터는 범용이며 윤곽이 유사한 TERMSERIES 제품과 연계하여 진정한 공간 이점을 제공합니다.

- 사전 조립된 케이블로 플러그앤플레이 개념을 적용해 배선 소요 시간 절감
- TERMSERIES의 입력부 및 출력부에 적용 가능
- 플러스 스위칭과 마이너스 스위칭 논리 적용 가능
- 여타 TERMSERIES 제품들에 맞는 범용 사이즈로 높은 공간 절약 이점 제공

일반 주문 데이터

|            |                            |   |  |
|------------|----------------------------|---|--|
| 유형         | TIA F10                    | 버전  |  |
| 주문 번호      | <a href="#">1463520000</a> | TERMSERIES, 어댑터, DIN EN 60603-13 표준에 따른 10-폴 플러그, |  |
| GTIN (EAN) | 4050118323535              | 긴 잠금 레버, 신호 경로 개수: 8, 정격 전압 DC: 24 V, 신호 경로당 정격   |  |
| 수량         | 1 ST                       | 전류: 125 mA  |  |

## TRPL 230VAC 1NO

**Weidmüller Interface GmbH & Co. KG**  
 Klingenbergstraße 26  
 D-32758 Detmold  
 Germany

www.weidmueller.com

## 액세서리

### TERMSERIES 인터페이스 어댑터



더 좁은 공간을 이용한 더 신속한 신호 배선 배선 시간을 단축하기 위해 제어 시스템과 인터페이스 레벨 사이에 선조립 케이블을 사용하며 이 케이블은 TERMSERIES 어댑터에 간단히 연결됩니다. 이로 인해 전기 분전반의 처리량 시간이 현저히 감소했습니다. 이 어댑터는 범용이며 윤곽이 유사한 TERMSERIES 제품과 연계하여 진정한 공간 이점을 제공합니다.

- 사전 조립된 케이블로 플러그앤플레이 개념을 적용해 배선 소요 시간 절감
- TERMSERIES의 입력부 및 출력부에 적용 가능
- 플러스 스위칭과 마이너스 스위칭 논리 적용 가능
- 여타 TERMSERIES 제품들에 맞는 범용 사이즈로 높은 공간 절약 이점 제공

### 일반 주문 데이터

|            |                            |  |
|------------|----------------------------|--|
| 유형         | TIA SUBD 15S               | 버전   |
| 주문 번호      | <a href="#">1463530000</a> | TERMSERIES, 어댑터, SUB D, 15-폴, DIN 41652 / IEC 60807, 신호    |
| GTIN (EAN) | 4050118323542              | 경로 개수: 8, 정격 전압 DC: 24 V, 신호 경로당 정격 전류: 125 mA             |
| 수량         | 1 ST                       |  |
| 유형         | TIAL F10                   | 버전   |
| 주문 번호      | <a href="#">1463540000</a> | TERMSERIES, 어댑터, DIN EN 60603-13 표준에 따른 10-폴 플러그,          |
| GTIN (EAN) | 4050118323559              | 긴 잠금 레버, 신호 경로 개수: 8, 정격 전압 DC: 24 V, 신호 경로당 정격 전류: 125 mA |
| 수량         | 1 ST                       |  |
| 유형         | TIAL F20                   | 버전   |
| 주문 번호      | <a href="#">1463550000</a> | TERMSERIES, 어댑터, DIN EN 60603-13 표준에 따른 20-폴 플러그, 긴        |
| GTIN (EAN) | 4050118331783              | 잠금 레버, 신호 경로 개수: 16, 정격 전압 DC: 24 V, 신호 경로당 정격 전류: 60 mA   |
| 수량         | 1 ST                       |  |

### 파티션 플레이트



다용도 분리 플레이트  
 분리 플레이트는 시각적으로 신호를 묶을 때, 모듈을 전기적으로 분리할 때, 체적으로 보기 쉽도록 마킹을 삽입할 때 사용할 수 있습니다. 따라서 특히 활용도가 높은 액세서리입니다. 분리 플레이트는 두 모듈 간 절연 공간 거리와 연면 거리를 늘려 두 모듈 간 정격 절연 전압을 최대 600V까지 늘릴 수 있습니다. 이중 분리 플레이트는 WAD5 또는 WS10/5 마커로 표시해 교차 결선을 실행할 수 있습니다. 점프바 채널을 개별적으로 분리하는 천공이 있어 설치가 더 쉽습니다.

- 파티션 플레이트가 여러 그룹들을 서로 시각적으로 분리해 줍니다.
- 점프바 채널의 개별적으로 분리하기 위한 인덴테이션
- 파티션 플레이트는 절연 공간 거리와 연면 거리를 최대 600V까지 늘려 두 모듈을 격리합니다.

## TRPL 230VAC 1NO

**Weidmüller Interface GmbH & Co. KG**  
 Klingenbergstraße 26  
 D-32758 Detmold  
 Germany

www.weidmueller.com

## 액세서리

### 일반 주문 데이터

|            |                            |                           |  |
|------------|----------------------------|---------------------------|--|
| 유형         | TW TXS/TXZ R3.2            | 버전                        |  |
| 주문 번호      | <a href="#">1240800000</a> | TERM SERIES, 파티션 플레이트     |  |
| GTIN (EAN) | 4050118028188              |                           |  |
| 수량         | 10 ST                      |                           |  |
| 유형         | TXL PP                     | 버전                        |  |
| 주문 번호      | <a href="#">2774090000</a> | TERM SERIES 콤팩트, 파티션 플레이트 |  |
| GTIN (EAN) | 4064675037866              |                           |  |
| 수량         | 10 ST                      |                           |  |

### 피드스루 모듈



정밀하게 장착되는 피드스루 단자  
 정밀하게 장착되는 단자대는 전위가 제어 측에서  
 부하 측으로 그리고 그 반대로 전달될 수 있게 합니다.  
 TERM SERIES과의 호환성이 있어서 표준화된 테스트 탭이  
 있는 균일한 테스트 시스템이 존재합니다.

### 일반 주문 데이터

|            |                            |                                     |  |
|------------|----------------------------|-------------------------------------|--|
| 유형         | TXPL FT                    | 버전                                  |  |
| 주문 번호      | <a href="#">2774080000</a> | TERM SERIES 콤팩트, 기본 연결 단자대, PUSH IN |  |
| GTIN (EAN) | 4064675037859              |                                     |  |
| 수량         | 1 ST                       |                                     |  |

### 공급 모듈



공간을 절약하는 피드인 단자  
 출력에서 스위칭된 전위의 입력에서 중성 또는 음성 전위의  
 용이한 공급을 위한 것입니다. 교차 연결을 이용하면  
 추가적인 연결 단자대 블록 없이 센서 및 액추에이터의  
 공간 절약형 결선이 가능합니다.

### 일반 주문 데이터

|            |                            |                                 |  |
|------------|----------------------------|---------------------------------|--|
| 유형         | TXPL S                     | 버전                              |  |
| 주문 번호      | <a href="#">2774100000</a> | TERM SERIES 콤팩트, 공급 모듈, PUSH IN |  |
| GTIN (EAN) | 4064675037873              |                                 |  |
| 수량         | 1 ST                       |                                 |  |