

TOPH 24VDC 5-48VDC10A

Weidmüller Interface GmbH & Co. KG
 Klingenbergstraße 26
 D-32758 Detmold
 Germany

www.weidmueller.com

그림과 유사



전기 절연이 통합된 유지보수가 필요 없고 마모가 없는 반도체 릴레이, 폭 6,4mm, 다양한 액세서리로 고전류 및 DC 전압 전환에 이상적입니다.

- 1개 NO 접점
- 접점 소재: AgNi
- 간단한 기능 점검을 위한 통합 상태 LED
- 간단한 오류 확인을 위한 통합형 오류 LED
- PLC용 신호 접점

일반 주문 데이터

버전	TERMSERIES 콤팩트, 솔리드 스테이트 릴레이, 정격 제어 전압: 24 V DC ±20 % , 정격 스위칭 전압: 5...48 V DC, 연속 전류: 10 A, PUSH IN
주문 번호	2773440000
유형	TOPH 24VDC 5-48VDC10A
GTIN (EAN)	4064675037217
수량	1 items

TOPH 24VDC 5-48VDC10A

Weidmüller Interface GmbH & Co. KG
Klingenbergstraße 26
D-32758 Detmold
Germany

www.weidmueller.com

기술 데이터

승인

승인



UL File Number Search [UL 웹사이트](#)
인증 번호(cULus) E141197

치수 및 중량

깊이	81.4 mm	깊이 (인치)	3.2047 inch
높이	89.4 mm	높이 (인치)	3.5197 inch
너비	6.4 mm	폭 (인치)	0.252 inch
순중량	5.3 g		

온도

보관 온도	-40 °C...85 °C	주변 온도	-40 °C...70 °C
작동 온도		습도	5~85% 상대 습도, Tu = 40°C, 비응축

장애 확률

MTTF 276 a

환경 제품 규정 준수

RoHS 준수 상태 준수, 예외 존재
RoHS 면제(해당되거나 알려진 경우) 6c
REACH SVHC Lead 7439-92-1

정격 데이터 UL

도체의 유형 연질 구리 컨덕터, 경질 구리 컨덕터

제어 측

정격 제어 전압	24 V DC ±20 %	정격 제어 전압(제어 입력)	24 V DC ±20 %
정격 전류 DC	8.1 mA @ 24 V DC	전원 정격	195 mW
상태 표시기	녹색 LED, 빨간색 LED	보호 회로	역극성 보호

부하 측

정격 스위칭 전압	5...48 V DC	연속 전류	10 A @ 60 °C; 9 A @ 70 °C; 2 A @ 24 V DC DC 13
커기 지연	Typ. 3.5 ms	끄기 지연	0.75 ms
단락 방지	네 (4시간으로 제한 / 전류 제한 외부 <200 A)	부하 측 상태 표시기	LED 적색, 단락/출력부 과부하
보호 회로, 부하측	억제 다이오드, 단락	접점 유형	1 NO contacts (POWER MOS-FET)

일반 데이터

작동 고도 ≤ 2000 m, 해발
버전 10 A

TOPH 24VDC 5-48VDC10A

Weidmüller Interface GmbH & Co. KG
 Klingenbergstraße 26
 D-32758 Detmold
 Germany

www.weidmueller.com

기술 데이터

장착 레일	TS 35	
테스트 버튼 사용 가능	No	
기계적 스위치 위치 표시	아니요	
컬러 코드	검정	
UL94 가연성 등급 구성요소	구성요소	하우징
	UL94 가연성 등급	V-0
	구성요소	릴레이 상태 표시기
	UL94 가연성 등급	V-2
	구성요소	Pusher
	UL94 가연성 등급	V-0

절연 조정

오염 심각도	2	서지 전압 범주	III
제어 측면 - 부하 측면에 대한 기중 거리 및 ≥ 8 mm 연면 거리		제어 측면 - 부하 측면에 대한 절연 강도	4 kVeff / 1 min.
장착 레일에 대한 절연 강도	4 kVeff / 1 min.	임펄스 내전압	6 kV(1.2/50 μs)
보호 등급	IP20		

인증/표준의 추가 세부 사항

인증 번호(cULus)	E141197
--------------	---------

결선 데이터

탈피 길이	9 mm	와이어 결선 방식	PUSH IN
탈피 길이, 정격 결선	9 mm	클램프 범위, 정격 결선	1.5 mm ²
클램프 범위, 최소	0.14 mm ²	클램프 범위, 최대	2.5 mm ²
결선 단면규격 AWG, 최소	AWG 26	결선 단면규격 AWG, 최대	AWG 14
와이어 단면, 솔리드, 최소	0.5 mm ²	와이어 단면, 솔리드, 최대	1.5 mm ²
와이어 단면적, 솔리드, 최소(AWG)	AWG 26	와이어 단면적, 솔리드, 최대(AWG)	AWG 14
와이어 결선 단면, 가는 꼬임, 최소	0.35 mm ²	와이어 결선 단면, 가는 꼬임, 최대	2.5 mm ²
와이어 단면, 가는 꼬임, 최소(AWG)	AWG 26	와이어 단면, 가는 꼬임, 최대(AWG)	AWG 14
와이어 결선 단면적, 와이어 종단 페룰 DIN 46228/4 채용 가는 꼬임, 최소	0.5 mm ²	와이어 결선 단면적, 와이어 종단 페룰 DIN 46228/4 채용 가는 꼬임, 최대	1.5 mm ²
컨덕터 단면, 연선, AEH(DIN 46228-1), 최소	0.5 mm ²	컨덕터 단면, 연선, AEH(DIN 46228-1), 최대	1.5 mm ²
블레이드 크기	0.6 x 3.5 mm		

분류

ETIM 8.0	EC001504	ETIM 9.0	EC001504
ETIM 10.0	EC001504	ECLASS 14.0	27-37-16-04
ECLASS 15.0	27-37-16-04		

TOPH 24VDC 5-48VDC10A

Weidmüller Interface GmbH & Co. KG
 Klingenbergstraße 26
 D-32758 Detmold
 Germany

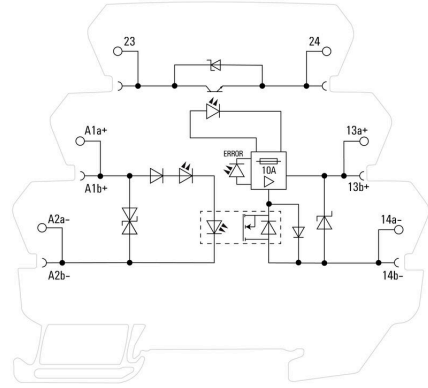
www.weidmueller.com

도면

그림과 유사



배선도



Graph

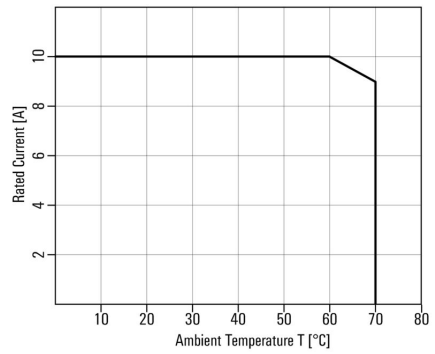
FUNCTION DIAGRAM

Signal Status	STATE							
	OFF	ON	OFF	ON (Overload)	OFF	ON (Overheat)	OFF	OFF
Control LED	ON	ON	ON	ON	ON	ON	ON	ON
Error LED	OFF	OFF	OFF	ON	ON	ON	ON	OFF
Control Side	ON	ON	ON	ON	ON	ON	ON	ON
Error Output	OFF	OFF	OFF	ON	ON	ON	ON	OFF
Load Side	ON	ON	ON	ON	ON	ON	ON	ON
Load current	0A	0A	0A	0A	0A	0A	0A	0A
Temp				$t_{max} - 5s$	$t_{max} - 5s$	$t_{max} - 5s$	$t_{max} - 5s$	$t_{max} - 5s$

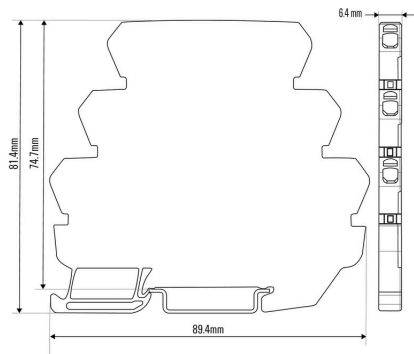
*High Load current or high Internal Temperature can trigger the Error LED!

Graph

Derating-curve



Dimensional drawing



Miscellaneous

Type code solid-state relay



TOPH 24VDC 5-48VDC10A

Weidmüller Interface GmbH & Co. KG
 Klingenbergstraße 26
 D-32758 Detmold
 Germany

www.weidmueller.com

액세서리

블랭크



WS 마커는 W 시리즈 커넥터에 매우 적합합니다. WS 태그는 시스템 호환 덕분에 I 시리즈 및 Z 시리즈에서도 사용할 수 있습니다. 마킹 면적이 넓기 때문에 긴 문자열은 물론 여러 줄의 텍스트도 인쇄할 수 있습니다. WS 마커는 긴 맞춤형 문자열이 포함된 라벨에 이상적입니다. 입증된 MultiCard 형식을 사용하기 때문에 PrintJet CONNECT 또는 Plotter를 사용한 인쇄가 가능합니다.

- 스트립 형태로 또는 하나씩 부착 가능
- 입증된 MultiCard 형식의 마커

맞춤 인쇄용: 귀하의 라벨링 사양에 대한 바이드물러의 라벨링 소프트웨어 M-Print PRO 또는 M-Print PRO Online(미설치)의 파일을 보내주십시오.

일반 주문 데이터

유형	WS 10/6 M MC NE WS	버전	
주문 번호	1818400000	WS, 단차대 마커, 10 x 6 mm, 피치(mm)(P): 6.00 Weidmueller, Allen-	
GTIN (EAN)	4032248310876	Bradley, 흰색	
수량	600 ST		

점프바



조정식 점프바
 점프바의 유연성을 높여주세요. TERMSERIES CROSS-CONNECTION(TCC)은 폴 최대 51개까지 교차 결선을 개별적으로 조정할 수 있습니다. 플러그 연결 가능한 폴의 최대 개수가 32개로 늘었습니다. 스트립 소재는 필요한 길이에 맞춰 매우 쉽게 줄일 수 있습니다. 점프바는 취급이 간편하고 가시성이 뛰어날 뿐 아니라 범용 연결이 가능합니다. 추가 망이 있어 조립 과정에서 스프링이 변형되는 것을 방지합니다.

- 51개 폴과 개별적으로 조정 가능한 교차 결선
- 스프링 변형을 방지하는 추가 바
- 교차 결선 늘림 - 최대 32개 폴까지 가능
- 진동 내성

일반 주문 데이터

유형	TCC 6.4/51 RD	버전	
주문 번호	2556410000	TERMSERIES, 점프바	
GTIN (EAN)	4050118566925		
수량	10 ST		
유형	TCC 6.4/51 OR	버전	
주문 번호	2556370000	TERMSERIES, 점프바	
GTIN (EAN)	4050118566680		
수량	10 ST		
유형	TCC 6.4/51 BL	버전	
주문 번호	2556450000	TERMSERIES, 점프바	
GTIN (EAN)	4050118566963		
수량	10 ST		
유형	TCC 6.4/51 BK	버전	
주문 번호	2556490000	TERMSERIES, 점프바	
GTIN (EAN)	4050118567007		
수량	10 ST		

TOPH 24VDC 5-48VDC10A

Weidmüller Interface GmbH & Co. KG
 Klingenbergstraße 26
 D-32758 Detmold
 Germany

www.weidmueller.com

액세서리

유형	TCC 6.4/2 OR	버전
주문 번호	2556350000	TERMSERIES, 점프바
GTIN (EAN)	4050118566826	
수량	10 ST	
유형	TCC 6.4/2 BL	버전
주문 번호	2556430000	TERMSERIES, 점프바
GTIN (EAN)	4050118566949	
수량	10 ST	
유형	TCC 6.4/2 BK	버전
주문 번호	2556470000	TERMSERIES, 점프바
GTIN (EAN)	4050118566987	
수량	10 ST	
유형	TCC 6.4/10 RD	버전
주문 번호	2556400000	TERMSERIES, 점프바
GTIN (EAN)	4050118566918	
수량	10 ST	
유형	TCC 6.4/10 OR	버전
주문 번호	2556360000	TERMSERIES, 점프바
GTIN (EAN)	4050118566673	
수량	10 ST	
유형	TCC 6.4/10 BL	버전
주문 번호	2556440000	TERMSERIES, 점프바
GTIN (EAN)	4050118566956	
수량	10 ST	
유형	TCC 6.4/10 BK	버전
주문 번호	2556480000	TERMSERIES, 점프바
GTIN (EAN)	4050118566994	
수량	10 ST	
유형	TCC 12.8/26 RD	버전
주문 번호	2556420000	TERMSERIES, 점프바
GTIN (EAN)	4050118566932	
수량	10 ST	
유형	TCC 12.8/26 OR	버전
주문 번호	2556380000	TERMSERIES, 점프바
GTIN (EAN)	4050118566697	
수량	10 ST	
유형	TCC 12.8/26 BL	버전
주문 번호	2556460000	TERMSERIES, 점프바
GTIN (EAN)	4050118566970	
수량	10 ST	
유형	TCC 12.8/26 BK	버전
주문 번호	2556500000	TERMSERIES, 점프바
GTIN (EAN)	4050118567014	
수량	10 ST	
유형	TCC 6.4/2 RD	버전
주문 번호	2556390000	TERMSERIES, 점프바
GTIN (EAN)	4050118566901	
수량	10 ST	

액세서리

WS 12/6



WS/ DEK

MultiMark 단자대 마커는 2개의 구성 요소로 만들어진 혁신적 복합재를 사용합니다. 마커의 경질 하단부는 커넥터에 안전하게 고정됩니다. 표면을 탄성 소재로 마감하여 장착이 간편합니다. 특수 천공된 재질을 사용해 스트립은 간격에 발생하는 약간의 편차를 수용할 수 있도록 늘어납니다(이 편차는 늘어나는 경향이 있으며, 특히 긴 단자대 블록일 경우 그 정도가 큼). 추가 장점: 표면 재질은 탁월한 인쇄 적성으로 인해 내구성 및 내마모성이 뛰어난 라벨링을 보장합니다. 300 dpi의 인쇄 해상도로 가독성이 매우 좋은 글자를 출력합니다.

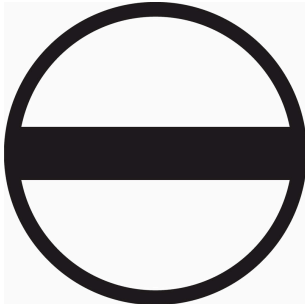
MultiMark 사용 혜택

- 바이드물러 모듈형 단자대 블록에 호환 사용 가능
- 견고하고 내구성이 우수한 인쇄
- 연속 스트립으로 설치 시간 절감
- 혁신적 복합소재 사용으로 간편한 장착
- 최적의 가독성을 위한 대형의 라벨 입력란
- 제조사 독립성으로 인한 높은 수준의 유연성

일반 주문 데이터

유형	WS 12/6 MM WS	버전	
주문 번호	2007200000		WS, 단자대 마커, 12 x 6 mm, Weidmueller, 흰색
GTIN (EAN)	4050118391886		
수량	600 ST		

일자 스크류드라이버



VDE 절연 일자 스크류드라이버, SDI DIN 7437, ISO 2380/2, DIN 5264, ISO 2380/1에 따른 드라이브 출력. SoftFinish 그림

일반 주문 데이터

유형	SDIS 0.6X3.5X100	버전	
주문 번호	2749810000		스크류드라이버, 블레이드 폭(B): 3.5 mm, 블레이드 길이: 100 mm, 블레이드 두께(A): 0.6 mm
GTIN (EAN)	4050118897012		
수량	1 ST		
유형	SDS 0.6X3.5X100	버전	
주문 번호	2749340000		스크류드라이버, 블레이드 폭(B): 3.5 mm, 블레이드 길이: 100 mm, 블레이드 두께(A): 0.6 mm
GTIN (EAN)	4050118895568		
수량	1 ST		

TOPH 24VDC 5-48VDC10A

Weidmüller Interface GmbH & Co. KG
 Klingenbergstraße 26
 D-32758 Detmold
 Germany

www.weidmueller.com

액세서리

인터페이스 어댑터



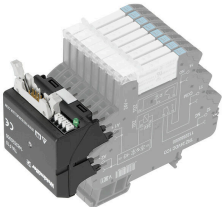
더 좁은 공간을 이용한 더 신속한 신호 배선
 배선 시간을 단축하기 위해 제어 시스템과 인터페이스
 레벨 사이에 선조립 케이블을 사용하며 이 케이블은
 TERM SERIES 어댑터에 간단히 연결됩니다. 이로 인해 전기
 분전반의 처리량 시간이 현저히 감소했습니다. 이 어댑터는
 범용이며 윤곽이 유사한 TERM SERIES 제품과 연계하여
 진정한 공간 이점을 제공합니다.

- 사전 조립된 케이블로 플러그앤플레이 개념을 적용해
 배선 소요 시간 절감
- TERM SERIES의 입력부 및 출력부에 적용 가능
- 플러스 스위칭과 마이너스 스위칭 논리 적용 가능
- 여타 TERM SERIES 제품들에 맞는 범용 사이즈로 높은
 공간 절약 이점 제공

일반 주문 데이터

유형	TIA F10	버전
주문 번호	1463520000	TERM SERIES, 어댑터, DIN EN 60603-13 표준에 따른 10-폴 플러그,
GTIN (EAN)	4050118323535	긴 잠금 레버, 신호 경로 개수: 8, 정격 전압 DC : 24 V, 신호 경로당 정격
수량	1 ST	전류: 125 mA

TERM SERIES 인터페이스 어댑터



더 좁은 공간을 이용한 더 신속한 신호 배선
 배선 시간을 단축하기 위해 제어 시스템과 인터페이스
 레벨 사이에 선조립 케이블을 사용하며 이 케이블은
 TERM SERIES 어댑터에 간단히 연결됩니다. 이로 인해 전기
 분전반의 처리량 시간이 현저히 감소했습니다. 이 어댑터는
 범용이며 윤곽이 유사한 TERM SERIES 제품과 연계하여
 진정한 공간 이점을 제공합니다.

- 사전 조립된 케이블로 플러그앤플레이 개념을 적용해
 배선 소요 시간 절감
- TERM SERIES의 입력부 및 출력부에 적용 가능
- 플러스 스위칭과 마이너스 스위칭 논리 적용 가능
- 여타 TERM SERIES 제품들에 맞는 범용 사이즈로 높은
 공간 절약 이점 제공

일반 주문 데이터

유형	TIA SUBD 15S	버전
주문 번호	1463530000	TERM SERIES, 어댑터, SUB D, 15-폴, DIN 41652 / IEC 60807, 신호
GTIN (EAN)	4050118323542	경로 개수: 8, 정격 전압 DC : 24 V, 신호 경로당 정격 전류: 125 mA
수량	1 ST	
유형	TIAL F10	버전
주문 번호	1463540000	TERM SERIES, 어댑터, DIN EN 60603-13 표준에 따른 10-폴 플러그,
GTIN (EAN)	4050118323559	긴 잠금 레버, 신호 경로 개수: 8, 정격 전압 DC : 24 V, 신호 경로당 정격
수량	1 ST	전류: 125 mA
유형	TIAL F20	버전
주문 번호	1463550000	TERM SERIES, 어댑터, DIN EN 60603-13 표준에 따른 20-폴 플러그, 긴
GTIN (EAN)	4050118331783	잠금 레버, 신호 경로 개수: 16, 정격 전압 DC : 24 V, 신호 경로당 정격
수량	1 ST	전류: 60 mA

액세서리

파티션 플레이트



다중도 분리 플레이트
분리 플레이트는 시각적으로 신호를 묶을 때, 모듈을 전기적으로 분리할 때, 체적으로 보기 쉽도록 마킹을 삽입할 때 사용할 수 있습니다. 따라서 특히 활용도가 높은 액세서리입니다. 분리 플레이트는 두 모듈 간 절연 공간 거리와 연면 거리를 늘려 두 모듈 간 정격 절연 전압을 최대 600V까지 늘릴 수 있습니다. 이중 분리 플레이트는 WAD5 또는 WS10/5 마커로 표시해 교차 결선을 실행할 수 있습니다. 점프바 채널을 개별적으로 분리하는 천공이 있어 설치가 더 쉽습니다.

- 파티션 플레이트가 여러 그룹들을 서로 시각적으로 분리해 줍니다.
- 점프바 채널의 개별적으로 분리하기 위한 인덴테이션
- 파티션 플레이트는 절연 공간 거리와 연면 거리를 최대 600V까지 늘려 두 모듈을 격리합니다.

일반 주문 데이터

유형	TW TXS/TXZ R3.2	버전	
주문 번호	1240800000	TERMESERIES, 파티션 플레이트	
GTIN (EAN)	4050118028188		
수량	10 ST		
유형	TXL PP	버전	
주문 번호	2774090000	TERMESERIES 콤팩트, 파티션 플레이트	
GTIN (EAN)	4064675037866		
수량	10 ST		

피드스루 모듈



정밀하게 장착되는 피드스루 단자
정밀하게 장착되는 단자대는 전위가 제어 측에서 부하 측으로 그리고 그 반대로 전달될 수 있게 합니다. TERMESERIES와의 호환성이 있어서 표준화된 테스트 탭이 있는 균일한 테스트 시스템이 존재합니다.

일반 주문 데이터

유형	TXPL FT	버전	
주문 번호	2774080000	TERMESERIES 콤팩트, 기본 연결 단자대, PUSH IN	
GTIN (EAN)	4064675037859		
수량	1 ST		

액세서리

공급 모듈



공간을 절약하는 피드인 단자 출력에서 스위칭된 전위의 입력에서 중성 또는 음성 전위의 용이한 공급을 위한 것입니다. 교차 연결을 이용하면 추가적인 연결 단자대 블록 없이 센서 및 액추에이터의 공간 절약형 결선이 가능합니다.

일반 주문 데이터

유형	TXPL S	버전	
주문 번호	2774100000	TERMSERIES 콤팩트, 공급 모듈, PUSH IN	
GTIN (EAN)	4064675037873		
수량	1 ST		