

**SAISWS-P-5L-8/13-M12**

**Weidmüller Interface GmbH & Co. KG**  
 Klingenbergstraße 26  
 D-32758 Detmold  
 Germany

www.weidmueller.com



고객님의 주변 기기는 더 높은 전원 공급이 있어야 합니다. 당사의 신형 M12 플러그인 커넥터가 있으면 250 V 및 2 A 이상을 원활하게 공급할 수 있습니다. 컴팩트한 A, K, L, S, T 코딩 M12 플러그인 커넥트는 최대 630 V AC 또는 60 V DC 및 12 A의 전송을 위해 설계되었습니다.

**일반 주문 데이터**

버전	현장 부착형 커넥터, M12
주문 번호	<a href="#">2768330000</a>
유형	SAISWS-P-5L-8/13-M12
GTIN (EAN)	4064675042877
수량	1 items

SAISWS-P-5L-8/13-M12

Weidmüller Interface GmbH & Co. KG  
 Klingenbergstraße 26  
 D-32758 Detmold  
 Germany

www.weidmueller.com

기술 데이터

승인

승인



ROHS	준수
UL File Number Search	<a href="#">UL 웹사이트</a>
인증 번호(cURus)	E307231

치수 및 중량

순중량	46.06 g
-----	---------

환경 제품 규정 준수

RoHS 준수 상태	준수
REACH SVHC	0.1 wt% 이상의 SVHC 없음

기술 데이터 맞춤형 플러그 커넥터

극 수	5	코딩	L-coded
접점 표면	Au(금)	결선 유형	스크류 결선
하우징 기본 재질	PA	케이블 직경, 최대	13 mm
케이블 직경, 최소	8 mm	접점 재질	CuZn
공칭 전압	63 V	정격 전류	16 A
보호 등급	IP67	플러그 주기	≥ 100
오염 심각도	3	접점 유형	수형(Male)
나사선 링 재질	주조 아연	하우징의 온도 범위	-40 ... +85 ° C
결선 단면, 최대	2.5 mm <sup>2</sup>		

일반 정보

극 수	5	결선 1	M12
결선 2	스크류	하우징 기본 재질	PA
결선 나사산	M12	접점 재질	CuZn
접점 표면	Au(금)	와이어 결선 단면, 가는 꼬임, 최대	2.5 mm <sup>2</sup>
와이어 결선 단면적, 와이어 종단 페를 DIN 46228/1 채용 가는 꼬임, 최대	1.5 mm <sup>2</sup>	보호 등급	IP67
플러그 주기	≥ 100		

표준

커넥터 표준	IEC 61076-2-101
--------	-----------------

분류

ETIM 8.0	EC002635	ETIM 9.0	EC002635
ETIM 10.0	EC002635	ECLASS 14.0	27-44-01-16
ECLASS 15.0	27-44-01-16		

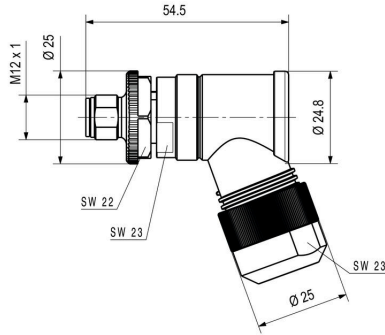
SAISWS-P-5L-8/13-M12

Weidmüller Interface GmbH & Co. KG  
Klingenbergstraße 26  
D-32758 Detmold  
Germany

[www.weidmueller.com](http://www.weidmueller.com)

도면

치수 도면



폴 계획



