

제품 이미지



그림과 유사

- D-SERIES DRW 내의 개별 릴레이
- 3 CO 접점
 - 선택 사항 AC 또는 DC 코일
 - 테스트 버튼 및 일체형 상태 LED 포함

일반 주문 데이터

| | |
|------------|---|
| 버전 | D-SERIES DRW / DRH, 릴레이, 접점 개수: 3, CO 접점 AgSnO, 정격 제어 전압: 12 V DC, 연속 전류: 16 A, 플랫 플레이트 결선 (4.8 mm x 0.5 mm), 테스트 버튼 사용 가능: 예 |
| 주문 번호 | 2765640000 |
| 유형 | DRW373012LT |
| GTIN (EAN) | 406467507655 1 |
| 수량 | 10 items |

기술 데이터

승인

승인



ROHS

준수

UL File Number Search

[UL 웹사이트](#)

인증 번호(cURus)

E312083

치수 및 중량

| | | | |
|-----|--------|---------|-------------|
| 깊이 | 48 mm | 깊이 (인치) | 1.8898 inch |
| 높이 | 36 mm | 높이 (인치) | 1.4173 inch |
| 너비 | 36 mm | 폭 (인치) | 1.4173 inch |
| 순중량 | 84.8 g | | |

온도

| | | | |
|-------|----------------|-------|---------------------|
| 보관 온도 | -40 °C...60 °C | 주변 온도 | -40 °C...60 °C |
| 작동 온도 | | 습도 | 5...85 % 상대 습도, 비응축 |

환경 제품 규정 준수

| | |
|------------|---------------------|
| RoHS 준수 상태 | 준수, 예외 미존재 |
| REACH SVHC | 0.1 wt% 이상의 SVHC 없음 |

정격 데이터 UL

| | |
|--------------|---------|
| 인증 번호(cURus) | E312083 |
|--------------|---------|

제어 측

| | | | |
|----------|---------|----------|--------------|
| 정격 제어 전압 | 12 V DC | 정격 전류 DC | 120 mA |
| 전원 정격 | 1.7 W | 코일 저항 | 100 Ω ± 10 % |
| 상태 표시기 | 녹색 LED | | |

부하 측

| | | | |
|--------------------|----------------------|-------------------|------------------|
| 정격 스위칭 전압 | 400 VAC | 연속 전류 | 16 A |
| 정격 부하 시 최대 스위칭 주파수 | 0.1 Hz | 최대 스위칭 전압, AC | 400 V |
| 최대 스위칭 전압, DC | 250 V | 유입 전류 | 80 A / 50 ms |
| AC 스위칭 용량(저항), 최대 | 6400 VA | DC 스위칭 용량(저항), 최대 | 384 W @ 24 V |
| 커기 지연 | <20 ms | 끄기 지연 | <20 ms |
| 접점 유형 | 3 CO contact (AgSnO) | 기계적 서비스 수명 | 20 x 106 스위칭 사이클 |
| 최소 스위칭 전력 | 100 mA @ 12 V | | |

일반 데이터

| | | |
|------------------|----------------------|------------|
| 테스트 버튼 사용 가능 | 예 | |
| 테스트 버튼 버전 | 락킹 테스트 버튼, 순시 테스트 버튼 | |
| 기계적 스위치 위치 표시 | 예 | |
| 컬러 코드 | 투명 | |
| UL94 가연성 등급 구성요소 | 구성요소 | 릴레이 테스트 버튼 |
| | UL94 가연성 등급 | HB |
| | 구성요소 | 릴레이 상태 표시기 |
| | UL94 가연성 등급 | HB |
| 구성요소 | 릴레이 베이스플레이트 | |

기술 데이터

| | |
|-------------|--------|
| UL94 가연성 등급 | V-0 |
| 구성요소 | 릴레이 커버 |
| UL94 가연성 등급 | V-2 |

절연 조정

| | | | |
|-------------------------|------------------|--|------------------|
| 다음에 따른 절연 조정: | EN 61810-1:2008 | 정격 전압 | 400 V |
| 오염 심각도 | 3 | 서지 전압 범주 | III |
| 절연재 그룹 | IIIa | 제어 측면 - 부하 측면에 대한 기중 거리 및 ≥ 6,3 mm 연면 거리 | |
| 제어 측면 - 부하 측면에 대한 절연 강도 | 4 kVeff / 1 min. | 인근 접점의 절연 강도 | 4 kVeff / 1 min. |
| 개방 접점의 절연 강도 | 2.5 kVeff / 1 분 | 보호 등급 | IP20 |

인증/표준의 추가 세부 사항

| | |
|--------------|---------|
| 인증 번호(cURus) | E312083 |
|--------------|---------|

결선 데이터

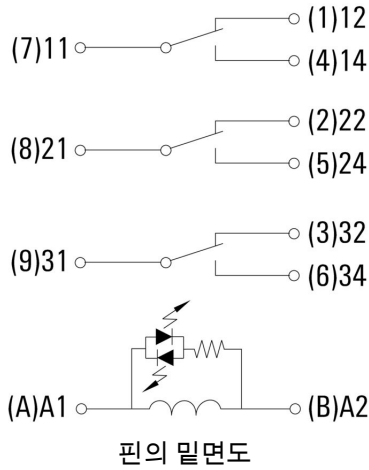
| | |
|-----------|------------------------------|
| 와이어 결선 방식 | 플랫 플레이트 결선 (4.8 mm x 0.5 mm) |
|-----------|------------------------------|

분류

| | | | |
|-------------|-------------|-------------|-------------|
| ETIM 8.0 | EC001437 | ETIM 9.0 | EC001437 |
| ETIM 10.0 | EC001437 | ECLASS 14.0 | 27-37-16-01 |
| ECLASS 15.0 | 27-37-16-01 | | |

도면

배선도



Graph



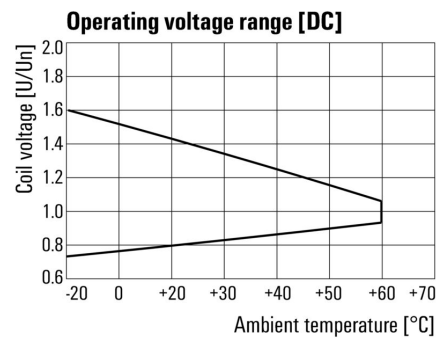
DC 부하 한계 커브 저항성 부하

Graph



전기 서비스 수명 저항성 부하

Graph



DC 작동 전압 범위

Dimensional drawing



Miscellaneous



유형 코드

DRW373012LT

Weidmüller Interface GmbH & Co. KG
 Klingenbergstraße 26
 D-32758 Detmold
 Germany

www.weidmueller.com

액세서리

소켓



D-SERIES DRW/DRH 릴레이용 릴레이 소켓
 • 최대 3 CO 접점
 • 스크류 결선

일반 주문 데이터

| | | | |
|------------|----------------------------|---|--|
| 유형 | SPW ECO 3CO | 버전 | |
| 주문 번호 | 1220250000 | D-SERIES DRW / DRH, 릴레이 소켓, 접점 개수: 3, CO 접점, 연속 전류: | |
| GTIN (EAN) | 4032248100101 | 16 A, 스크류 결선 | |
| 수량 | 10 ST | | |

보호 모듈



D-SERIES 릴레이 소켓용 플러그형 보호 모듈, 보호 기능 선택 사항.
 • 환류 다이오드 또는 RC 필터 포함

일반 주문 데이터

| | | | |
|------------|----------------------------|--|--|
| 유형 | RIM 5 6/230VDC | 버전 | |
| 주문 번호 | 1174650000 | D-SERIES, 환류 다이오드, 정격 제어 전압: 6...230 V DC, 플러그인 결선 | |
| GTIN (EAN) | 4032248971305 | | |
| 수량 | 10 ST | | |

고정 클립



D-SERIES DRW/DRH 릴레이용 고정 클립
 • 금속 고정 클립

일반 주문 데이터

| | | | |
|------------|----------------------------|---------------------------|--|
| 유형 | DRW/DRH CLIP M | 버전 | |
| 주문 번호 | 1220260000 | D-SERIES DRW / DRH, 고정 클립 | |
| GTIN (EAN) | 4032248999576 | | |
| 수량 | 10 ST | | |

액세서리

테스트 버튼 커버

D-SERIES DRW/DRH 릴레이용 테스트 버튼 커버.



일반 주문 데이터

| | | |
|------------|----------------------------|-------------------------------|
| 유형 | TEST LEVER BLOCK DRH/DRW | 버전 |
| 주문 번호 | 7760056249 | D-SERIES DRW / DRH, 테스트 버튼 커버 |
| GTIN (EAN) | 6944169641626 | |
| 수량 | 10 ST | |

블랭크



ESG는 실제 테스트를 거친 MultiCard 형식의 마커로, 수많은 잘 알려진 전기 장치에 사용할 수 있습니다. 따라서 고대비 형태의 고품질 장치 마킹이 가능합니다. Siemens, ABB, Beckhoff 등 다양한 제조사 장치용으로 다양한 유형의 제품이 마련되어 있습니다.

장점 요약:

- 범용 태그, 자체 접착식 또는 클립온 태그, 유형에 따라 다름
 - 정렬된 장치(예: 회로 차단기)의 경우, 태그 레일에 클립핑할 수 있는 ESG 마커를 공급합니다.
 - 사양에 따른 개별 레이저 품질 인쇄
- 맞춤 인쇄용: 귀하의 라벨링 사양에 대한 바이드물러의 라벨링 소프트웨어 M-Print PRO 또는 M-Print PRO Online(미설치)의 파일을 보내주십시오.

일반 주문 데이터

| | | |
|------------|----------------------------|--|
| 유형 | ESG 6/15 K MC NE GE | 버전 |
| 주문 번호 | 1880130000 | ESG, 디바이스 마커 x 15 mm, PA 66, 컬러 코드: 노란색, 자체 접착 |
| GTIN (EAN) | 4032248478910 | |
| 수량 | 200 ST | |
| 유형 | ESG 6/15 K MC NE WS | 버전 |
| 주문 번호 | 1880100000 | ESG, 디바이스 마커 x 15 mm, PA 66, 컬러 코드: 흰색, 자체 접착 |
| GTIN (EAN) | 4032248478781 | |
| 수량 | 200 ST | |
| 유형 | ESG 6/17 K MC NE GE | 버전 |
| 주문 번호 | 1880110000 | ESG, 디바이스 마커 x 17 mm, PA 66, 컬러 코드: 노란색, 자체 접착 |
| GTIN (EAN) | 4032248478798 | |
| 수량 | 200 ST | |
| 유형 | ESG 6/17 K MC NE WS | 버전 |
| 주문 번호 | 1880120000 | ESG, 디바이스 마커 x 17 mm, PA 66, 컬러 코드: 흰색, 자체 접착 |
| GTIN (EAN) | 4032248478804 | |
| 수량 | 200 ST | |

DRW373012LT

Weidmüller Interface GmbH & Co. KG
 Klingenbergstraße 26
 D-32758 Detmold
 Germany

www.weidmueller.com

액세서리

| | | | |
|------------|----------------------------|---|--|
| 유형 | ESG 9/11 K MC NE WS | 버전 | |
| 주문 번호 | 1857440000 | ESG, 디바이스 마커 x 11 mm, PA 66, 컬러 코드: 흰색, 자체 접착 | |
| GTIN (EAN) | 4032248402731 | | |
| 수량 | 200 ST | | |

빈, 접착식 받침



SM은 제어 및 시그널 발생 장치를 라벨링하기 위한 MultiCard 마커입니다. 태그는 캐리어에 클립핑되거나 태그에 이미 부착되어 있는 접착 필름을 통해 고정됩니다. PrintJet CONNECT 또는 Plotter 마킹 시스템을 사용해 맞춤형 태그를 만들 수 있습니다.

- 사용자가 필요에 맞게 신속하게 태그를 만들 수 있습니다
- 고가의 표준 태그를 비축할 필요가 없습니다
- 각인 대신 PrintJet을 사용하는 경우 내구성이 뛰어난 인쇄 품질이 가능합니다
- 극한 조건에 사용하는 경우 ETO SM 보호 필름을 권장합니다
- 홀더는 Siemens, ABB, Moeller 및 Télémécanique의 22mm 또는 30mm 직경 푸시 버튼에 사용할 수 있습니다

맞춤 인쇄용: 귀하의 라벨링 사양에 대한 바이드물러의 라벨링 소프트웨어 M-Print PRO 또는 M-Print PRO Online(미설치)의 파일을 보내주십시오.

일반 주문 데이터

| | | | |
|------------|----------------------------|---|--|
| 유형 | SM 18/9.5 K MC NE WS | 버전 | |
| 주문 번호 | 1248580000 | SwitchMark, 디바이스 마커, 9.5 x 18 mm, 흰색 | |
| GTIN (EAN) | 4050118038965 | | |
| 수량 | 200 ST | | |
| 유형 | SM 18/9.5 K MC NE GR | 버전 | |
| 주문 번호 | 1248610000 | SwitchMark, 디바이스 마커, 9.5 x 18 mm, 회색 | |
| GTIN (EAN) | 4050118038675 | | |
| 수량 | 200 ST | | |
| 유형 | SM 18/9.5 K MC NE GE | 버전 | |
| 주문 번호 | 1248590000 | SwitchMark, 디바이스 마커, 9.5 x 18 mm, Siemens 3 SB, 노란색 | |
| GTIN (EAN) | 4050118038958 | | |
| 수량 | 200 ST | | |

ESG 6/17



긴 서비스 수명 보장: ESG
 다중 컬러 및 형식의 라벨은 강력한 접착층이 있어 최고의 표면 접착력을 보장 이중 래미네이트 폴리에스테르 사용으로 기본 소재가 매우 얇지만 내인열성이 뛰어난 MultiMark 사용 이점

- "다양한 요구 사항에 맞는 다양한 소재"
- 여러 제조업체 장비에 사용 가능
- 친숙한 디자인의 디바이스 마커

액세서리

일반 주문 데이터

| | | | |
|------------|----------------------------|-----------------------------|--|
| 유형 | ESG 6/17 MM WS | 버전 | |
| 주문 번호 | 2005100000 | ESG, 디바이스 마커, 6 x 17 mm, 흰색 | |
| GTIN (EAN) | 4050118390728 | | |
| 수량 | 3000 ST | | |

대응물

소켓



- D-SERIES DRW/DRH 릴레이용 릴레이 소켓
- 최대 3 CO 접점
 - 스크류 결선

일반 주문 데이터

| | | | |
|------------|----------------------------|---|--|
| 유형 | SPW ECO 3CO | 버전 | |
| 주문 번호 | 1220250000 | D-SERIES DRW / DRH, 릴레이 소켓, 접점 개수: 3, CO 접점, 연속 전류: | |
| GTIN (EAN) | 4032248100101 | 16 A, 스크류 결선 | |
| 수량 | 10 ST | | |