

제품 이미지



그림과 유사

D-SERIES DRL 내의 개별 릴레이

- 2 CO 접점
- 선택 사항 AC 또는 DC 코일
- 일체형 상태 LED 포함

일반 주문 데이터

|            |   |
|------------|---|
| 버전         | D-SERIES DRL, 릴레이, 접점 개수: 2, CO 접점 AgSnO, 정격 제어 전압: 220 V DC, 연속 전류: 10 A, 플랫 플레이트 결선 (4.8 mm x 0.5 mm), 테스트 버튼 사용 가능: No |
| 주문 번호      | <a href="#">2765190000</a>  |
| 유형         | DRL273220L  |
| GTIN (EAN) | 4064675077008   |
| 수량         | 20 items  |

### 기술 데이터

#### 승인

승인



ROHS

준수

UL File Number Search

[UL 웹사이트](#)

인증 번호(cURus)

E312083

#### 치수 및 중량

|     |         |         |             |
|-----|---------|---------|-------------|
| 깊이  | 36 mm   | 깊이 (인치) | 1.4173 inch |
| 높이  | 28 mm   | 높이 (인치) | 1.1024 inch |
| 너비  | 21.5 mm | 폭 (인치)  | 0.8465 inch |
| 순중량 | 33.5 g  |         |             |

#### 온도

|       |                |       |                      |
|-------|----------------|-------|----------------------|
| 보관 온도 | -25 °C...55 °C | 주변 온도 | -25 °C...55 °C       |
| 작동 온도 |                | 습도    | 35 % ~ 85 % 상대 습도 수준 |

#### 환경 제품 규정 준수

|            |                     |
|------------|---------------------|
| RoHS 준수 상태 | 준수, 예외 미존재          |
| REACH SVHC | 0.1 wt% 이상의 SVHC 없음 |

#### 정격 데이터 UL

|              |         |
|--------------|---------|
| 인증 번호(cURus) | E312083 |
|--------------|---------|

#### 제어 측

|          |          |          |                |
|----------|----------|----------|----------------|
| 정격 제어 전압 | 220 V DC | 정격 전류 DC | 5.2 mA         |
| 전원 정격    | 0.9 W    | 코일 저항    | 42000 Ω ± 10 % |
| 상태 표시기   | 녹색 LED   |          |                |

#### 부하 측

|                    |                  |                   |                      |
|--------------------|------------------|-------------------|----------------------|
| 정격 스위칭 전압          | 250 V AC         | 연속 전류             | 10 A                 |
| 정격 부하 시 최대 스위칭 주파수 | 0.1 Hz           | 최대 스위칭 전압, AC     | 250 V                |
| 유입 전류              | 50 A / 50 ms     | AC 스위칭 용량(저항), 최대 | 2500 VA              |
| DC 스위칭 용량(저항), 최대  | 300 W @ 24 V     | 켜기 지연             | <20 ms               |
| 끄기 지연              | <20 ms           | 접점 유형             | 2 CO contact (AgSnO) |
| 기계적 서비스 수명         | 10 x 106 스위칭 사이클 | 최소 스위칭 전력         | 10 mA @ 12 V         |

#### 일반 데이터

|                  |             |             |
|------------------|-------------|-------------|
| 테스트 버튼 사용 가능     | No          |             |
| 기계적 스위치 위치 표시    | 예           |             |
| 컬러 코드            | 투명          |             |
| UL94 가연성 등급 구성요소 | 구성요소        | 릴레이 커버      |
|                  | UL94 가연성 등급 | V-2         |
|                  | 구성요소        | 릴레이 베이스플레이트 |
|                  | UL94 가연성 등급 | V-0         |
|                  | 구성요소        | 릴레이 상태 표시기  |
|                  | UL94 가연성 등급 | HB          |

### 기술 데이터

#### 절연 조정

|   |                 |                         |                 |
|---|-----------------|-------------------------|-----------------|
| 정격 전압                                     | 250 V           | 오염 심각도                  | 3               |
| 서지 전압 범주                                  | III             | 절연재 그룹                  | IIIa            |
| 제어 측면 - 부하 측면에 대한 기중 거리 및 ≥ 4 mm<br>연면 거리 |                 | 제어 측면 - 부하 측면에 대한 절연 강도 | 2.5 kVeff / 1 분 |
| 인근 접점의 절연 강도                              | 1.2 kVeff / 1 분 | 개방 접점의 절연 강도            | 2 kVeff / 1 분   |
| 임펄스 내전압                                   | 5 kV(1.2/50 μs) | 보호 등급                   | IP20            |

#### 인증/표준의 추가 세부 사항

|              |         |
|--------------|---------|
| 인증 번호(cURus) | E312083 |
|--------------|---------|

#### 결선 데이터

|           |                              |
|-----------|------------------------------|
| 와이어 결선 방식 | 플랫 플레이트 결선 (4.8 mm x 0.5 mm) |
|-----------|------------------------------|

#### 분류

|             |             |             |             |
|-------------|-------------|-------------|-------------|
| ETIM 8.0    | EC001437    | ETIM 9.0    | EC001437    |
| ETIM 10.0   | EC001437    | ECLASS 14.0 | 27-37-16-01 |
| ECLASS 15.0 | 27-37-16-01 |             |             |

도면

배선도



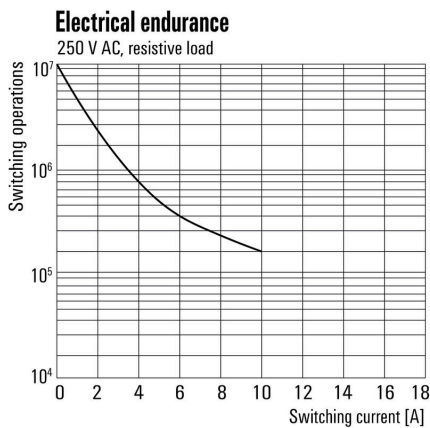
핀의 밑면도

DC 부하 한계 커브



DC 부하 한계 커브 저항성 부하

Graph



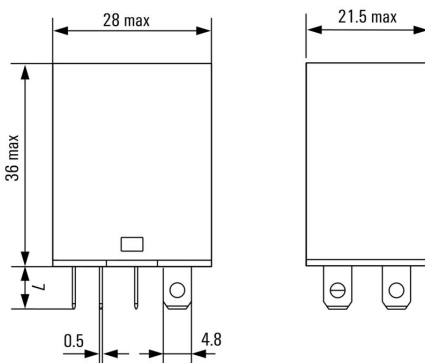
전기 서비스 수명

Graph



DC 작동 전압 범위

Dimensional drawing



Miscellaneous



유형 코드

### 액세서리

#### 소켓



D-SERIES DRL 릴레이용 릴레이 소켓  
 • 2, 3 및 4 CO 접점  
 • 스크류 결선

#### 일반 주문 데이터

|            |                            |   |  |
|------------|----------------------------|---|--|
| 유형         | SLD F 2CO                  | 버전  |  |
| 주문 번호      | <a href="#">7760056225</a> | D-SERIES DRL, 릴레이 소켓, 접점 개수: 2, CO 접점, 연속 전류: 10 A, |  |
| GTIN (EAN) | 6944169634017              | 스크류 결선  |  |
| 수량         | 10 ST                      |   |  |

#### 고정 클립



D-SERIES DRM 릴레이용 고정 클립  
 • 금속 및 플라스틱 고정 클립

#### 일반 주문 데이터

|            |                            |                 |  |
|------------|----------------------------|-----------------|--|
| 유형         | DRM/DRL CLIP M             | 버전              |  |
| 주문 번호      | <a href="#">7760056108</a> | D-SERIES, 고정 클립 |  |
| GTIN (EAN) | 4032248855568              |                 |  |
| 수량         | 10 ST                      |                 |  |

#### 보호 모듈



D-SERIES 릴레이 소켓용 플러그형 보호 모듈, 보호 기능 선택 사항.  
 • 환류 다이오드 또는 RC 필터 포함

#### 일반 주문 데이터

|            |                            |   |  |
|------------|----------------------------|---|--|
| 유형         | RIM 1 6/230VDC             | 버전  |  |
| 주문 번호      | <a href="#">7760056169</a> | D-SERIES, 환류 다이오드, 정격 제어 전압: 6~230 V, 플러그인 결선 |  |
| GTIN (EAN) | 4032248967728              |   |  |
| 수량         | 10 ST                      |   |  |

액세서리

LED / 환류 다이오드



D-SERIES 릴레이 소켓용 플러그형 보호 모듈, 보호 기능 선택 사항.  
• 녹색 LED 및 환류 다이오드

일반 주문 데이터

|            |                            |   |  |
|------------|----------------------------|---|--|
| 유형         | RIM 2 110/230VDC           | 버전  |  |
| 주문 번호      | <a href="#">7760056017</a> | D-SERIES, 프리휠 다이오드가 포함된 LED 모듈, 정격 제어 전압: |  |
| GTIN (EAN) | 4032248896615              | 110~230 V DC, 플러그인 결선                     |  |
| 수량         | 10 ST                      |   |  |

LED

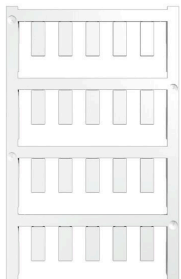


D-SERIES 릴레이 소켓용 플러그형 보호 모듈, 보호 기능 선택 사항.  
• 녹색 LED 채용

일반 주문 데이터

|            |                            |   |  |
|------------|----------------------------|---|--|
| 유형         | RIM 3 110/230VUC           | 버전  |  |
| 주문 번호      | <a href="#">7940018455</a> | D-SERIES, LED 모듈, 정격 제어 전압: 110~230 V UC, 플러그인 결선 |  |
| GTIN (EAN) | 4032248878185              |   |  |
| 수량         | 10 ST                      |   |  |

블랭크



ESG는 실제 테스트를 거친 MultiCard 형식의 마커로, 수많은 잘 알려진 전기 장치에 사용할 수 있습니다. 따라서 고대비 형태의 고품질 장치 마킹이 가능합니다. Siemens, ABB, Beckhoff 등 다양한 제조사 장치용으로 다양한 유형의 제품이 마련되어 있습니다.

장점 요약:

- 범용 태그, 자체 접착식 또는 클립온 태그, 유형에 따라 다름
  - 정렬된 장치(예: 회로 차단기)의 경우, 태그 레일에 클립핑할 수 있는 ESG 마커를 공급합니다.
  - 사양에 따른 개별 레이저 품질 인쇄
- 맞춤 인쇄용: 귀하의 라벨링 사양에 대한 바이드물러의 라벨링 소프트웨어 M-Print PRO 또는 M-Print PRO Online(미설치)의 파일을 보내주십시오.

### 액세서리

#### 일반 주문 데이터

|            |                            |  |
|------------|----------------------------|--|
| 유형         | ESG 6/15 K MC NE WS        | 버전   |
| 주문 번호      | <a href="#">1880100000</a> | ESG, 디바이스 마커 x 15 mm, PA 66, 컬러 코드: 흰색, 자체 접착  |
| GTIN (EAN) | 4032248478781              |  |
| 수량         | 200 ST                     |  |
| 유형         | ESG 6/15 K MC NE GE        | 버전   |
| 주문 번호      | <a href="#">1880130000</a> | ESG, 디바이스 마커 x 15 mm, PA 66, 컬러 코드: 노란색, 자체 접착 |
| GTIN (EAN) | 4032248478910              |  |
| 수량         | 200 ST                     |  |
| 유형         | ESG 6/17 K MC NE GE        | 버전   |
| 주문 번호      | <a href="#">1880110000</a> | ESG, 디바이스 마커 x 17 mm, PA 66, 컬러 코드: 노란색, 자체 접착 |
| GTIN (EAN) | 4032248478798              |  |
| 수량         | 200 ST                     |  |
| 유형         | ESG 6/17 K MC NE WS        | 버전   |
| 주문 번호      | <a href="#">1880120000</a> | ESG, 디바이스 마커 x 17 mm, PA 66, 컬러 코드: 흰색, 자체 접착  |
| GTIN (EAN) | 4032248478804              |  |
| 수량         | 200 ST                     |  |

#### ESG 6/15



긴 서비스 수명 보장: ESG  
 다중 컬러 및 형식의 라벨은 강력한 접착층이 있어 최고의 표면 접착력을 보장 이중 래미네이트 폴리에스테르 사용으로 기본 소재가 매우 얇지만 내인열성이 뛰어난 MultiMark 사용 이점

- "다양한 요구 사항에 맞는 다양한 소재"
- 여러 제조업체 장비에 사용 가능
- 친숙한 디자인의 디바이스 마커

#### 일반 주문 데이터

|            |                            |                             |
|------------|----------------------------|-----------------------------|
| 유형         | ESG 6/15 MM WS             | 버전                          |
| 주문 번호      | <a href="#">2619940000</a> | ESG, 디바이스 마커, 6 x 15 mm, 흰색 |
| GTIN (EAN) | 4050118626148              |                             |
| 수량         | 3000 ST                    |                             |

#### ESG 6/17



긴 서비스 수명 보장: ESG  
 다중 컬러 및 형식의 라벨은 강력한 접착층이 있어 최고의 표면 접착력을 보장 이중 래미네이트 폴리에스테르 사용으로 기본 소재가 매우 얇지만 내인열성이 뛰어난 MultiMark 사용 이점

- "다양한 요구 사항에 맞는 다양한 소재"
- 여러 제조업체 장비에 사용 가능
- 친숙한 디자인의 디바이스 마커

#### 일반 주문 데이터

|            |                            |                             |
|------------|----------------------------|-----------------------------|
| 유형         | ESG 6/17 MM WS             | 버전                          |
| 주문 번호      | <a href="#">2005100000</a> | ESG, 디바이스 마커, 6 x 17 mm, 흰색 |
| GTIN (EAN) | 4050118390728              |                             |
| 수량         | 3000 ST                    |                             |

## 대응물

### 소켓



- D-SERIES DRL 릴레이용 릴레이 소켓
- 2, 3 및 4 CO 접점
  - 스크류 결선

### 일반 주문 데이터

|            |                            |   |  |
|------------|----------------------------|---|--|
| 유형         | SLD F 2CO                  | 버전  |  |
| 주문 번호      | <a href="#">7760056225</a> | D-SERIES DRL, 릴레이 소켓, 접점 개수: 2, CO 접점, 연속 전류: 10 A, |  |
| GTIN (EAN) | 6944169634017              | 스크류 결선  |  |
| 수량         | 10 ST                      |   |  |