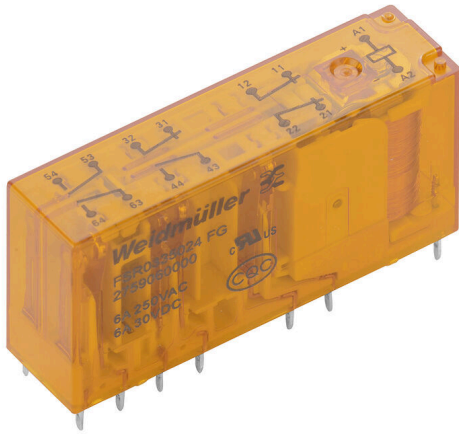


FSR0335024 FG

Weidmüller Interface GmbH & Co. KG
 Klingenbergstraße 26
 D-32758 Detmold
 Germany

www.weidmueller.com



SAFESERIES 접점 익스텐션은 EN 61810-3 유형 A에 따른 강제 유도 접점이 있는 릴레이를 사용합니다. 따라서, 사람과 기계의 보호를 위한 응용 분야의 신호 모니터링에 적합합니다. 제어 수준에 대한 안전한 피드백을 보장합니다. 접점 버전 2 NO + 2 NC, 3 NO + 1 NC, 4 NO + 2 NC, 3 NO + 3 NC and 5 NO + 1 NC에서 어울리는 스크류 소켓을 가진 5가지 서로 다른 플러그형 릴레이로 구성됩니다. 응용 분야가 EN/ISO 13849-1에 따라 설계된 경우 PL "e"의 성능 수준을 달성할 수 있습니다. 또한, 기본 구성 요소는 IEC/EN 62061에 따른 안전 용도에 적합하므로 SIL3의 안전 무결성 수준을 달성할 수 있습니다.

- EN 61810-3 유형 A에 따른 강제 유도 접점이 있는 릴레이
- 북미 시장의 높은 수용성을 위한 cULus 등재 승인
- 중국 품질 표준 적합성을 위한 CQC 승인
- 통합된 상태 LED가 있는 릴레이 및 소켓을 포함해 조립되고 100% 기능 시험을 거친 KIT
- 진단 범위 99%

일반 주문 데이터

버전	SAFESERIES, 순방향 접점을 채용한 릴레이 3 NC 및 3 NO 접점 강제 가이드(EN 61810-3 타입 A) AgSnO 금도금, 정격 제어 전압: 24 V DC ±10 %, 연속 전류: 6 A6 A, 플러그인 결선, 테스트 버튼 사용 가능: No
주문 번호	2759060000
유형	FSR0335024 FG
GTIN (EAN)	4064675266174
수량	5 items

기술 데이터

승인

승인



ROHS	준수
UL File Number Search	UL 웹사이트
인증 번호(cURus)	E224238

치수 및 중량

깊이	24 mm	깊이 (인치)	0.9449 inch
높이	50 mm	높이 (인치)	1.9685 inch
너비	13 mm	폭 (인치)	0.5118 inch
순중량	24 g		

온도

보관 온도	-40 °C...85 °C	주변 온도	-40 °C...85 °C
작동 온도		습도	5...85%, 비응축

환경 제품 규정 준수

RoHS 준수 상태	준수
REACH SVHC	0.1 wt% 이상의 SVHC 없음

정격 데이터 UL

인증 번호(cURus)	E224238
--------------	---------

제어 측

정격 제어 전압	24 V DC ± 10 %	정격 전류 DC	21 mA
전원 정격	500 mW	코일 저항	1152 Ω ± 10 %
상태 표시기	아니요		

부하 측

정격 스위칭 전압	250 V AC	연속 전류	6 A
정격 부하 시 최대 스위칭 주파수	0.1 Hz	최대 스위칭 전압, AC	400 V
최대 스위칭 전압, DC	250 V	유입 전류	30 A / 20 ms
AC 스위칭 용량(저항), 최대	1500 VA	DC 스위칭 용량(저항), 최대	144 W @ 24 V
켜기 지연	<20 ms	끄기 지연	<20 ms
접점 유형	3 NC and 3 NO contacts forcibly guided (EN 61810-3 type A) (AgSnO gold-plated)	기계적 서비스 수명	10 x 10 ⁶ 스위칭 사이클
최소 스위칭 전력	2 mA @ 24 V, 4 mA @ 12 V, 10 mA @ 5 V		

일반 데이터

작동 고도	≤ 2000 m	
테스트 버튼 사용 가능	No	
컬러 코드	투명	
UL94 가연성 등급 구성요소	구성요소	릴레이 커버
	UL94 가연성 등급	V-2

기술 데이터

구성요소	릴레이 베이스플레이트
UL94 가연성 등급	V-0

절연 조정

다음에 따른 절연 조정:	IEC 61810-1	정격 전압	250 V
오염 심각도	2	서지 전압 범주	III
제어 측면 - 부하 측면에 대한 기중 거리 및 ≥ 8 mm 연면 거리		제어 측면 - 부하 측면에 대한 절연 강도	4 kVeff / 1분
입력 및 출력의 절연 유형	강화 절연	인근 접점의 절연 강도	2.5 kVeff / 1분
인근 접점의 절연 유형	기본 절연	개방 접점의 절연 강도	1.5 kVeff / 1분
입력 및 출력의 임펄스 내전압	10 kV(1.2/50 μs)	보호 등급	IP50
인근 접점의 임펄스 내전압	5 kV(1.2/50 μs)		

인증/표준의 추가 세부 사항

인증 번호(cURus)	E224238
--------------	---------

결선 데이터

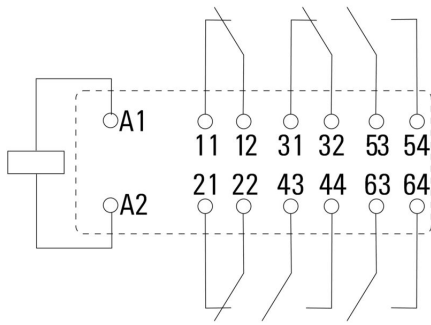
와이어 결선 방식	플러그인 결선
-----------	---------

분류

ETIM 8.0	EC001437	ETIM 9.0	EC001437
ETIM 10.0	EC001437	ECLASS 14.0	27-37-16-01
ECLASS 15.0	27-37-16-01		

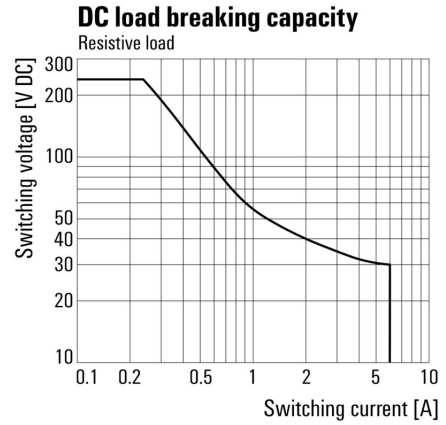
도면

배선도

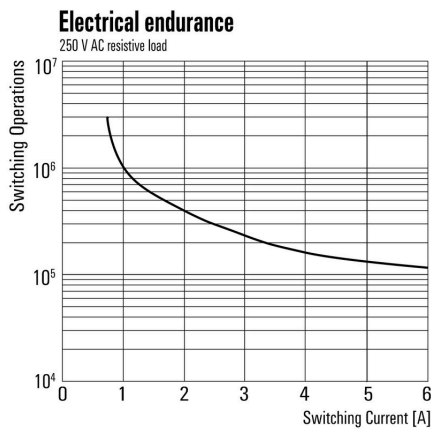


View of Pins from below

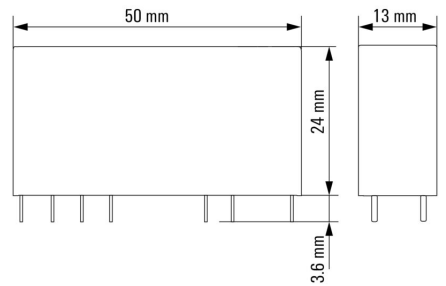
Graph



Graph



Dimensional drawing



도면

유형 코드

