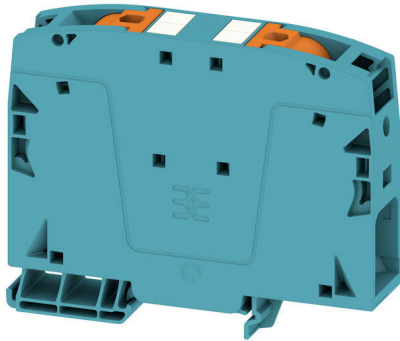


**A2C 50/70 DL BL**

**Weidmüller Interface GmbH & Co. KG**  
 Klingenbergstraße 26  
 D-32758 Detmold  
 Germany

www.weidmueller.com



제한된 공간, 스위치 기어 및 패널에 점점 더 많은 구성 요소가 수용되어야 합니다. 전원 공급의 일환으로, 이것은 특히 큰 단면에서 컨덕터 결선이 더욱 어려워지고 있습니다. 당사의 광범위한 결선 솔루션은 까다로운 공간 조건에서도 편리한 결선을 가능하게 합니다. 컴팩트한 디자인과 다양한 실용적인 취급상의 장점의 조합 덕분에 스위치 기어 및 패널에 전력을 간단하고 효율적으로 공급할 수 있으며 공간 절약이 가능합니다.

**일반 주문 데이터**

버전	기본 연결 단자대, PUSH IN, 50 mm <sup>2</sup> , 1000 V, 150 A, 파란색
주문 번호	<a href="#">2755900000</a>
유형	A2C 50/70 DL BL
GTIN (EAN)	4064675005209
수량	5 items

기술 데이터

승인

승인



ROHS 준수

치수 및 중량

길이	80.5 mm	길이 (인치)	3.1693 inch
높이	101.5 mm	높이 (인치)	3.9961 inch
너비	20 mm	폭 (인치)	0.7874 inch
순중량	129.1 g		

온도

보관 온도	-25 °C...55 °C	주변 온도	-60 °C...85 °C
연속 작동 온도, 최소	-60 °C	연속 작동 온도, 최대	130 °C

환경 제품 규정 준수

RoHS 준수 상태	준수, 예외 미존재
REACH SVHC	0.1 wt% 이상의 SVHC 없음

등급 데이터

정격 단면적	50 mm <sup>2</sup>	정격 전압	1000 V
정격 DC 전압	1500 V	정격 전류	150 A
최대 와이어에서 전류	150 A	표준 규격	IEC 60947-7-1
IEC 60947-7-x에 따른 체적 저항률	0.21 mΩ	정격 임펄스 내전압	8 kV
IEC 60947-7-x 규격 전력 손실	4.80 W	서지 전압 범주	III
오염 심각도	3		

시스템 사양

엔드 커버 플레이트 필요	아니요	전위 수	1
레벨 수	1	레벨당 클램프 지점 개수	2
레벨 내부 교차 결선	아니요	장착 레일	TS 35
N-기능	예	PE 기능	아니요
PEN 기능	아니요		

일반

결선 단면규격 AWG, 최대	AWG 2/0	결선 단면규격 AWG, 최소	AWG 8
표준 규격	IEC 60947-7-1	장착 레일	TS 35

자재 데이터

기본 재질	Wemid	컬러 코드	파란색
작동 요소의 색상	주황색	UL 94 가연성 등급	V-0

정격 데이터 IECEx/ATEX

인증 번호(ATEX)	TUEV16ATEX7909U	인증 번호(IECEX)	IECEXTUR16.0036U
와이어 단면적 최대(ATEX)	70 mm <sup>2</sup>	와이어 단면적 최대(IECEX)	70 mm <sup>2</sup>

### 기술 데이터

#### 추가 기술 데이터

개방측	단힘	스냅온	예
장착물 유형	클립인	폭발 테스트 버전	예
장착 유형	스냅온		

#### 클램프용 컨덕터(정격 결선)

결선 단면규격 AWG, 최대	AWG 2/0	결선 방향	측면
탈피 길이	30 mm	결선 유형	PUSH IN
결선 수	2	클램프 범위, 최대	70 mm <sup>2</sup>
클램프 범위, 최소	10 mm <sup>2</sup>	블레이드 크기	1.0 x 5.5 mm
결선 단면규격 AWG, 최소	AWG 8	와이어 결선 단면적, 와이어 종단 페룰 DIN 46228/4 채용 가는 꼬임, 최대	50 mm <sup>2</sup>
와이어 결선 단면적, 와이어 종단 페룰 DIN 46228/4 채용 가는 꼬임, 최소	10 mm <sup>2</sup>	와이어 결선 단면적, 와이어 종단 페룰 DIN 46228/1 채용 가는 꼬임, 최대	50 mm <sup>2</sup>
와이어 결선 단면적, 와이어 종단 페룰 DIN 46228/1 채용 가는 꼬임, 최소	10 mm <sup>2</sup>	와이어 결선 단면, 가는 꼬임, 최대	70 mm <sup>2</sup>
와이어 결선 단면, 가는 꼬임, 최소	10 mm <sup>2</sup>	결선 단면적, 꼬임, 최대	70 mm <sup>2</sup>
결선 단면적, 꼬임, 최소	10 mm <sup>2</sup>	와이어 결선 단면적, 경질 코어 최대	16 mm <sup>2</sup>
와이어 결선 단면적, 경질 코어, 최소	10 mm <sup>2</sup>	결선 단면적, 가는 꼬임, 최소	10 mm <sup>2</sup>

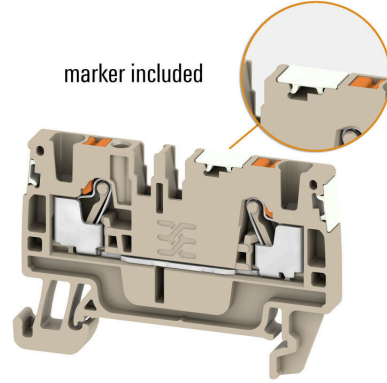
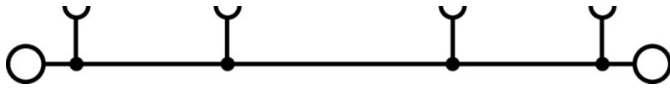
#### 클램프용 전선(추가 결선)

결선 유형, 추가 결선	PUSH IN
--------------	---------

#### 분류

ETIM 8.0	EC000897	ETIM 9.0	EC000897
ETIM 10.0	EC000897	ECLASS 14.0	27-25-01-01
ECLASS 15.0	27-25-01-01		

도면



## A2C 50/70 DL BL

**Weidmüller Interface GmbH & Co. KG**  
 Klingenbergstraße 26  
 D-32758 Detmold  
 Germany

www.weidmueller.com

## 액세서리

### 엔드 브래킷



바이드물러 제품군에는 단자대 레일에 영구적이고 안정적으로 마운트될 수 있도록 보장하고 미끄러짐을 방지하는 엔드 브래킷이 포함되어 있습니다. 스크류가 포함 또는 포함되지 않은 버전을 사용할 수 있습니다. 엔드 브래킷에는 마킹 옵션(그룹 마커용 포함)과 테스트 플러그 홀더가 포함되어 있습니다.

### 일반 주문 데이터

유형	AEB 35 SCL/1 V0	버전
주문 번호	<a href="#">2661280000</a>	A-시리즈, 엔드 브래킷
GTIN (EAN)	4050118702163	
수량	20 ST	
유형	AEB 35 SCL/1 V0 BK	버전
주문 번호	<a href="#">2661300000</a>	A-시리즈, 엔드 브래킷
GTIN (EAN)	4050118702187	
수량	20 ST	
유형	AEB 35 SCL/1 V0 GY	버전
주문 번호	<a href="#">2661290000</a>	A-시리즈, 엔드 브래킷
GTIN (EAN)	4050118702170	
수량	20 ST	

### 보조 연결



추가 결선을 통해 별도의 전압 탭이 가능합니다. 예를 들어, 이것은 메인 스위치 앞에 위치한 비상 전원공급장치에 사용하거나 단순히 응용 분야 내에서 추가 연결로 사용할 수 있습니다.

### 일반 주문 데이터

유형	AAC 50-185 2X10	버전
주문 번호	<a href="#">2663420000</a>	보조 결선 (단자대), 10 mm², 결선 수: 2
GTIN (EAN)	4064675027966	
수량	5 ST	
유형	AAC 50-185 2X10 BK-YL	버전
주문 번호	<a href="#">2663450000</a>	보조 결선 (단자대), 10 mm², 결선 수: 2
GTIN (EAN)	4064675027997	
수량	5 ST	
유형	AAC 50-185 2X10 BL	버전
주문 번호	<a href="#">2663430000</a>	보조 결선 (단자대), 10 mm², 결선 수: 2
GTIN (EAN)	4064675027973	
수량	5 ST	

## A2C 50/70 DL BL

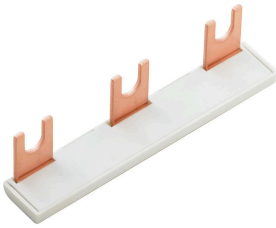
**Weidmüller Interface GmbH & Co. KG**  
 Klingenbergstraße 26  
 D-32758 Detmold  
 Germany

www.weidmueller.com

### 액세서리

유형	AAC 50-185 2X10 GN-YL	버전
주문 번호	<a href="#">2663440000</a>	보조 결선 (단자대), 10 mm <sup>2</sup> , 결선 수: 2
GTIN (EAN)	4064675027980	
수량	5 ST	

### 점프바



인접한 단자대에 전위를 분배 또는 증가시키는 것은 교차 연결을 통해 구현됩니다. 추가적인 결선 노력은 쉽게 피할 수 있습니다. 폴이 분리되더라도 단자대 블록의 접점 안정성은 여전히 보장됩니다. 당사의 포트폴리오는 모듈형 터미널 블록을 위한 플러그형 및 스크루형 점프바 시스템을 제공합니다.

### 일반 주문 데이터

유형	ZQV 50/70N/2	버전
주문 번호	<a href="#">2663400000</a>	점프바 (단자대), 플러그, 주황색, 150 A, 극 수: 2, 피치(mm)(P): 20.00,
GTIN (EAN)	4064675266198	절연: 예, 너비: 38.13 mm
수량	10 ST	

### 테스트 어댑터 및 테스트 소켓



테스트 어댑터와 테스트 플러그는 단자대 블록과 테스트 장비 간의 전기 결선에 사용됩니다. 이러한 방식으로 유선 상태에서 전기적 접점을 설정할 수 있으며 측정을 쉽게 수행할 수 있습니다.

### 일반 주문 데이터

유형	ATPG 1.5-10 L	버전
주문 번호	<a href="#">1991890000</a>	테스트 어댑터 (단자대), 1.5 mm <sup>2</sup> , 250 V, 0.2 A
GTIN (EAN)	4050118376647	
수량	50 ST	

## A2C 50/70 DL BL

**Weidmüller Interface GmbH & Co. KG**  
 Klingenbergstraße 26  
 D-32758 Detmold  
 Germany

www.weidmueller.com

### 액세서리

#### 경고 커버



플래시 기호가 있는 경고 커버는 사람과 기계에 더 높은 안전을 제공합니다. 응용 분야 내에서 외부 전압을 표시해야 하는 경우에 사용됩니다.

#### 일반 주문 데이터

유형	AAM 35-185 YE FLASH	버전	
주문 번호	<a href="#">2635600000</a>	A-시리즈, 단자대 마커, 23.5 x 12 mm, 피치(mm)(P): 12.00 노란색	
GTIN (EAN)	4050118674545		
수량	40 ST		

#### 엔드 브래킷



바이드물러 제품군에는 단자대 레일에 영구적이고 안정적으로 마운트될 수 있도록 보장하고 미끄러짐을 방지하는 엔드 브래킷이 포함되어 있습니다. 스크류가 포함 또는 포함되지 않은 버전을 사용할 수 있습니다. 엔드 브래킷에는 마킹 옵션(그룹 마커용 포함)과 테스트 플러그 홀더가 포함되어 있습니다.

#### 일반 주문 데이터

유형	AEB 35 SC/1	버전	
주문 번호	<a href="#">1991920000</a>	A-시리즈, 엔드 브래킷	
GTIN (EAN)	4050118376722		
수량	50 ST		
유형	AEB 35 SC/1 BK	버전	
주문 번호	<a href="#">2475310000</a>	A-시리즈, 엔드 브래킷	
GTIN (EAN)	4050118487114		
수량	50 ST		

#### 추가 액세서리



완벽한 솔루션을 만들 때 어떠한 작업도 간과할 수 없습니다. 결선은 전체 프로세스의 단 한 부분을 형성합니다. 전위가 테스트, 그룹화 또는 심지어 절연되는 응용 분야에서 흔히 작고 사소한 부분이 완벽한 솔루션을 만드는 데 핵심적인 역할을 담당합니다. 시스템은 작지만 필수적인 세부 부분을 보유하고 있습니다.

- 테스트 플러그로 진단 소켓에서 신뢰할 수 있는 픽업이 보장됩니다.

제조 공정 및 응용과 연계.

## A2C 50/70 DL BL

**Weidmüller Interface GmbH & Co. KG**  
 Klingenbergstraße 26  
 D-32758 Detmold  
 Germany

www.weidmueller.com

### 액세서리

#### 일반 주문 데이터

유형	PS 2.0 MC	버전	
주문 번호	<a href="#">0310000000</a>	PCB 플러그인 커넥터, 액세서리, 테스트 플러그, 빨간색, 극 수: 1	
GTIN (EAN)	4008190000059		
수량	20 ST		

#### 일자 스크류드라이버



블레이드가 둥근 일자 스크류드라이버 SD DIN 5265, ISO 2380/2, DIN 5264, ISO 2380/1에 따른 출력. ChromTop 팁, SoftFinish 그립

#### 일반 주문 데이터

유형	SDS 1.0X5.5X150	버전	
주문 번호	<a href="#">2749380000</a>	스크류드라이버, 블레이드 폭(B): 5.5 mm, 블레이드 길이: 150 mm, 블레이드 두께(A): 1 mm	
GTIN (EAN)	4050118895605		
수량	1 ST		
유형	SDS 1.0X5.5X150	버전	
주문 번호	<a href="#">9008350000</a>	스크류드라이버, 스크류드라이버	
GTIN (EAN)	4032248056316		
수량	1 ST		

#### 테스트 어댑터 및 테스트 소켓



테스트 어댑터와 테스트 플러그는 단자대 블록과 테스트 장비 간의 전기 결선에 사용됩니다. 이러한 방식으로 유선 상태에서 전기적 접점을 설정할 수 있으며 측정을 쉽게 수행할 수 있습니다.

#### 일반 주문 데이터

유형	FZS 2/4 RT/80 SAKT4	버전	
주문 번호	<a href="#">1276300000</a>	플러그 (단자대), 플러그인 결선, 2 mm², 결선 수: 2, 극 수: 1, 너비: 9 mm	
GTIN (EAN)	4008190026080		
수량	20 ST		