

**CABTITE EP A 24/18 GY**

**Weidmüller Interface GmbH & Co. KG**  
 Klingenbergstraße 26  
 D-32758 Detmold  
 Germany

www.weidmueller.com



**Cabtite - 케이블 인입 플레이트**

플러그 없이 좁은 공간에 설치된 제어반, 인클로저 또는 기계류에 케이블 및 와이어를 공간 절약적 방식으로 손쉽게 삽입할 수 있습니다.

Cabtite 케이블 인입 플레이트를 이용하면 보호용 호스, 공압/수압 호스 또는 광섬유 케이블 등을 혹독한 환경에서도 손쉽게 삽입해 공간 절약적 방식으로 신속하고 간편하게 케이블 설치를 완료할 수 있습니다. 설치는 직사각형 벽 컷아웃 하나를 통해 이루어지기 때문에 설치 시간을 최대 40%까지 단축할 수 있습니다(일반 케이블 글랜드 대비).

케이블 인입 플레이트의 무공구 IP54 스냅 버전은 DIN EN 60529에 따른 테스트를 거쳤으며 UL94 V-0 인증 TPE 소재로 만들어 -40°C부터 +90°C까지 온도 범위에 적합합니다.

Cabtite 케이블 인입 플레이트는 기존 케이블 글랜드의 경제적인 대안입니다.

**일반 주문 데이터**

버전	케이블 인입 플레이트, Cabtite (케이블 인입 시스템), TPE, 회색, 높이: 44 mm, 너비: 142 mm, 깊이: 12 mm, -40 °C...90 °C, IP54
주문 번호	<a href="#">2743570000</a>
유형	CABTITE EP A 24/18 GY
GTIN (EAN)	4064675 120957
수량	10 items

CABTITE EP A 24/18 GY

Weidmüller Interface GmbH & Co. KG  
 Klingenbergstraße 26  
 D-32758 Detmold  
 Germany

www.weidmueller.com

기술 데이터

승인

승인



ROHS	준수
UL File Number Search	<a href="#">UL 웹사이트</a>
인증 번호(cURus)	E223801

치수 및 중량

깊이	12 mm	깊이 (인치)	0.4724 inch
높이	44 mm	높이 (인치)	1.7323 inch
너비	142 mm	폭 (인치)	5.5905 inch
벽 두께, 최소	1.5 mm	벽 두께, 최대	2.5 mm
순중량	41.55 g		

온도

작동 온도 -40 °C...90 °C

환경 제품 규정 준수

RoHS 준수 상태	준수, 예외 미존재
REACH SVHC	0.1 wt% 이상의 SVHC 없음

일반 정보

실리콘	아니요	UL 94 가연성 등급	V-0
보호 등급	IP54	기본 재질	TPE
보호 등급 (UL)	Type 1, Type 12		

연결형 케이블 개수

장착 유형	스냅온		
Number of connectable cables	18		
케이블 인입	번호	4	
	케이블 직경, 최소	1 mm	
	케이블 직경, 최대	6.5 mm	
	케이블 유형	라운드 케이블	
	번호	5	
	케이블 직경, 최소	1 mm	
	케이블 직경, 최대	10.5 mm	
	케이블 유형	라운드 케이블	
	번호	5	
	케이블 직경, 최소	1 mm	
	케이블 직경, 최대	12.5 mm	
	케이블 유형	라운드 케이블	
	번호	4	
	케이블 직경, 최소	1 mm	
	케이블 직경, 최대	16.1 mm	
	케이블 유형	라운드 케이블	

**CABTITE EP A 24/18 GY**

**Weidmüller Interface GmbH & Co. KG**  
Klingenbergstraße 26  
D-32758 Detmold  
Germany

[www.weidmueller.com](http://www.weidmueller.com)

기술 데이터

분류

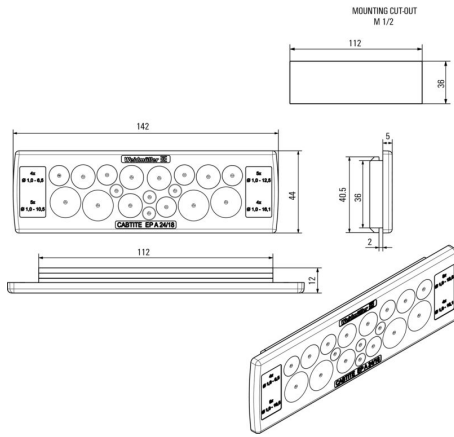
ETIM 8.0	EC002624	ETIM 9.0	EC002624
ETIM 10.0	EC002624	ECLASS 14.0	27-18-28-15
ECLASS 15.0	27-18-28-15		

CABTITE EP A 24/18 GY

Weidmüller Interface GmbH & Co. KG  
Klingenbergstraße 26  
D-32758 Detmold  
Germany

도면

[www.weidmueller.com](http://www.weidmueller.com)



## CABTITE EP A 24/18 GY

**Weidmüller Interface GmbH & Co. KG**  
Klingenbergstraße 26  
D-32758 Detmold  
Germany

## 액세서리

www.weidmueller.com

### 고내구성 커넥터용 직사각형 분할 스탬프



바이드물러의 펀칭공구는 전기 캐비닛에 컷아웃을 만들 때 사용할 수 있는 최적의 솔루션입니다!

- PG 케이블 글랜드
- M 케이블 글랜드
- 특수 케이블 글랜드

스테인리스 스틸에는 적합하지 않습니다!

### 일반 주문 데이터

유형	KOK-112X36	버전	
주문 번호	<a href="#">9204870000</a>	Sheet holes	
GTIN (EAN)	4032248693801		
수량	1 ST		