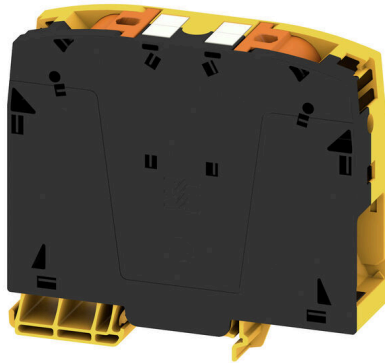


**A2C 95/120 FE DL**

**Weidmüller Interface GmbH & Co. KG**  
 Klingenbergstraße 26  
 D-32758 Detmold  
 Germany

www.weidmueller.com



제한된 공간, 스위치 기어 및 패널에 점점 더 많은 구성 요소가 수용되어야 합니다. 전원 공급의 일환으로, 이것은 특히 큰 단면에서 컨덕터 결선이 더욱 어려워지고 있습니다. 당사의 광범위한 결선 솔루션은 까다로운 공간 조건에서도 편리한 결선을 가능하게 합니다. 컴팩트한 디자인과 다양한 실용적인 취급상의 장점의 조합 덕분에 스위치 기어 및 패널에 전력을 간단하고 효율적으로 공급할 수 있으며 공간 절약이 가능합니다.

**일반 주문 데이터**

버전	기본 연결 단자대, PUSH IN, 95 mm <sup>2</sup> , 1000 V, 232 A, 검은색/노란색
주문 번호	<a href="#">2742130000</a>
유형	A2C 95/120 FE DL
GTIN (EAN)	4064675002796
수량	5 items
배송 상태	향후에는 이 품목을 더 이상 사용할 수 없습니다.
마지막 주문 날짜	2027-04-30T00:00:00+02:00
대체용 제품	<a href="#">A2C 95/120 FE</a>

A2C 95/120 FE DL

Weidmüller Interface GmbH & Co. KG  
Klingenbergstraße 26  
D-32758 Detmold  
Germany

www.weidmueller.com

기술 데이터

승인

승인



ROHS 준수

치수 및 중량

길이	90 mm	길이 (인치)	3.5433 inch
높이	101.5 mm	높이 (인치)	3.9961 inch
너비	25 mm	폭 (인치)	0.9842 inch
순중량	81.6 g		

온도

보관 온도	-25 °C...55 °C	주변 온도	-60 °C...85 °C
연속 작동 온도, 최소	-60 °C	연속 작동 온도, 최대	130 °C

환경 제품 규정 준수

RoHS 준수 상태	준수, 예외 미존재		
REACH SVHC	0.1 wt% 이상의 SVHC 없음		
제품 탄소 발자국	요람에서 게이트까지	2.693 kg CO2 eq.	

CSA 등급 데이터

와이어 단면적 최대(CSA)	000 AWG	전압 크기 C(CSA)	600 V
전류 크기 C(CSA)	255 A	인증 번호(CSA)	200039-80115835
와이어 단면적 최소(CSA)	4 AWG		

등급 데이터

정격 단면적	95 mm <sup>2</sup>	정격 전압	1000 V
정격 DC 전압	1500 V	정격 전류	232 A
최대 와이어에서 전류	232 A	표준 규격	IEC 60947-7-1
정격 임펄스 내전압	8 kV	IEC 60947-7-x 규격 전력 손실	7.42 W
서지 전압 범주	III	오염 심각도	3

시스템 사양

엔드 커버 플레이트 필요	아니요	전위 수	1
레벨 수	1	레벨당 클램프 지점 개수	2
계층당 전위 수	1	레벨 내부 교차 결선	아니요
장착 레일	TS 35	PEN 기능	아니요

일반

결선 단면규격 AWG, 최대	AWG 3/0	결선 단면규격 AWG, 최소	AWG 4
표준 규격	IEC 60947-7-1	장착 레일	TS 35

자재 데이터

기본 재질	Wemid	컬러 코드	검은색/노란색
작동 요소의 색상	주황색	UL 94 가연성 등급	V-0

## A2C 95/120 FE DL

**Weidmüller Interface GmbH & Co. KG**  
 Klingenbergstraße 26  
 D-32758 Detmold  
 Germany

www.weidmueller.com

## 기술 데이터

### 정격 데이터 IECEx/ATEX

인증 번호(ATEX)	TUEV16ATEX7909U	인증 번호(IECEX)	IECEXTUR16.0036U
최대 전압(ATEX)	1100 V	전류(ATEX)	211 A
와이어 단면적 최대(ATEX)	120 mm <sup>2</sup>	최대 전압(IECEX)	1100 V
전류(IECEX)	211 A	와이어 단면적 최대(IECEX)	120 mm <sup>2</sup>

### 추가 기술 데이터

개방측	단힘	장착물 유형	TS 35
폭발 테스트 버전	예	장착 유형	스냅온

### 클램프용 컨덕터(정격 결선)

결선 단면규격 AWG, 최대	AWG 3/0	결선 방향	측면
탈피 길이	40 mm	결선 유형	PUSH IN
결선 수	2	클램프 범위, 최대	120 mm <sup>2</sup>
클램프 범위, 최소	25 mm <sup>2</sup>	블레이드 크기	1.0 x 5.5 mm
결선 단면규격 AWG, 최소	AWG 4	와이어 결선 단면적, 와이어 종단 페룰 DIN 46228/4 채용 가는 꼬임, 최대	95 mm <sup>2</sup>
와이어 결선 단면적, 와이어 종단 페룰 DIN 46228/4 채용 가는 꼬임, 최소	25 mm <sup>2</sup>	와이어 결선 단면적, 와이어 종단 페룰 DIN 46228/1 채용 가는 꼬임, 최대	95 mm <sup>2</sup>
와이어 결선 단면적, 와이어 종단 페룰 DIN 46228/1 채용 가는 꼬임, 최소	25 mm <sup>2</sup>	와이어 결선 단면, 가는 꼬임, 최대	120 mm <sup>2</sup>
와이어 결선 단면, 가는 꼬임, 최소	25 mm <sup>2</sup>	결선 단면적, 꼬임, 최대	120 mm <sup>2</sup>
결선 단면적, 꼬임, 최소	25 mm <sup>2</sup>	와이어 결선 단면적, 경질 코어 최대	120 mm <sup>2</sup>
와이어 결선 단면적, 경질 코어, 최소	25 mm <sup>2</sup>	결선 단면적, 가는 꼬임, 최소	25 mm <sup>2</sup>

### PE 등급 데이터

정격 단기 전류	14400 A (120 mm <sup>2</sup> )	PEN 기능	아니요
----------	--------------------------------	--------	-----

### 클램프용 전선(추가 결선)

결선 유형, 추가 결선	PUSH IN
--------------	---------

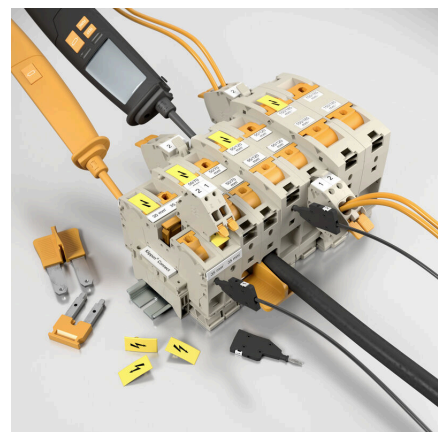
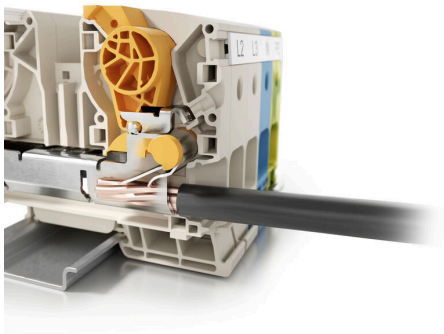
### 중요 참고 사항

제품 정보	최대 결선 가능 와이어는 와이어 진입부에 장착되어야 하는 교차 커넥터를 사용하는 경우 한 사이즈 줄어듭니다.
-------	--

### 분류

ETIM 8.0	EC000897	ETIM 9.0	EC000897
ETIM 10.0	EC000897	ECLASS 14.0	27-25-01-01
ECLASS 15.0	27-25-01-01		

도면



## A2C 95/120 FE DL

**Weidmüller Interface GmbH & Co. KG**  
 Klingenbergstraße 26  
 D-32758 Detmold  
 Germany

www.weidmueller.com

### 액세서리

#### 엔드 브래킷



바이드물러 제품군에는 단자대 레일에 영구적이고 안정적으로 마운트될 수 있도록 보장하고 미끄러짐을 방지하는 엔드 브래킷이 포함되어 있습니다. 스크류가 포함 또는 포함되지 않은 버전을 사용할 수 있습니다. 엔드 브래킷에는 마킹 옵션(그룹 마커용 포함)과 테스트 플러그 홀더가 포함되어 있습니다.

#### 일반 주문 데이터

유형	AEB 35 SCL/1 V0	버전
주문 번호	<a href="#">2661280000</a>	A-시리즈, 엔드 브래킷
GTIN (EAN)	4050118702163	
수량	20 ST	
유형	AEB 35 SCL/1 V0 BK	버전
주문 번호	<a href="#">2661300000</a>	A-시리즈, 엔드 브래킷
GTIN (EAN)	4050118702187	
수량	20 ST	
유형	AEB 35 SCL/1 V0 GY	버전
주문 번호	<a href="#">2661290000</a>	A-시리즈, 엔드 브래킷
GTIN (EAN)	4050118702170	
수량	20 ST	
유형	AEB 35 SC/1	버전
주문 번호	<a href="#">1991920000</a>	A-시리즈, 엔드 브래킷
GTIN (EAN)	4050118376722	
수량	50 ST	
유형	AEB 35 SC/1 BK	버전
주문 번호	<a href="#">2475310000</a>	A-시리즈, 엔드 브래킷
GTIN (EAN)	4050118487114	
수량	50 ST	

#### 점프바



인접한 단자대에 전위를 분배 또는 증가시키는 것은 교차 연결을 통해 구현됩니다. 추가적인 결선 노력은 쉽게 피할 수 있습니다. 풀이 분리되더라도 단자대 블록의 접점 안정성은 여전히 보장됩니다. 당사의 포트폴리오는 모듈형 터미널 블록을 위한 플러그형 및 스크루형 점프바 시스템을 제공합니다.

#### 일반 주문 데이터

유형	ZQV 95/120N/3	버전
주문 번호	<a href="#">2694260000</a>	점프바 (단자대), 플러그, 주황색, 192 A, 극 수: 3, 피치(mm)(P): 25.00,
GTIN (EAN)	4064675266570	절연: 예, 너비: 23.1 mm
수량	10 ST	

## A2C 95/120 FE DL

**Weidmüller Interface GmbH & Co. KG**  
 Klingenbergstraße 26  
 D-32758 Detmold  
 Germany

www.weidmueller.com

### 액세서리

유형	ZQV 95/120N/2	버전
주문 번호	<a href="#">2694250000</a>	점프바 (단자대), 플러그, 주황색, 192 A, 극 수: 2, 피치(mm)(P): 25.00,
GTIN (EAN)	4064675266563	절연: 예, 너비: 48 mm
수량	10 ST	

### 보조 연결



추가 결선을 통해 별도의 전압 탭이 가능합니다. 예를 들어, 이것은 메인 스위치 앞에 위치한 비상 전원공급장치에 사용하거나 단순히 응용 분야 내에서 추가 연결로 사용할 수 있습니다.

### 일반 주문 데이터

유형	AAC 50-185 2X10	버전
주문 번호	<a href="#">2663420000</a>	보조 결선 (단자대), 10 mm², 결선 수: 2
GTIN (EAN)	4064675027966	
수량	5 ST	
유형	AAC 50-185 2X10 BK-YL	버전
주문 번호	<a href="#">2663450000</a>	보조 결선 (단자대), 10 mm², 결선 수: 2
GTIN (EAN)	4064675027997	
수량	5 ST	
유형	AAC 50-185 2X10 BL	버전
주문 번호	<a href="#">2663430000</a>	보조 결선 (단자대), 10 mm², 결선 수: 2
GTIN (EAN)	4064675027973	
수량	5 ST	
유형	AAC 50-185 2X10 GN-YL	버전
주문 번호	<a href="#">2663440000</a>	보조 결선 (단자대), 10 mm², 결선 수: 2
GTIN (EAN)	4064675027980	
수량	5 ST	

### 일자 스크류드라이버



블레이드가 둥근 일자 스크류드라이버 SD DIN 5265, ISO 2380/2, DIN 5264, ISO 2380/1에 따른 출력. ChromTop 팁, SoftFinish 그림

### 일반 주문 데이터

유형	SDS 1.0X5.5X150	버전
주문 번호	<a href="#">2749380000</a>	스크류드라이버, 블레이드 폭(B): 5.5 mm, 블레이드 길이: 150 mm,
GTIN (EAN)	4050118895605	블레이드 두께(A): 1 mm
수량	1 ST	

## A2C 95/120 FE DL

**Weidmüller Interface GmbH & Co. KG**  
 Klingenbergstraße 26  
 D-32758 Detmold  
 Germany

www.weidmueller.com

### 액세서리

유형	SDS 1.0X5.5X150	버전	
주문 번호	<a href="#">9008350000</a>	스크류드라이버, 스크류드라이버	
GTIN (EAN)	4032248056316		
수량	1 ST		

### 테스트 어댑터 및 테스트 소켓



테스트 어댑터와 테스트 플러그는 단자대 블록과 테스트 장비 간의 전기 결선에 사용됩니다. 이러한 방식으로 유선 상태에서 전기적 접점을 설정할 수 있으며 측정을 쉽게 수행할 수 있습니다.

### 일반 주문 데이터

유형	FZS 2/4 RT/80 SAKT4	버전	
주문 번호	<a href="#">1276300000</a>	플러그 (단자대), 플러그인 결선, 2 mm², 결선 수: 2, 극 수: 1, 너비: 9 mm	
GTIN (EAN)	4008190026080		
수량	20 ST		