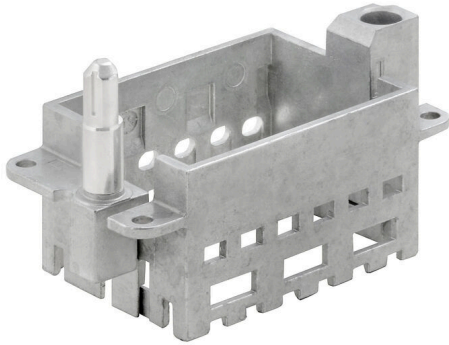


**HDC MFGS 10B CA**

**Weidmüller Interface GmbH & Co. KG**  
Klingenbergstraße 26  
D-32758 Detmold  
Germany

[www.weidmueller.com](http://www.weidmueller.com)



**일반 주문 데이터**

버전	Frame
주문 번호	<a href="#">2736920000</a>
유형	HDC MFGS 10B CA
GTIN (EAN)	4050118822281
수량	1 items

기술 데이터

승인

ROHS 준수

치수 및 중량

깊이	37.35 mm	깊이 (인치)	1.4705 inch
너비	64 mm	폭 (인치)	2.5197 inch
순중량	57.2 g		

환경 제품 규정 준수

RoHS 준수 상태	준수, 예외 존재
RoHS 면제(해당되거나 알려진 경우)	6c
REACH SVHC	Lead 7439-92-1
SCIP	425d5315-3039-4ee5-aab3-6b6a65cc297f

일반 데이터

설치 사이즈	4	플러그 주기	≥ 500
기본 재질	주조 아연	시리즈	ModuPlug
가이드 핀 버전	쇼트	슬롯 개수	3

중요 참고 사항

제품 정보 가이드 핀이 있는 버전에서는 PE 결선을 더 이상 사용할 수 없습니다.

분류

ETIM 8.0	EC002312	ETIM 9.0	EC002312
ETIM 10.0	EC002312	ECLASS 14.0	27-44-02-92
ECLASS 15.0	27-44-02-92		

HDC MFGS 10B CA

Weidmüller Interface GmbH & Co. KG  
Klingenbergstraße 26  
D-32758 Detmold  
Germany

도면

www.weidmueller.com

