



Picture similar

- NFPA 79 적합 응용분야 설치용 컴팩트형 SPD
- 추가적인 과전류 보호 장치 불필요
- SCCR(단락 전류 정격) 최대 200kA
- IEC 61643-11 및 UL 1449 4.Ed에 따라 검사

일반 주문 데이터

| | |
|------------|---|
| 버전 | 서지 전압 어레스터, 저전압, 서지 보호기, 원격 접점 포함, 단상, TN-S |
| 주문 번호 | 2730640000 |
| 유형 | VPU AC II US 2 R 277/50 |
| GTIN (EAN) | 4050118807462 |
| 수량 | 1 items |

VPU AC II US 2 R 277/50

Weidmüller Interface GmbH & Co. KG
Klingenbergstraße 26
D-32758 Detmold
Germany

www.weidmueller.com

기술 데이터

승인

승인



| | |
|-----------------------|-------------------------|
| ROHS | 준수 |
| UL File Number Search | UL 웹사이트 |
| 인증 번호(cULus) | E354261 |

치수 및 중량

| | | | |
|----------------|-------------|-------------|-------------|
| 깊이 | 68 mm | 깊이 (인치) | 2.6772 inch |
| DIN 레일을 포함한 깊이 | 76 mm | 높이 | 104.5 mm |
| 높이 (인치) | 4.1142 inch | 너비 | 36 mm |
| 폭 (인치) | 1.4173 inch | 마운팅 치수 - 높이 | 75 mm |
| 순중량 | 268 g | | |

온도

| | | | |
|-------|----------------|-------|----------------|
| 보관 온도 | -40 °C...85 °C | 주변 온도 | -40 °C...85 °C |
| 작동 온도 | -40 °C...85 °C | 습도 | 5 ~ 95 % 상대 습도 |

환경 제품 규정 준수

| | |
|------------|---------------------|
| RoHS 준수 상태 | 준수, 예외 미존재 |
| REACH SVHC | 0.1 wt% 이상의 SVHC 없음 |

정격 데이터 UL

| | | | |
|----------------|--------|--------------------|-------------|
| 주변 온도(작동), 최대 | 85 °C | 정격 전압 UN | 277 V |
| VPR (N-PE) | 1000 V | MCOV (L-PE) | 350 V |
| MCOV (N-PE) | 350 V | SCCR | 200 kA |
| In | 20 kA | 범주 | SPD TYPE 1 |
| 결선 단면적 AWG, 최소 | AWG 14 | 결선 단면적 AWG, 최대 | AWG 6 |
| 주변 온도(작동) 최저 | -40 °C | MODE | all modes |
| VPR (L-N) | 2000 V | VPR (L-PE) | 1000 V |
| 전압 유형 | AC | UL Energy Networks | Split-Phase |

EN 50178에 따른 절연

| | | | |
|----------|-----|--------|---|
| 서지 전압 범주 | III | 오염 심각도 | 2 |
|----------|-----|--------|---|

결선 데이터, 원격 경고

| | | | |
|------------------------------|----------------------|------------------------------|---------|
| 결선된 와이어 단면, 솔리드 코어, 최소 | 0.25 mm ² | 탈피 길이 | 12 mm |
| 결선된 와이어 단면, 솔리드 코어, 최대 (AWG) | AWG 10 | 결선 유형 | PUSH IN |
| 결선된 와이어 단면, 솔리드 코어, 최대 | 1.5 mm ² | 결선된 와이어 단면, 솔리드 코어, 최소 (AWG) | AWG 30 |

일반 데이터

| | | | |
|-------------|----------------------------|------|--------------------------|
| 광학 기능 디스플레이 | 녹색 = 정상, 적색 = 어레스터 결함 - 교체 | 세그먼트 | 배전 |
| 버전 | 서지 보호기, 원격 접점 포함 | 설계 | 설치 하우징; 2TE, Insta IP 20 |

VPU AC II US 2 R 277/50

Weidmüller Interface GmbH & Co. KG
 Klingenbergstraße 26
 D-32758 Detmold
 Germany

www.weidmueller.com

기술 데이터

| | | | |
|--------------|-------------|-------|---------|
| UL 94 가연성 등급 | V-0 | 컬러 코드 | 주황색, 검정 |
| 보호 등급 | IP20(설치 상태) | 장착 레일 | TS 35 |
| 작동 고도 | ≤ 4000 m | | |

정격 데이터 IEC / EN

| | | | |
|--------------------------------------|--------------|---------------------------------------|--|
| 극 수 | 2 | U에서 누설 전류 _n | 0.4 mA |
| 신호 접점 | 250 V 1A 1CO | 정격 전압(AC) | 277 V |
| 저전압 네트워크 | 단상, TN-S | 전압 유형 | AC |
| 순간 서지 전압(과전압) - TOV | 403 V | 퓨즈 보호 | 퓨즈 필요 없음 ≤315 A gG, 250 A gG @50 kA I _{sc} cr, 315 A gG @25 kA I _{sc} cr |
| 반응 시간/대체 시간 | ≤ 25 ns | 주파수 범위, 최대 | 60 Hz |
| 주파수 범위, 최소 | 50 Hz | 표준 규격 | IEC 61643-11, EN 61643-11, UL 1449, NFPA 79 |
| EN 61643-11 규격에 따른 요구조건 등급T2, T3 | | IEC 61643-11에 따른 요건 범주 | Type II |
| 최대 연속 전압, U _c (AC) | 350 V | 방전 전류 I _{최대} (8/20μs) N-PE | 50 kA |
| 방전 전류 I _n (8/20μs) N-PE | 20 kA | 에너지 조율(≤10m) | Type II, Type III |
| 방전 전류 I _n (8/20μs) 와이어-PE | 20 kA | 방전 전류 I _{최대} (8/20μs) 와이어-PE | 50 kA |
| SPD 유형 | T2 | 보호 레벨 U _p I에서N (L/N-PE) | ≤ 1.75 kV |
| 쇼트 회로 전류 등급 I _{SCCR} | 50 kA | 속류 소거 용량 I _{fi} | 속류는 고려할 필요 없음 |
| 통합 백업 퓨즈 | 아니요 | | |

결선 데이터

| | | | |
|----------------------------------|--------------------|----------------------------------|---------------------|
| 탈피 길이 | 18 mm | 와이어 결선 방식 | 스크류 결선 |
| 결선 유형 | 스크류 결선 | 탈피 길이, 정격 결선 | 18 mm |
| 조임 토크, 최소 | 3 Nm | 조임 토크, 최대 | 4.5 Nm |
| 클램프 범위, 정격 결선 | 16 mm ² | 클램프 범위, 최소 | 1.5 mm ² |
| 클램프 범위, 최대 | 35 mm ² | 결선 단면규격 AWG, 최소 | AWG 16 |
| 결선 단면규격 AWG, 최대 | AWG 2 | 와이어 단면, 슬리드, 최소 | 1.5 mm ² |
| 와이어 단면, 슬리드, 최대 | 35 mm ² | 와이어 결선 단면, 가는 꼬임, 최소 | 4 mm ² |
| 와이어 결선 단면, 가는 꼬임, 최대 | 25 mm ² | 컨덕터 단면, 연선, AEH(DIN 46228-1), 최소 | 2.5 mm ² |
| 컨덕터 단면, 연선, AEH(DIN 46228-1), 최대 | 35 mm ² | 결선 단면적, 꼬임, 최소 | 1.5 mm ² |
| 결선 단면적, 꼬임, 최대 | 35 mm ² | | |

일반 데이터

| | | | |
|-------|---------|-------|-------------|
| 극 수 | 2 | 보호 등급 | IP20(설치 상태) |
| 컬러 코드 | 주황색, 검정 | | |

전기 데이터

| | |
|-------|----|
| 전압 유형 | AC |
|-------|----|

정격 IECEx/ATEX/cUL

| | |
|--------------|---------|
| 인증 번호(cULus) | E354261 |
|--------------|---------|

보증

| | |
|-------|----|
| 시간 간격 | 5년 |
|-------|----|

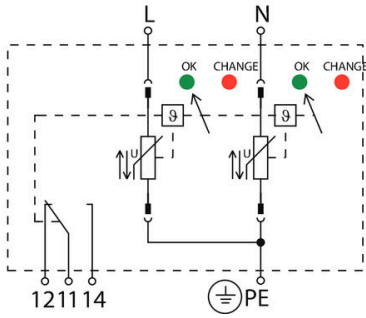
기술 데이터

분류

| | | | |
|-------------|-------------|-------------|-------------|
| ETIM 8.0 | EC000941 | ETIM 9.0 | EC000941 |
| ETIM 10.0 | EC000941 | ECLASS 14.0 | 27-17-12-02 |
| ECLASS 15.0 | 27-17-12-02 | | |

도면

전기 기호



Schematic circuit diagram

VPU AC II US 2 R 277/50

Weidmüller Interface GmbH & Co. KG
 Klingenbergstraße 26
 D-32758 Detmold
 Germany

www.weidmueller.com

액세서리

십자 스크류드라이버 Phillips



VDE 절연 십자 스크류드라이버, Phillips 스크류용, SDIK PH DIN 7438, ISO 8764/2-PH, ISO 8764-PH에 따른 출력, SoftFinish 그림

일반 주문 데이터

| | | | |
|------------|----------------------------|--|--|
| 유형 | SDIK PH1 X 80 | 버전 | |
| 주문 번호 | 2749890000 | 스크류드라이버, 블레이드 폭(B): 1 mm, 80 mm, 블레이드 두께(A): 1 | |
| GTIN (EAN) | 4050118897098 | | |
| 수량 | 1 ST | | |

일자 스크류드라이버

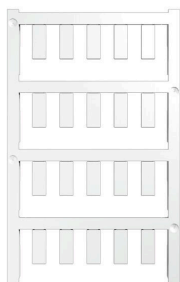


VDE 절연 일자 스크류드라이버, SDI DIN 7437, ISO 2380/2, DIN 5264, ISO 2380/1에 따른 드라이브 출력. SoftFinish 그림

일반 주문 데이터

| | | | |
|------------|----------------------------|--|--|
| 유형 | SDIS 1.0X5.5X125 | 버전 | |
| 주문 번호 | 2749850000 | 스크류드라이버, 블레이드 폭(B): 5.5 mm, 블레이드 길이: 125 mm, | |
| GTIN (EAN) | 4050118897050 | 블레이드 두께(A): 1 mm | |
| 수량 | 1 ST | | |

블랭크



ESG는 실제 테스트를 거친 MultiCard 형식의 마커로, 수많은 잘 알려진 전기 장치에 사용할 수 있습니다. 따라서 고대비 형태의 고품질 장치 마킹이 가능합니다. Siemens, ABB, Beckhoff 등 다양한 제조사 장치용으로 다양한 유형의 제품이 마련되어 있습니다.

장점 요약:

- 범용 태그, 자체 접착식 또는 클립온 태그, 유형에 따라 다름
 - 정렬된 장치(예: 회로 차단기)의 경우, 태그 레일에 클립핑할 수 있는 ESG 마커를 공급합니다.
 - 사양에 따른 개별 레이저 품질 인쇄
- 맞춤 인쇄용: 귀하의 라벨링 사양에 대한 바이드물러의 라벨링 소프트웨어 M-Print PRO 또는 M-Print PRO Online(미설치)의 파일을 보내주십시오.

VPU AC II US 2 R 277/50

Weidmüller Interface GmbH & Co. KG
 Klingenbergstraße 26
 D-32758 Detmold
 Germany

www.weidmueller.com

액세서리

일반 주문 데이터

| | | | |
|------------|----------------------------|---|--|
| 유형 | ESG 6/15 K MC NE WS | 버전 | |
| 주문 번호 | 1880100000 | ESG, 디바이스 마커 x 15 mm, PA 66, 컬러 코드: 흰색, 자체 접착 | |
| GTIN (EAN) | 4032248478781 | | |
| 수량 | 200 ST | | |

VPU 시리즈



다양한 액세서리 제공으로 제품 범위 확장

일반 주문 데이터

| | | | |
|------------|----------------------------|----|--|
| 유형 | VPU AC EXTENDER | 버전 | |
| 주문 번호 | 3123500000 | | |
| GTIN (EAN) | 4099987270175 | | |
| 수량 | 8 ST | | |

예비 어레스터



- NFPA 79 적합 응용분야 설치용 컴팩트형 SPD
- 추가적인 과전류 보호 장치 불필요
- SCCR(단락 전류 정격) 최대 200kA
- IEC 61643-11 및 UL 1449 4.Ed에 따라 검사

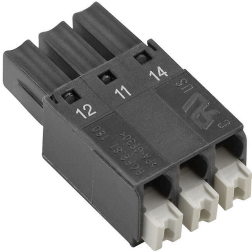
일반 주문 데이터

| | | | |
|------------|----------------------------|-------------------------|--|
| 유형 | VPU AC II US 0 277/50 | 버전 | |
| 주문 번호 | 2730560000 | 예비 어레스터, 서지 보호기, TN, 단상 | |
| GTIN (EAN) | 4050118807547 | | |
| 수량 | 1 ST | | |

액세서리

VPU 시리즈

다양한 액세서리 제공으로 제품 범위 확장



일반 주문 데이터

| | | |
|------------|----------------------------|----|
| 유형 | VPU LOCKING CLIP S | 버전 |
| 주문 번호 | 2735080000 | |
| GTIN (EAN) | 4050118826050 | |
| 수량 | 10 ST | |
| 유형 | PLUG VPU AC | 버전 |
| 주문 번호 | 2855300000 | |
| GTIN (EAN) | 4064675533283 | |
| 수량 | 10 ST | |