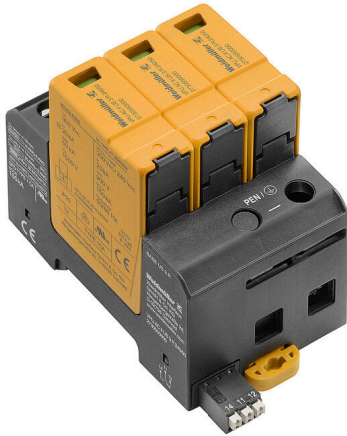


VPU AC II US 3 R 240/50

Weidmüller Interface GmbH & Co. KG
 Klingenbergstraße 26
 D-32758 Detmold
 Germany

www.weidmueller.com



Picture similar

- NFPA 79 적합 응용분야 설치용 컴팩트형 SPD
- 추가적인 과전류 보호 장치 불필요
- SCCR(단락 전류 정격) 최대 200kA
- IEC 61643-11 및 UL 1449 5.Ed에 따라 검사

일반 주문 데이터

버전	서지 전압 어레스터, 저전압, 서지 보호기, 원격 접점 포함, TN-C
주문 번호	2730550000
유형	VPU AC II US 3 R 240/50
GTIN (EAN)	4050118807554
수량	1 items

VPU AC II US 3 R 240/50

Weidmüller Interface GmbH & Co. KG
Klingenbergstraße 26
D-32758 Detmold
Germany

www.weidmueller.com

기술 데이터

승인

승인



ROHS	준수
UL File Number Search	UL 웹사이트
인증 번호(cULus)	E354261

치수 및 중량

깊이	68 mm	깊이 (인치)	2.6772 inch
DIN 레일을 포함한 깊이	76 mm	높이	104.5 mm
높이 (인치)	4.1142 inch	너비	54 mm
폭 (인치)	2.126 inch	마운팅 치수 - 높이	75 mm
순중량	372 g		

온도

보관 온도	-40 °C...85 °C	주변 온도	-40 °C...85 °C
작동 온도	-40 °C...85 °C	습도	5 ~ 95 % 상대 습도

환경 제품 규정 준수

RoHS 준수 상태	준수, 예외 미존재
REACH SVHC	0.1 wt% 이상의 SVHC 없음

정격 데이터 UL

주변 온도(작동), 최대	85 °C	정격 전압 UN	240 V
MCOV (L-PE)	300 V	SCCR	150 kA
In	20 kA	범주	SPD TYPE 1
결선 단면적 AWG, 최소	AWG 14	결선 단면적 AWG, 최대	AWG 6
주변 온도(작동) 최저	-40 °C	MODE	all modes
VPR (L-L)	1800 V	VPR (L-PE)	900 V
전압 유형	AC	UL Energy Networks	3-phase WYE

EN 50178에 따른 절연

서지 전압 범주	III	오염 심각도	2
----------	-----	--------	---

결선 데이터, 원격 경고

결선된 와이어 단면, 솔리드 코어, 최소	0.25 mm ²	탈피 길이	12 mm
결선된 와이어 단면, 솔리드 코어, 최대 (AWG)	AWG 10	결선 유형	PUSH IN
결선된 와이어 단면, 솔리드 코어, 최대	1.5 mm ²	결선된 와이어 단면, 솔리드 코어, 최소 (AWG)	AWG 30

일반 데이터

광학 기능 디스플레이	녹색 = 정상, 적색 = 어레스터 결함 - 교체	세그먼트	배전
버전	서지 보호기, 원격 접점 포함	설계	설치 하우징; 3TE, Insta IP 20

VPU AC II US 3 R 240/50

Weidmüller Interface GmbH & Co. KG
 Klingenbergstraße 26
 D-32758 Detmold
 Germany

www.weidmueller.com

기술 데이터

UL 94 가연성 등급	V-0	컬러 코드	주황색, 검정
보호 등급	IP20(설치 상태)	장착 레일	TS 35
작동 고도	≤ 4000 m		

정격 데이터 IEC / EN

극 수	3	U에서 누설 전류 _n	0.5 mA
신호 접점	250 V 1A 1CO	정격 전압(AC)	240 V
저전압 네트워크	TN-C	전압 유형	AC
순간 서지 전압(과전압) - TOV	337 V	퓨즈 보호	퓨즈 필요 없음 ≤315 A gG, 250 A gG @50 kA I _{sc} , 315 A gG @25 kA I _{sc}
반응 시간/대체 시간	≤ 25 ns	주파수 범위, 최대	60 Hz
주파수 범위, 최소	50 Hz	표준 규격	IEC 61643-11, EN 61643-11, UL 1449, NFPA 79
EN 61643-11 규격에 따른 요구조건 등급 T2, T3		IEC 61643-11에 따른 요건 범주	Type II
최대 연속 전압, U _c (AC)	300 V	주전압	230 V / 400 V
에너지 조율(≤10m)	Type II, Type III	방전 전류 I _n (8/20μs) 와이어-PE	20 kA
방전 전류 I _{최대} (8/20μs) 와이어-PE	50 kA	SPD 유형	T2
보호 레벨 Up I에서 N (L/N-PE)	≤ 1.5 kV	쇼트 회로 전류 등급 I _{SCCR}	50 kA
속류 소거 용량 I _{fi}	속류는 고려할 필요 없음	통합 백업 퓨즈	아니오

결선 데이터

탈피 길이	18 mm	와이어 결선 방식	스크류 결선
결선 유형	스크류 결선	탈피 길이, 정격 결선	18 mm
조임 토크, 최소	3 Nm	조임 토크, 최대	4.5 Nm
클램프 범위, 정격 결선	16 mm ²	클램프 범위, 최소	1.5 mm ²
클램프 범위, 최대	35 mm ²	결선 단면규격 AWG, 최소	AWG 16
결선 단면규격 AWG, 최대	AWG 2	와이어 단면, 솔리드, 최소	1.5 mm ²
와이어 단면, 솔리드, 최대	35 mm ²	와이어 결선 단면, 가는 꼬임, 최소	1.5 mm ²
와이어 결선 단면, 가는 꼬임, 최대	25 mm ²	컨덕터 단면, 연선, AEH(DIN 46228-1), 최소	2.5 mm ²
컨덕터 단면, 연선, AEH(DIN 46228-1), 최대	35 mm ²	결선 단면적, 꼬임, 최소	1.5 mm ²
결선 단면적, 꼬임, 최대	35 mm ²		

일반 데이터

극 수	3	보호 등급	IP20(설치 상태)
컬러 코드	주황색, 검정		

전기 데이터

전압 유형	AC
-------	----

정격 IECEx/ATEX/cUL

인증 번호(cULus)	E354261
--------------	---------

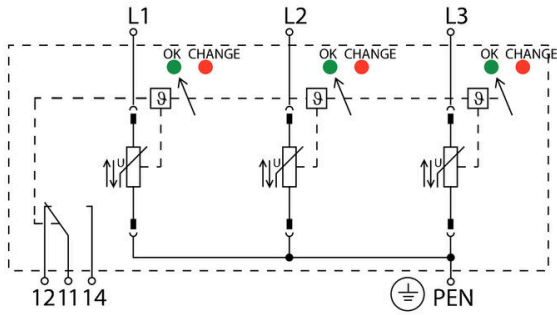
보증

시간 간격	5년
-------	----

분류

ETIM 8.0	EC000941	ETIM 9.0	EC000941
ETIM 10.0	EC000941	ECLASS 14.0	27-17-12-02

전기 기호



Schematic circuit diagram

VPU AC II US 3 R 240/50

Weidmüller Interface GmbH & Co. KG
 Klingenbergstraße 26
 D-32758 Detmold
 Germany

www.weidmueller.com

액세서리

십자 스크류드라이버 Phillips



VDE 절연 십자 스크류드라이버, Phillips 스크류용, SDIK PH DIN 7438, ISO 8764/2-PH, ISO 8764-PH에 따른 출력, SoftFinish 그림

일반 주문 데이터

유형	SDIK PH1 X 80	버전	
주문 번호	2749890000	스크류드라이버, 블레이드 폭(B): 1 mm, 80 mm, 블레이드 두께(A): 1	
GTIN (EAN)	4050118897098		
수량	1 ST		

일자 스크류드라이버



VDE 절연 일자 스크류드라이버, SDI DIN 7437, ISO 2380/2, DIN 5264, ISO 2380/1에 따른 드라이브 출력. SoftFinish 그림

일반 주문 데이터

유형	SDIS 1.0X5.5X125	버전	
주문 번호	2749850000	스크류드라이버, 블레이드 폭(B): 5.5 mm, 블레이드 길이: 125 mm,	
GTIN (EAN)	4050118897050	블레이드 두께(A): 1 mm	
수량	1 ST		

블랭크



ESG는 실제 테스트를 거친 MultiCard 형식의 마커로, 수많은 잘 알려진 전기 장치에 사용할 수 있습니다. 따라서 고대비 형태의 고품질 장치 마킹이 가능합니다. Siemens, ABB, Beckhoff 등 다양한 제조사 장치용으로 다양한 유형의 제품이 마련되어 있습니다.

장점 요약:

- 범용 태그, 자체 접착식 또는 클립온 태그, 유형에 따라 다름
 - 정렬된 장치(예: 회로 차단기)의 경우, 태그 레일에 클립핑할 수 있는 ESG 마커를 공급합니다.
 - 사양에 따른 개별 레이저 품질 인쇄
- 맞춤 인쇄용: 귀하의 라벨링 사양에 대한 바이드물러의 라벨링 소프트웨어 M-Print PRO 또는 M-Print PRO Online(미설치)의 파일을 보내주십시오.

VPU AC II US 3 R 240/50

Weidmüller Interface GmbH & Co. KG
 Klingenbergstraße 26
 D-32758 Detmold
 Germany

www.weidmueller.com

액세서리

일반 주문 데이터

유형	ESG 6/15 K MC NE WS	버전	
주문 번호	1880100000	ESG, 디바이스 마커 x 15 mm, PA 66, 컬러 코드: 흰색, 자체 접착	
GTIN (EAN)	4032248478781		
수량	200 ST		

VPU 시리즈



다양한 액세서리 제공으로 제품 범위 확장

일반 주문 데이터

유형	VPU AC EXTENDER	버전	
주문 번호	3123500000		
GTIN (EAN)	4099987270175		
수량	8 ST		

예비 어레스터



- NFPA 79 적합 응용분야 설치용 컴팩트형 SPD
- 추가적인 과전류 보호 장치 불필요
- SCCR(단락 전류 정격) 최대 200kA
- IEC 61643-11 및 UL 1449 5.Ed에 따라 검사

일반 주문 데이터

유형	VPU AC II US 0 240/50	버전	
주문 번호	2730530000	예비 어레스터, 서지 보호기, 단상, TN	
GTIN (EAN)	4050118807578		
수량	1 ST		

VPU AC II US 3 R 240/50

Weidmüller Interface GmbH & Co. KG
Klingenbergstraße 26
D-32758 Detmold
Germany

www.weidmueller.com

액세서리

VPU 시리즈



다양한 액세서리 제공으로 제품 범위 확장

일반 주문 데이터

유형	VPU LOCKING CLIP S	버전
주문 번호	2735080000	
GTIN (EAN)	4050118826050	
수량	10 ST	
유형	PLUG VPU AC	버전
주문 번호	2855300000	
GTIN (EAN)	4064675533283	
수량	10 ST	