

**WPD 106 1X70/2X25+3X16 RD**

**Weidmüller Interface GmbH & Co. KG**  
 Klingenbergstraße 26  
 D-32758 Detmold  
 Germany

www.weidmueller.com



WPD 1XX 배전 블록은 전원이 공급되고 분배되는 모든 상황에 사용됩니다. 사용자 친화적인 설계로 더 나은 개요와 신속하고 효율적인 공간 절약형 배전이 가능합니다.

**일반 주문 데이터**

버전	전위 분배기 단자대, 스크류 결선, 빨간색, 70 mm², 215 A, 1000 V, 결선 수: 6, 레벨 수: 1
주문 번호	<a href="#">2725340000</a>
유형	WPD 106 1X70/2X25+3X16 RD
GTIN (EAN)	4050118796544
수량	1 items

WPD 106 1X70/2X25+3X16 RD

Weidmüller Interface GmbH & Co. KG  
Klingenbergstraße 26  
D-32758 Detmold  
Germany

www.weidmueller.com

기술 데이터

승인

승인



ROHS	준수
UL File Number Search	<a href="#">UL 웹사이트</a>
인증 번호(cURus)	E60693

치수 및 중량

깊이	50.4 mm	깊이 (인치)	1.9842 inch
높이	74.5 mm	높이 (인치)	2.9331 inch
너비	39.5 mm	폭 (인치)	1.5551 inch
순중량	200 g		

온도

보관 온도	-25 °C...55 °C	주변 온도	-50 °C...85 °C
연속 작동 온도, 최소	-50 °C	연속 작동 온도, 최대	130 °C

환경 제품 규정 준수

RoHS 준수 상태	준수, 예외 존재
RoHS 면제(해당되거나 알려진 경우)	6c
REACH SVHC	Lead 7439-92-1
SCIP	e1c310ef-6b67-4efa-80a6-d307472f4de9

CSA 등급 데이터

인증 번호(cCSAus)	70128467
---------------	----------

UL 등급 데이터

인증 번호(cURus)	E60693
--------------	--------

등급 데이터

정격 단면적	70 mm <sup>2</sup>	정격 전압	1000 V
정격 AC 전압	1000 V	정격 DC 전압	1500 V
정격 전류	215 A	최대 와이어에서 전류	215 A
표준 규격	IEC 60947-7-1, UL 1059		

시스템 사양

버전	스크류 결선	엔드 커버 플레이트 필요	아니요
전위 수	1	레벨 수	1
레벨당 클램프 지점 개수	2	계층당 전위 수	1
레벨 내부 교차 결선	예	장착 레일	장착 플레이트, TS 35
N-기능	예	PE 기능	아니요
PEN 기능	아니요		

일반

극 수	1	결선 단면규격 AWG, 최대	AWG 2/0
결선 단면규격 AWG, 최소	AWG 16	표준 규격	IEC 60947-7-1, UL 1059

**WPD 106 1X70/2X25+3X16 RD**

**Weidmüller Interface GmbH & Co. KG**  
 Klingenbergstraße 26  
 D-32758 Detmold  
 Germany

www.weidmueller.com

**기술 데이터**

장착 레일	장착 플레이트, TS 35		
-------	----------------	--	--

**자재 데이터**

기본 재질	Wemid	컬러 코드	빨간색
UL 94 가연성 등급	V-0		

**정격 데이터 IECEx/ATEX**

인증 번호(ATEX)	CNEX16ATEX0005U	인증 번호(IECEX)	IECEXCNEX16.0005U
최대 전압(ATEX)	880 V	전류(ATEX)	160 A
와이어 단면적 최대(ATEX)	50 mm <sup>2</sup>	최대 전압(IECEX)	880 V
전류(IECEX)	160 A		

**추가 기술 데이터**

개방측	닫힘	폭발 테스트 버전	예
장착 유형	스냅온		

**클램프용 컨덕터(정격 결선)**

결선 단면규격 AWG, 최대	AWG 2/0	결선 방향	측면
결선의 유형 2	스크류 결선	결선 유형	스크류 결선
결선 수	6	클램프 범위, 최대	70 mm <sup>2</sup>
클램프 범위, 최소	1.5 mm <sup>2</sup>	결선 단면규격 AWG, 최소	AWG 16
와이어 결선 단면적, 와이어 종단 페를 DIN 46228/4 채용 가는 꼬임, 최소	1.5 mm <sup>2</sup>	와이어 결선 단면적, 와이어 종단 페를 DIN 46228/1 채용 가는 꼬임, 최대	50 mm <sup>2</sup>
와이어 결선 단면적, 와이어 종단 페를 DIN 46228/1 채용 가는 꼬임, 최소	1.5 mm <sup>2</sup>	와이어 결선 단면, 가는 꼬임, 최대	0 mm <sup>2</sup>
와이어 결선 단면, 가는 꼬임, 최소	1.5 mm <sup>2</sup>	결선 단면적, 꼬임, 최대	70 mm <sup>2</sup>
결선 단면적, 꼬임, 최소	1.5 mm <sup>2</sup>	와이어 결선 단면적, 경질 코어 최대	70 mm <sup>2</sup>
와이어 결선 단면적, 경질 코어, 최소	1.5 mm <sup>2</sup>		

**클램프용 전선(추가 결선)**

결선 유형, 추가 결선	스크류 결선
--------------	--------

**중요 참고 사항**

제품 정보	상기 소켓은 UL94에 따른 가연성 등급 V-2를 준수합니다.
-------	------------------------------------

**분류**

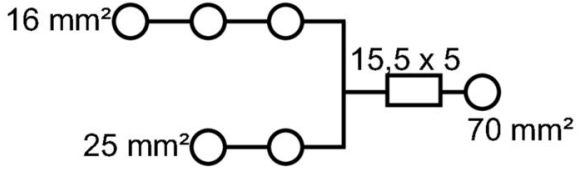
ETIM 8.0	EC000897	ETIM 9.0	EC000897
ETIM 10.0	EC000897	ECLASS 14.0	27-25-01-19
ECLASS 15.0	27-25-01-19		

WPD 106 1X70/2X25+3X16 RD

Weidmüller Interface GmbH & Co. KG  
Klingenbergstraße 26  
D-32758 Detmold  
Germany

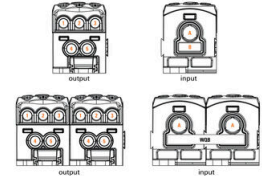
www.weidmueller.com

도면



Conductor connection data according to IEC 60947-7-1 (Cu)

Input	connection point A		CP** B	
	Copper	Aluminum*	Copper	Aluminum*
10 mm²	10 Nm	13.5 Nm	10 Nm	13.5 Nm
25 mm²	10 Nm	13.5 Nm	10 Nm	13.5 Nm
35 mm²	10 Nm	13.5 Nm	10 Nm	13.5 Nm
50 mm²	10 Nm	13.5 Nm	10 Nm	13.5 Nm
70 mm²	10 Nm	13.5 Nm	10 Nm	13.5 Nm
Flat band 15.5x5 mm			2 Nm	
Stripping lengths	19 mm		17 mm	
Allen screw	M3		M3	



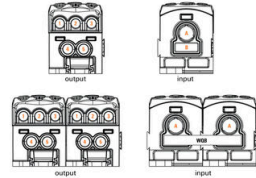
Output	connection point 1/2/3		connection point 4/5	
	Copper	Aluminum*	Copper	Aluminum*
25 mm²	2 Nm	5.1 Nm	2.5 Nm	5.1 Nm
10 mm²	2 Nm	5.1 Nm	2.5 Nm	5.1 Nm
16 mm²	2 Nm	5.1 Nm	2.5 Nm	5.1 Nm
8 mm²	2 Nm	5.1 Nm	2.5 Nm	5.1 Nm
2.5 mm²	2 Nm	5.1 Nm	2.5 Nm	5.1 Nm
Stripping lengths	12 mm		14 mm	
Allen screw	M3		M3	

\* Values according to UL 1059 \*\* CP - connection point

Legend: Stranded, Solid, Flexible with female, Sector shaped, Flat band

Conductor connection data according to UL 1059 (Al+Cu)

Input (line)	connection point A		CP** B	
	Copper	Aluminum	Copper	Aluminum
AWG 2/0	88.5 lb. in.	129.4 lb. in.	100 lb. in.	
AWG 1/0	88.5 lb. in.	129.4 lb. in.	100 lb. in.	
AWG 2	88.5 lb. in.	129.4 lb. in.	100 lb. in.	
AWG 4	88.5 lb. in.	129.4 lb. in.	100 lb. in.	
AWG 6	88.5 lb. in.	129.4 lb. in.	100 lb. in.	
AWG 8	88.5 lb. in.	129.4 lb. in.	100 lb. in.	
AWG 10	88.5 lb. in.	129.4 lb. in.	100 lb. in.	
Flat band 15.5x5.2 mm			17.4 lb. in.	
max. current	150 A	150 A	135 A	120 A
max. current	600 V			

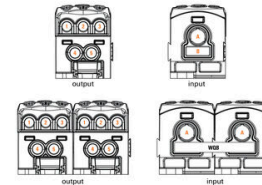


Output (leaf)	connection point 1/2/3		connection point 4/5	
	Copper	Aluminum	Copper	Aluminum
AWG 4	22.8 lb. in.	45.1 lb. in.	22.8 lb. in.	45.1 lb. in.
AWG 6	22.8 lb. in.	45.1 lb. in.	22.8 lb. in.	45.1 lb. in.
AWG 8	22.8 lb. in.	45.1 lb. in.	22.8 lb. in.	45.1 lb. in.
AWG 10	22.8 lb. in.	45.1 lb. in.	22.8 lb. in.	45.1 lb. in.
AWG 12	22.8 lb. in.	45.1 lb. in.	22.8 lb. in.	45.1 lb. in.
AWG 14	22.8 lb. in.	45.1 lb. in.	22.8 lb. in.	45.1 lb. in.
AWG 16	22.8 lb. in.	45.1 lb. in.	22.8 lb. in.	45.1 lb. in.
max. current	65 A	50 A	65 A	50 A
max. current	600 V			

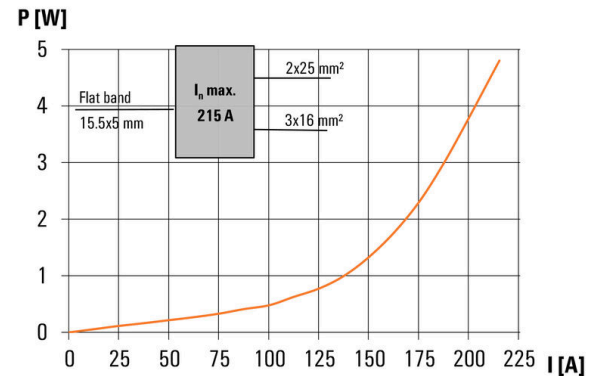
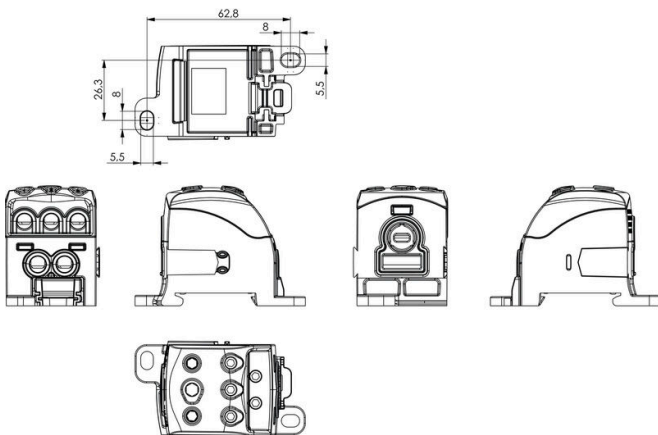
Legend: Stranded, Solid, Flexible with female, Sector shaped, Flat band

CSA rating data according to CSA 22.2 No. 158

Input	Output	
	CP* A	CP* 4/5
AWG 2/0	10 Nm	2 Nm
AWG 1/0	10 Nm	2 Nm
AWG 2	10 Nm	2 Nm
AWG 4	10 Nm	2 Nm
AWG 6	10 Nm	2 Nm
AWG 8	10 Nm	2 Nm
AWG 10	10 Nm	2 Nm
AWG 12	10 Nm	2 Nm
AWG 14	10 Nm	2 Nm
AWG 16	10 Nm	2 Nm
max. current	175 A	65 A
max. current	600 V	



Legend: Stranded, Solid, Flexible with female, Sector shaped, Flat band



## WPD 106 1X70/2X25+3X16 RD

**Weidmüller Interface GmbH & Co. KG**  
 Klingenbergstraße 26  
 D-32758 Detmold  
 Germany

www.weidmueller.com

## 액세서리

### 소켓 렌치 세트

완전 강화 고합금 크로미움-바나듐 스틸 재질의 Allen 키, DIN ISO 2936 L(DIN 911) 준수, 고품질 제련 표면.



### 일반 주문 데이터

유형	SKS 2,0-8,0 MR	버전	
주문 번호	<a href="#">9008870000</a>	socket wrenches	
GTIN (EAN)	4032248266623		
수량	1 ST		

### 일자 스크류드라이버



블레이드가 둥근 일자 스크류드라이버 SD DIN 5265, ISO 2380/2, DIN 5264, ISO 2380/1에 따른 출력. ChromTop 팁, SoftFinish 그립

### 일반 주문 데이터

유형	SDS 0.6X3.5X100	버전	
주문 번호	<a href="#">9008330000</a>	스크류드라이버, 스크류드라이버	
GTIN (EAN)	4032248056286		
수량	1 ST		

### 점프바



인접한 단자대에 전위를 분배 또는 증가시키는 것은 교차 연결을 통해 구현됩니다. 추가적인 결선 노력은 쉽게 피할 수 있습니다. 풀이 분리되더라도 단자대 블록의 점접 안정성은 여전히 보장됩니다. 당사의 포트폴리오는 모듈형 터미널 블록을 위한 플러그형 및 스크루형 점프바 시스템을 제공합니다.

### 일반 주문 데이터

유형	WQB WPD X06/2	버전	
주문 번호	<a href="#">1561940000</a>	점프바 (단자대), 플러그, 회색, 215 A, 극 수: 2, 피치(mm)(P): 39.50,	
GTIN (EAN)	4050118367126	절연: 예, 너비: 7 mm	
수량	3 ST		