

**WPD 205 2X35/4X25+6X16 2XRD**

**Weidmüller Interface GmbH & Co. KG**  
 Klingenbergstraße 26  
 D-32758 Detmold  
 Germany

www.weidmueller.com



WPD 1XX 배전 블록은 전원이 공급되고 분배되는 모든 상황에 사용됩니다. 사용자 친화적인 설계로 더 나은 개요와 신속하고 효율적인 공간 절약형 배전이 가능합니다.

**일반 주문 데이터**

버전	전위 분배기 단자대, 스크류 결선, 빨간색, 35 mm², 214 A, 1000 V, 결선 수: 12, 레벨 수: 1
주문 번호	<a href="#">2725320000</a>
유형	WPD 205 2X35/4X25+6X16 2XRD
GTIN (EAN)	4050118796568
수량	1 items
배송 상태	향후에는 이 품목을 더 이상 사용할 수 없습니다.
마지막 주문 날짜	2026-06-30T00:00:00+02:00
대체용 제품	<a href="#">WPD 105 1X35+1X16/2X25+3X16 RD</a>

WPD 205 2X35/4X25+6X16 2XRD

Weidmüller Interface GmbH & Co. KG  
Klingenbergstraße 26  
D-32758 Detmold  
Germany

www.weidmueller.com

기술 데이터

승인

승인



ROHS 준수

치수 및 중량

길이	53.7 mm	길이 (인치)	2.1142 inch
높이	70 mm	높이 (인치)	2.7559 inch
너비	71.2 mm	폭 (인치)	2.8031 inch
순중량	279 g		

온도

보관 온도	-25 °C...55 °C	주변 온도	-50 °C...85 °C
연속 작동 온도, 최소	-50 °C	연속 작동 온도, 최대	130 °C

환경 제품 규정 준수

RoHS 준수 상태	준수, 예외 존재
RoHS 면제(해당되거나 알려진 경우)	6c
REACH SVHC	Lead 7439-92-1
SCIP	e1c310ef-6b67-4efa-80a6-d307472f4de9

등급 데이터

정격 단면적	35 mm <sup>2</sup>	정격 전압	1000 V
정격 AC 전압	1000 V	정격 DC 전압	1500 V
정격 전류	214 A	최대 와이어에서 전류	214 A
표준 규격	IEC 60947-7-1, UL 1059	IEC 60947-7-x 규격 전력 손실	3.60 W

시스템 사양

버전	스크류 결선	엔드 커버 플레이트 필요	아니요
전위 수	1	레벨 수	1
레벨당 클램프 지점 개수	2	계층당 전위 수	1
레벨 내부 교차 결선	예	장착 레일	장착 플레이트, TS 35
N-기능	아니요	PE 기능	아니요
PEN 기능	아니요		

일반

극 수	2	결선 단면규격 AWG, 최대	AWG 2
결선 단면규격 AWG, 최소	AWG 16	표준 규격	IEC 60947-7-1, UL 1059
장착 레일	장착 플레이트, TS 35		

자재 데이터

기본 재질	Wemid	컬러 코드	빨간색
UL 94 가연성 등급	V-0		

WPD 205 2X35/4X25+6X16 2XRD

Weidmüller Interface GmbH & Co. KG  
 Klingenbergstraße 26  
 D-32758 Detmold  
 Germany

www.weidmueller.com

기술 데이터

추가 기술 데이터

개방측 장착 유형	단힘 스냅온	폭발 테스트 버전	예
--------------	-----------	-----------	---

클램프용 컨덕터(정격 결선)

결선 단면규격 AWG, 최대	AWG 2	결선 방향	측면
결선의 유형 2	스크류 결선	결선 유형	스크류 결선
결선 수	12	클램프 범위, 최대	35 mm <sup>2</sup>
클램프 범위, 최소	1.5 mm <sup>2</sup>	결선 단면규격 AWG, 최소	AWG 16
와이어 결선 단면적, 와이어 종단 페를 DIN 46228/4 채용 가는 꼬임, 최소	1.5 mm <sup>2</sup>	와이어 결선 단면적, 와이어 종단 페를 DIN 46228/1 채용 가는 꼬임, 최대	25 mm <sup>2</sup>
와이어 결선 단면적, 와이어 종단 페를 DIN 46228/1 채용 가는 꼬임, 최소	1.5 mm <sup>2</sup>	와이어 결선 단면, 가는 꼬임, 최대	0 mm <sup>2</sup>
와이어 결선 단면, 가는 꼬임, 최소	1.5 mm <sup>2</sup>	결선 단면적, 꼬임, 최대	35 mm <sup>2</sup>
결선 단면적, 꼬임, 최소	1.5 mm <sup>2</sup>	와이어 결선 단면적, 경질 코어 최대	35 mm <sup>2</sup>
와이어 결선 단면적, 경질 코어, 최소	1.5 mm <sup>2</sup>		

클램프용 전선(추가 결선)

결선 유형, 추가 결선	스크류 결선
--------------	--------

중요 참고 사항

제품 정보	상기 소켓은 UL94에 따른 가연성 등급 V-2를 준수합니다.
-------	------------------------------------

분류

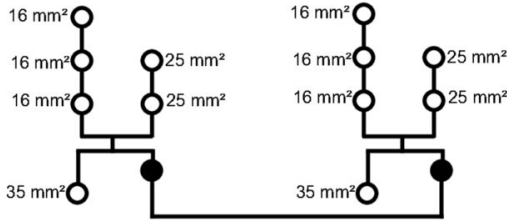
ETIM 8.0	EC000897	ETIM 9.0	EC000897
ETIM 10.0	EC000897	ECLASS 14.0	27-25-01-19
ECLASS 15.0	27-25-01-19		

## WPD 205 2X35/4X25+6X16 2XRD

**Weidmüller Interface GmbH & Co. KG**  
 Klingenbergstraße 26  
 D-32758 Detmold  
 Germany

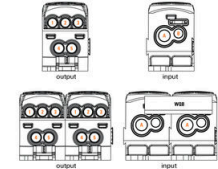
www.weidmueller.com

### 도면



Conductor connection data according to IEC 60947-7-1 (Cu)

Input	connection point A	
	Copper	Aluminum*
25 mm²	3.5 Nm	11.3 Nm
18 mm²	3.5 Nm	11.3 Nm
16 mm²		
10 mm²		
6 mm²		
4 mm²		
2.5 mm²		
Stripping lengths	19 mm	
Allen screw	M5	



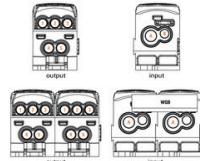
Output	connection point 1/2/3		connection point 4/5		connection point B	
	Copper	Aluminum*	Copper	Aluminum*	Copper	Aluminum*
25 mm²						
18 mm²						
10 mm²						
6 mm²						
4 mm²						
2.5 mm²						
1.5 mm²						
Stripping lengths	12 mm		14 mm		19 mm	
Allen screw	M5		M5		M5	

\* Values according to UL 1059

Stranded Solid Flexible with ferrule Sector shaped

Conductor connection data according to UL 1059 (Al-Cu)

Input (line)	connection point A	
	Copper	Aluminum
AWG 2		
AWG 4		100 lb. in.
AWG 6	31 lb. in.	
AWG 8	31 lb. in.	
AWG 10		
AWG 12		
max. current	115 A	85 A
Voltage size B.C (UR)	600 V	

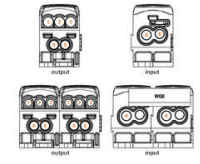


Output (load)	connection point 1/2/3		connection point 4/5		connection point B	
	Copper	Aluminum	Copper	Aluminum	Copper	Aluminum
AWG 4						
AWG 6		45.1 lb. in.				
AWG 8				45.1 lb. in.		
AWG 10						45.1 lb. in.
AWG 12	22.1 lb. in.	22.1 lb. in.	22.1 lb. in.	22.1 lb. in.	22.1 lb. in.	22.1 lb. in.
AWG 14						
AWG 16						
max. current	85 A	50 A	85 A	65 A	85 A	50 A
Voltage size B.C (UR)	600 V					

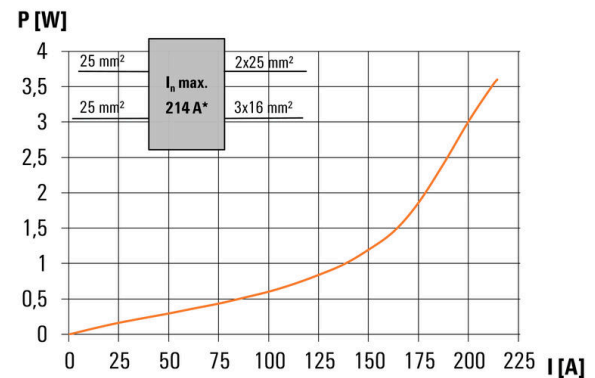
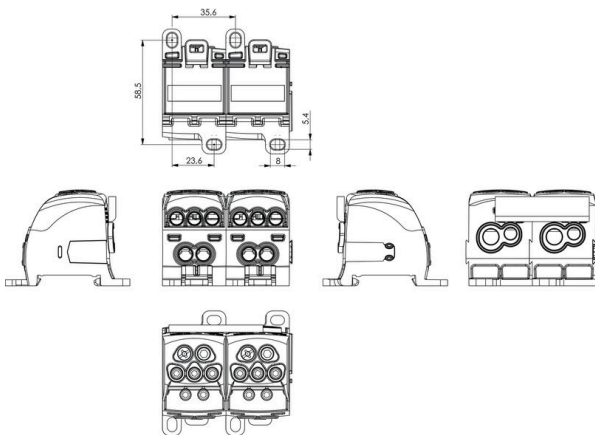
Stranded Solid Flexible with ferrule Sector shaped

CSA Rating data according to CSA 22.2 No. 158

Certificate No. (CSA)	209932			
	Input CP-A	CP-1/2/3	CP-4/5	CP-B
AWG 4				
AWG 6				
AWG 8	31 lb. in.			
AWG 10			22.1 lb. in.	
AWG 12			22.1 lb. in.	
AWG 14				
AWG 16				
max. current	115 A	85 A	85 A	85 A
Voltage size C (CSA)	600 V			



Stranded Solid Flexible with ferrule Sector shaped



WPD 205 2X35/4X25+6X16 2XRD

Weidmüller Interface GmbH & Co. KG  
Klingenbergstraße 26  
D-32758 Detmold  
Germany

www.weidmueller.com

액세서리

점프바



인접한 단자대에 전위를 분배 또는 증가시키는 것은 교차 연결을 통해 구현됩니다. 추가적인 결선 노력은 쉽게 피할 수 있습니다. 풀이 분리되더라도 단자대 블록의 점접 안정성은 여전히 보장됩니다. 당사의 포트폴리오는 모듈형 터미널 블록을 위한 플러그형 및 스크루형 점프바 시스템을 제공합니다.

일반 주문 데이터

유형	WQB WPD X05/2	버전
주문 번호	<a href="#">1561960000</a>	점프바 (단자대), 플러그, 회색, 135 A, 극 수: 2, 피치(mm)(P): 35.60,
GTIN (EAN)	4050118367140	절연: 예, 너비: 52.8 mm
수량	20 ST	
유형	WQB WPD X05/3	버전
주문 번호	<a href="#">1561970000</a>	점프바 (단자대), 플러그, 회색, 135 A, 극 수: 3, 피치(mm)(P): 35.60,
GTIN (EAN)	4050118367133	절연: 예, 너비: 88.4 mm
수량	20 ST	

소켓 렌치 세트

완전 강화 고합금 크로미움-바나듐 스틸 재질의 Allen 키, DIN ISO 2936 L(DIN 911) 준수, 고품질 제련 표면.



일반 주문 데이터

유형	SKS 2,0-8,0 MR	버전
주문 번호	<a href="#">9008870000</a>	소켓 렌치
GTIN (EAN)	4032248266623	
수량	1 ST	

십자 스크류드라이버 Pozidriv



십자 스크류드라이버, Pozidriv, SDK PZ DIN 5262, ISO 8764/2-PZ, ISO 8764/1-PZ에 따른 출력, ChromTop 팁, SoftFinish 그립

## WPD 205 2X35/4X25+6X16 2XRD

**Weidmüller Interface GmbH & Co. KG**  
Klingenbergstraße 26  
D-32758 Detmold  
Germany

[www.weidmueller.com](http://www.weidmueller.com)

## 액세서리

### 일반 주문 데이터

유형	SDK PZ2	버전	
주문 번호	<a href="#">9008540000</a>	스크류드라이버, 스크류드라이버	
GTIN (EAN)	4032248056538		
수량	1 ST		