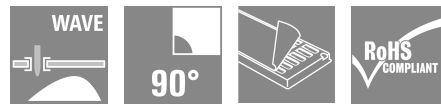


D-SUB M6.3 T15HU 3.2B4 TY BK

Weidmüller Interface GmbH & Co. KG
 Klingenbergstraße 26
 D-32758 Detmold
 Germany

www.weidmueller.com



제품 범위에는 다음 설계가 포함됩니다:

- 90°, 수평 및 180°, 수직
- 플랜지 설계 - 드릴 구멍, UNC 4-40 나사산 너트 및 UNC 4-40 나사산 너트
- 스탬핑한 접점(정격 전류: 3 A)
- THT 솔더링 프로세스
- 다양한 설계 유형, 스냅온 클립 장착형도 있음
- 트레이에 포장(TY)
- 최대 성능 달성을 위해 확장된 온도 범위: -55°C to +85°C

일반 주문 데이터

| | |
|------------|--|
| 버전 | OMNIMATE 데이터 - D-SUB 커넥터, 수형 헤더, 스퀘드 너트 UNC 4-40, THT 용접 결선, 피치(mm) (P): 2.77 mm, 극 수: 15, ≥ 50 μ" Ni / 100 μ" Sn, 500, PBT GF, 검정, Tray |
| 주문 번호 | 2724060000 |
| 유형 | D-SUB M6.3 T15HU 3.2B4 TY BK |
| GTIN (EAN) | 4050118809732 |
| 수량 | 90 items |
| 패키징 | Tray |
| 배송 상태 | 단종 |
| 마지막 주문 날짜 | 2024-08-31T00:00:00+02:00 |

D-SUB M6.3 T15HU 3.2B4 TY BK

Weidmüller Interface GmbH & Co. KG
 Klingenbergstraße 26
 D-32758 Detmold
 Germany

www.weidmueller.com

기술 데이터

승인

승인



| | |
|-----------------------|-------------------------|
| ROHS | 준수 |
| UL File Number Search | UL 웹사이트 |
| 인증 번호(UR) | E92202 |

치수 및 중량

| | | | |
|-----|----------|---------|-------------|
| 깊이 | 18.6 mm | 깊이 (인치) | 0.7323 inch |
| 높이 | 12.55 mm | 높이 (인치) | 0.4941 inch |
| 너비 | 39.2 mm | 폭 (인치) | 1.5433 inch |
| 순중량 | 7.22 g | | |

환경 제품 규정 준수

| | |
|------------|---------------------|
| RoHS 준수 상태 | 준수, 예외 미존재 |
| REACH SVHC | 0.1 wt% 이상의 SVHC 없음 |

전기 속성

| | | | |
|--------------|-----------|-------|-----------|
| 절연 강도, 접점/접점 | 1000 V AC | 절연 저항 | ≥ 1000 MΩ |
| 공칭 전압 | 250 V | 정격 전류 | 3 A |

시스템 사양

| | | | |
|------------|------------------|------------|--------------------------|
| 극 수 | 15 | 솔더 핀 길이(l) | 3.2 mm |
| PCB에 장착 | THT 용접 결선 | 피치(인치)(P) | 0.109 " |
| 차폐 재질 | 스틸 | 측면 중단, 특성 | 스레드 너트 UNC 4-40 |
| 결선 유형 | 용접 결선 | 제품군 | OMNIMATE 데이터 - D-SUB 커넥터 |
| 피치(mm)(P) | 2.77 mm | 플러그 주기 | 500 |
| 외향 앵글 | 90° | 차폐 표면 | 주석 도금 |
| 솔더링 프로세스 | 수작업 솔더링, 웨이브 솔더링 | 솔더핀 크기 | 8각형 |
| 솔더핀 위치의 공차 | ± 0.1 mm | | |

자재 데이터

| | | | |
|----------------------|------------------------|----------------|-----------------------|
| 절연재 | PBT GF | 컬러 코드 | 검정 |
| 컬러 차트(유사) | RAL 9011 | 절연 저항 | ≥ 1000 MΩ |
| Moisture Level (MSL) | | UL 94 가연성 등급 | V-0 |
| 접점 재질 | 구리 합금 | 접점 표면 | 금 도금 니켈 |
| 용접 결선의 레이어 구조 | ≥ 50 μ" Ni / 100 μ" Sn | 플러그 접점의 레이어 구조 | ≥ 50 μ" Ni / 30 μ" Au |
| 작동 온도, 최소 | -55 °C | 작동 온도, 최대 | 105 °C |

패키징

| | | | |
|-------|-----------|--------|-----------|
| 패키징 | Tray | VPE 길이 | 305.00 mm |
| VPE 폭 | 202.00 mm | VPE 높이 | 25.00 mm |

중요 참고 사항

참고 사항

D-SUB M6.3 T15HU 3.2B4 TY BK

Weidmüller Interface GmbH & Co. KG
Klingenbergstraße 26
D-32758 Detmold
Germany

www.weidmueller.com

기술 데이터

분류

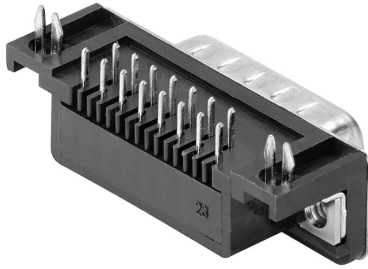
| | | | |
|-------------|-------------|-------------|-------------|
| ETIM 8.0 | EC002637 | ETIM 9.0 | EC002637 |
| ETIM 10.0 | EC002637 | ECLASS 14.0 | 27-46-02-01 |
| ECLASS 15.0 | 27-46-02-01 | | |

D-SUB M6.3 T15HU 3.2B4 TY BK

Weidmüller Interface GmbH & Co. KG
Klingenbergstraße 26
D-32758 Detmold
Germany

도면

www.weidmueller.com

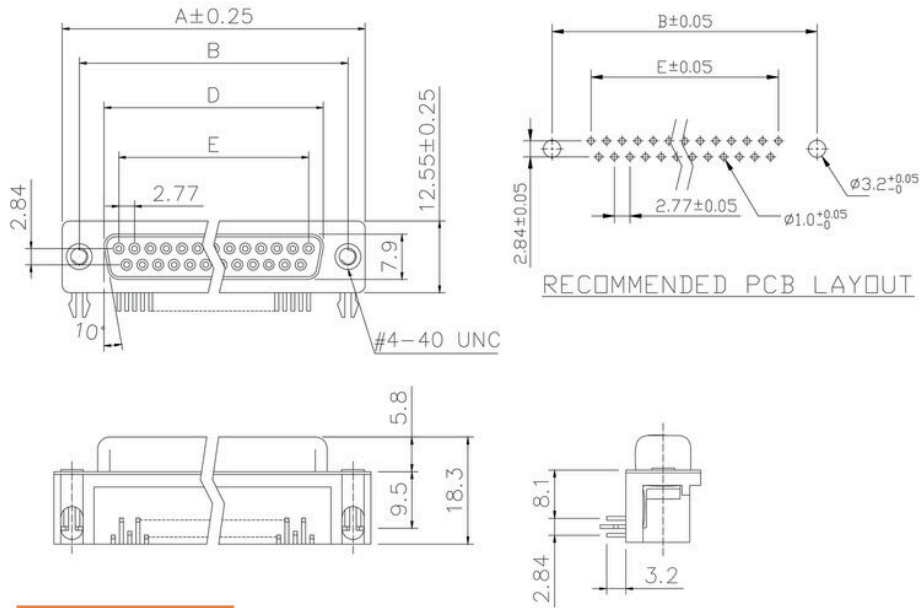


D-SUB M6.3 T15HU 3.2B4 TY BK

Weidmüller Interface GmbH & Co. KG
 Klingenbergstraße 26
 D-32758 Detmold
 Germany

도면

www.weidmueller.com



| Tolerance | |
|-----------|--------|
| x. | ± 0.38 |
| x.x | ± 0.25 |
| x.xx | ± 0.13 |
| DIM | TOL |
| x. | ± 3° |
| x.x | ± 1.0° |
| Angle | TOL |

Dimensions

| No. of poles | A | B | C | E |
|--------------|-------|-------|-------|-------|
| 9 | 30.81 | 24.99 | 16.92 | 11.08 |
| 15 | 39.20 | 33.30 | 25.25 | 19.39 |
| 25 | 53.05 | 47.04 | 38.96 | 33.24 |