

HDC 24B TOS 1M40 WMP

Weidmüller Interface GmbH & Co. KG
 Klingenbergstraße 26
 D-32758 Detmold
 Germany

www.weidmueller.com



플라스틱 소재 플랜지 탑재 하우징 제품에는 케이블 글랜드와 스크류 인터락 장치가 내장되어 있습니다. 패널 벽에 직접 실팀되며 따라서 부착 하우징 없이 사용 가능합니다. 하우징은 놀랍도록 가볍고, 오염 물질, 수분 및 진동에 대해 최적의 보호 성능을 제공합니다.

일반 주문 데이터

버전	HDC 인클로저, 설치 사이즈: 8, 보호 등급: IP66, IP67, 삽입됨 상태, 상단 케이블 인입, 스크류, , 케이블 엔트리 사이즈: M 40
주문 번호	2716740000
유형	HDC 24B TOS 1M40 WMP
GTIN (EAN)	4050118803617
수량	1 items

HDC 24B TOS 1M40 WMP

Weidmüller Interface GmbH & Co. KG
Klingenbergstraße 26
D-32758 Detmold
Germany

www.weidmueller.com

기술 데이터

승인

승인



ROHS	준수
UL File Number Search	UL 웹사이트
인증 번호(cURus)	E223801

치수 및 중량

순중량	185.68 g
-----	----------

온도

주변 온도	-40 °C...100 °C
-------	-----------------

환경 제품 규정 준수

RoHS 준수 상태	준수, 예외 미존재
REACH SVHC	0.1 wt% 이상의 SVHC 없음

버전

케이블 글랜드 수	1	케이블 엔트리 사이즈	M 40
상단부/하단부/리드	상부	커버	커버 미포함
조임 토크	3 Nm	상단 케이블 인입 수	1
측면 케이블 인입 수	1	하우징 디자인	상단 케이블 인입
잠금 시스템 디자인	스크류	설치 사이즈	8
케이블 인입	케이블 글랜드 포함	실링	NBR
컬러(RAL)	RAL 9011	BG	8
ModuPlug®에 적합함	예		

일반 데이터

조임 토크	3 Nm	UL 94 가연성 등급	V-0
하우징 기본 재질	PA	보호 등급	IP66, IP67, 삽입됨 상태
EMC 하우징	아니요	잠금 요소의 재질	스테인레스 스틸

케이블 글랜드 WMP

케이블 직경, 최소	19 mm	케이블 직경, 최대	28 mm
AF 사이즈	36 mm	케이블 엔트리 사이즈	M 40

크기

케이블 인입	케이블 글랜드 포함
--------	------------

분류

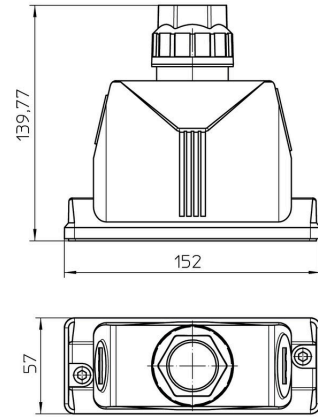
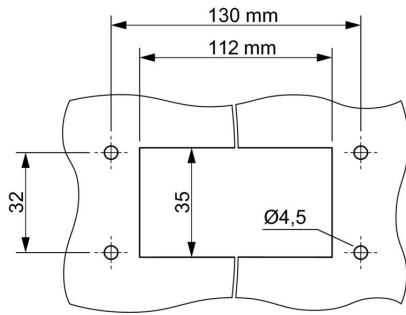
ETIM 8.0	EC000437	ETIM 9.0	EC000437
ETIM 10.0	EC000437	ECLASS 14.0	27-44-02-02
ECLASS 15.0	27-44-02-02		

HDC 24B TOS 1M40 WMP

Weidmüller Interface GmbH & Co. KG
Klingenbergstraße 26
D-32758 Detmold
Germany

도면

www.weidmueller.com



HDC 24B TOS 1M40 WMP

Weidmüller Interface GmbH & Co. KG
 Klingenbergstraße 26
 D-32758 Detmold
 Germany

액세서리

www.weidmueller.com

장착 브래킷



플라스틱 소재 플랜지 탑재 하우징 제품에는 케이블 글랜드와 스크류 인터락 장치가 내장되어 있습니다. 패널 벽에 직접 실행되며 따라서 부착 하우징 없이 사용 가능합니다. 하우징은 놀랍도록 가볍고, 오염 물질, 수분 및 진동에 대해 최적의 보호 성능을 제공합니다.

일반 주문 데이터

유형	HDC AF SET WM	버전
주문 번호	2716800000	HDC 인클로저, 설치 사이즈: , 보호 등급:
GTIN (EAN)	4050118803679	
수량	1 ST	
유형	HDC AF WM	버전
주문 번호	2716790000	HDC 인클로저, 설치 사이즈: , 보호 등급:
GTIN (EAN)	4050118803662	
수량	20 ST	