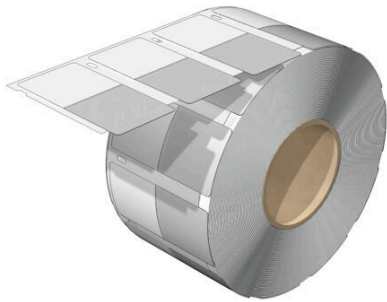


## THM WO-Q 25/51.4 WS

**Weidmüller Interface GmbH & Co. KG**  
 Klingenbergstraße 26  
 D-32758 Detmold  
 Germany

www.weidmueller.com



릴 형태의 THM WriteOn 케이블 마커는 최대 외경 36 mm의 도체 및 케이블 라벨링에 사용됩니다. 투명한 접착식 스트립이 마커 표면에 인쇄를 고정하고 보호합니다.

- 마킹을 투명 접착 스트립으로 감싸서 먼지 및 마손으로부터 보호
- 고품질 열전사 프린터로 간편하고 빠른 인쇄

### 일반 주문 데이터

버전	THM, 컨덕터 및 케이블 마커, 4.5 - 9 mm, 25 x 51.4 mm, 흰색
주문 번호	<a href="#">271190000</a>
유형	THM WO-Q 25/51.4 WS
GTIN (EAN)	4050118750034
수량	1000 items

THM WO-Q 25/51.4 WS

Weidmüller Interface GmbH & Co. KG  
 Klingenbergstraße 26  
 D-32758 Detmold  
 Germany

www.weidmueller.com

기술 데이터

승인

ROHS 준수

치수 및 중량

깊이	0.03 mm	깊이 (인치)	0.0012 inch
높이	25 mm	높이 (인치)	0.9842 inch
너비	51.4 mm	폭 (인치)	2.0236 inch
순중량	0.25 g		

온도

작동 온도 범위 -40...150 °C

환경 제품 규정 준수

RoHS 준수 상태 준수, 예외 미존재  
 REACH SVHC 0.1 wt% 이상의 SVHC 없음

일반 데이터

접착물	폴리아크릴 접착제		
인쇄 방향	수평 및 수직		
인쇄 유형	검은색		
너비	51.4 mm		
UL 94 가연성 등급	V-0		
작동 온도 범위, 최대	150 °C		
작동 온도 범위, 최소	-40 °C		
컬러 코드	흰색		
할로겐	아니요		
기본 재질	폴리에스테르 필름		
인쇄 문자	없음		
패키지 단위당 조합 개수	공급 형태	라벨 릴	
UL 969에 따른 인증	예		
호환 가능 프린터	<a href="#">THM MULTIMARK</a> , <a href="#">THM MULTIMARK PLUS</a>		
조합네이션당 마커 개수	1 Label reel = Conductor and cable markers		
작동 온도 범위	-40...150 °C		
롤당 수	1000		

컨덕터 및 케이블 마커

할로겐	아니요	전선 굵기, 최대	63 mm <sup>2</sup>
컨덕터 O.D., 최대	9 mm	컨덕터 O.D., 최소	4.5 mm
컨덕터 O.D.	4.5 - 9 mm	결선된 와이어의 단면적	63 mm <sup>2</sup>

분류

ETIM 8.0	EC001530	ETIM 9.0	EC001530
ETIM 10.0	EC001530	ECLASS 14.0	27-28-11-02
ECLASS 15.0	27-28-11-02		



## THM WO-Q 25/51.4 WS

**Weidmüller Interface GmbH & Co. KG**  
Klingenbergstraße 26  
D-32758 Detmold  
Germany

## 액세서리

[www.weidmueller.com](http://www.weidmueller.com)

### 잉크 리본



이 프린터는 열전사 기술 덕분에 뛰어난 인쇄 결과를 제공합니다. 다양한 재료와 Windows에서의 사용자 친화적인 인쇄 시스템으로 간편하게 마킹을 최적화할 수 있습니다.

### 일반 주문 데이터

유형	RIBBON MM 76/360 SW	버전	
주문 번호	<a href="#">2005080000</a>	Ink ribbon	
GTIN (EAN)	4050118389951		
수량	1 ST		
유형	RIBBON MM 110/360 SW	버전	
주문 번호	<a href="#">2005070000</a>	Ink ribbon	
GTIN (EAN)	4050118390049		
수량	1 ST		