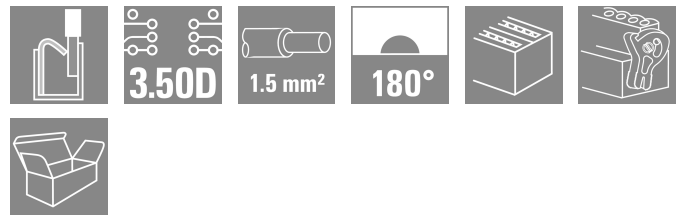
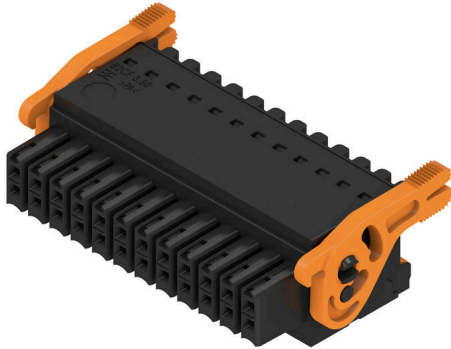


B2CF 3.50/24/180LR SN BK BX SO

Weidmüller Interface GmbH & Co. KG
 Klingenbergstraße 26
 D-32758 Detmold
 Germany

www.weidmueller.com

제품 이미지



그림과 유사

PUSH IN 스프링 결선을 사용하는 2줄의 암형 플러그

- 준비된 와이어를 삽입하기만 하면 완료됩니다.
- 와이어 엔트리 영역 및 취급 영역이 분명하게 분리되어 있으므로
- 직관적인 사용이 가능
- 단자대 접점을 열기 위한 통합 푸시 버튼
- 높이가 낮기 때문에 콤포넌트 밀도가 높음
- 옵션: 바이드물러의 탈착 래치(LR) 및 탈착 레버(LH)를 사용하는 경우 공구 없이도 잠금과 해제 가능

일반 주문 데이터

버전	PCB 플러그인 커넥터, 암형 플러그, 3.50 mm, 극수: 24, 180°, 액추에이터 탑재 PUSH IN, 클램프 범위, 최대: 1.5 mm², 박스
주문 번호	2711080000
유형	B2CF 3.50/24/180LR SN BK BX SO
GTIN (EAN)	4050118747614
수량	36 items
제품 데이터	IEC: 320 V / 13.4 A / 0.14 - 1.5 mm² UL: 300 V / 9.5 A / AWG 30 - AWG 16
패키징	박스

B2CF 3.50/24/180LR SN BK BX SO

Weidmüller Interface GmbH & Co. KG
 Klingenbergstraße 26
 D-32758 Detmold
 Germany

www.weidmueller.com

기술 데이터

치수 및 중량

깊이	29.9 mm	깊이 (인치)	1.1772 inch
높이	17.25 mm	높이 (인치)	0.6791 inch
너비	48.9 mm	폭 (인치)	1.9252 inch
순중량	17.34 g		

환경 제품 규정 준수

RoHS 준수 상태	준수, 예외 미존재		
REACH SVHC	0.1 wt% 이상의 SVHC 없음		
제품 탄소 발자국	요람에서 게이트까지	0.406 kg CO2eq.	

시스템 매개변수

제품군	OMNIMATE 시그널 - 시리즈 B2C/S2C 3.50 - 2층	결선 유형	필드 결선
와이어 결선 방식	액추에이터 탑재 PUSH IN	피치(mm)(P)	3.50 mm
피치(인치)(P)	0.138 "	도체 아웃렛 방향	180°
극 수	24	L1(mm)	38.50 mm
L1(인치)	1.516 "	행 수	1
핀 시리즈 수량	2	정격 단면적	15 mm ²
DIN VDE 57 106에 따른 터치 안전 보호	손가락 터치 안전	DIN VDE 0470에 따른 터치 안전 보호	IP20 플러그드
보호 등급	IP20, 완전하게 마운트된 경우	코딩 가능	예
탈피 길이	10 mm	스크류드라이버 블레이드	0.4 x 2.5
스크류드라이버 블레이드 표준	DIN 5264	플러그 주기	25
플러깅 힘/풀, 최대	3.5 N	당기는 힘 / 풀, 최대	3.5 N

자재 데이터

절연재	PA 66 GF 30	컬러 코드	검정
작동 요소의 색상	검정	컬러 차트(유사)	RAL 9011
절연재 그룹	II	CTI(Comparative Tracking Index, 비교 추적 지수)	≥ 600
절연 저항	≥ 108 Ω	Moisture Level (MSL)	
UL 94 가연성 등급	V-0	접점 재질	구리 합금
접점 표면	주석 도금	플러그 접점의 레이어 구조	2...5 μm Sn hot-dip tinned
보관 온도, 최소	-40 °C	보관 온도, 최대	70 °C
작동 온도, 최소	-50 °C	작동 온도, 최대	120 °C
온도 범위, 설치, 최소	-40 °C	온도 범위, 설치, 최대	120 °C

결선에 적합한 컨덕터

클램프 범위, 최소	0.14 mm ²
클램프 범위, 최대	1.5 mm ²
결선 단면규격 AWG, 최소	AWG 30
결선 단면규격 AWG, 최대	AWG 16
단선, 최소 H05(07) V-U	0.14 mm ²
단선, 최대 H05(07) V-U	1.5 mm ²
연선, 최소 H05(07) V-K	0.14 mm ²
연선, 최대 H05(07) V-K	1.5 mm ²
플라스틱 소매 페럴 포함, DIN 46228 pt 4, 최소	0.14 mm ²
플라스틱 소매 페럴 포함, DIN 46228 pt 4, 최대	1 mm ²

B2CF 3.50/24/180LR SN BK BX SO

Weidmüller Interface GmbH & Co. KG
 Klingenbergstraße 26
 D-32758 Detmold
 Germany

www.weidmueller.com

기술 데이터

와이어 엔드 페룰 포함, DIN 46228 pt 1, 0.14 mm²

최소

페룰 포함, DIN 46228 pt 1, 최대

1.5 mm²

클램프형 도체

도체 결선 단면적	공칭	0.14 mm ²
와이어 종단 페룰	탈피 길이	공칭 10 mm
	권장 와이어 종단 페룰	H0.14/12 GR SV
도체 결선 단면적	공칭	0.25 mm ²
와이어 종단 페룰	탈피 길이	공칭 10 mm
	권장 와이어 종단 페룰	H0.25/12 HBL SV
도체 결선 단면적	공칭	0.34 mm ²
와이어 종단 페룰	탈피 길이	공칭 10 mm
	권장 와이어 종단 페룰	H0.34/12 TK SV
도체 결선 단면적	공칭	0.5 mm ²
와이어 종단 페룰	탈피 길이	공칭 12 mm
	권장 와이어 종단 페룰	H0.5/16 OR SV
	탈피 길이	공칭 10 mm
	권장 와이어 종단 페룰	H0.5/10
도체 결선 단면적	공칭	0.75 mm ²
와이어 종단 페룰	탈피 길이	공칭 12 mm
	권장 와이어 종단 페룰	H0.75/16 W SV
	탈피 길이	공칭 10 mm
	권장 와이어 종단 페룰	H0.75/10
도체 결선 단면적	공칭	1
와이어 종단 페룰	탈피 길이	공칭 12 mm
	권장 와이어 종단 페룰	H1.0/16 GE SV
	탈피 길이	공칭 10 mm
	권장 와이어 종단 페룰	H1.0/10
도체 결선 단면적	공칭	1.5 mm ²
와이어 종단 페룰	탈피 길이	공칭 10 mm
	권장 와이어 종단 페룰	H1.5/10

참조 텍스트

플라스틱 칼라의 외경은 피치(P) 보다 커서는 안 됩니다. 페룰 길이는 제품과 정격 전압에 따라 선택합니다.

IEC 정격데이터

표준에 따라 시험완료	IEC 60664-1, IEC 61984	정격 전류, 극 수(Tu=20°C)	13.4 A
정격 전류, 최대 극 수(Tu=20°C)	10 A	정격 전류, 극 수(Tu=40°C)	12 A
정격 전류, 최대 극 수(Tu=40°C)	9 A	서지 전압 클래스 정격 전압 / 오염 등급 II/2	320 V
서지 전압 클래스 정격 전압 / 오염 등급 III/2	160 V	서지 전압 클래스 정격 전압 / 오염 등급 III/3	160 V
서지 전압 클래스 정격 임펄스 전압 / 오염 등급 II/2	2.5 kV	서지 전압 클래스 정격 임펄스 전압 / 오염 등급 III/2	2.5 kV
서지 전압 클래스 정격 임펄스 전압 / 오염 등급 III/3	2.5 kV	단시간 내전류 저항	3 x 1s, 80 A

CSA에 따른 정격 데이터

정격 전압(사용 그룹 B / CSA)	300 V	정격 전압(사용 그룹 C / CSA)	50 V
정격 전압(사용 그룹 D / CSA)	300 V	정격 전류(사용 그룹 B / CSA)	9.5 A
정격 전류(사용 그룹 C / CSA)	9.5 A	정격 전류(사용 그룹 D / CSA)	9.5 A
와이어 단면적, AWG, 최소	AWG 30	와이어 단면적, AWG, 최대	AWG 16

UL 1059에 따른 정격 데이터

정격 전압(사용 그룹 B / UL 1059)	300 V	정격 전압(사용 그룹 C / UL 1059)	50 V
정격 전압(사용 그룹 D / UL 1059)	300 V	정격 전류(사용 그룹 B / UL 1059)	9.5 A
정격 전류(사용 그룹 C / UL 1059)	9.5 A	정격 전류(사용 그룹 D / UL 1059)	9.5 A
와이어 단면적, AWG, 최소	AWG 30	와이어 단면적, AWG, 최대	AWG 16

B2CF 3.50/24/180LR SN BK BX SO

Weidmüller Interface GmbH & Co. KG
 Klingenbergstraße 26
 D-32758 Detmold
 Germany

www.weidmueller.com

기술 데이터

패키징

패키징	박스	VPE 길이	350.00 mm
VPE 폭	137.00 mm	VPE 높이	40.00 mm

유형 테스트

테스트: 표시 내구성	표준	IEC 61984 섹션 6.2 및 7.3.2 / 10.11, IEC 60068-2-70 / 12.95에서 패턴 가져옴		
	테스트	원산지 표시, 유형 식별, 피치, 재질 유형, 날짜 시계, 승인 마킹 UL, 승인 마킹 cULus		
	평가	사용 가능		
	테스트	내구성		
테스트: 접속 오류(비호환성)	평가	통과		
	표준	IEC 61984 섹션 6.3 및 6.9.1 / 10.11, IEC 60512-13-5 / 02.06		
	테스트	180 회전, 코딩 요소 불포함		
	평가	통과		
테스트: 클램프 사용 가능한 단면	표준	IEC 60999-1 섹션 7 및 9.1 / 11.99, IEC 60947-1 섹션 8.2.4.5.1 / 03.11		
	컨덕터 유형	컨덕터 유형 및 컨덕터 경질 0.14 mm ² 단면		
		컨덕터 유형 및 컨덕터 꼬임 0.14 mm ² 단면		
		컨덕터 유형 및 컨덕터 경질 1.5 mm ² 단면		
		컨덕터 유형 및 컨덕터 꼬임 1.5 mm ² 단면		
		컨덕터 유형 및 컨덕터 AWG 26/1 단면		
		컨덕터 유형 및 컨덕터 AWG 26/19 단면		
		컨덕터 유형 및 컨덕터 AWG 16/1 단면		
		컨덕터 유형 및 컨덕터 AWG 16/19 단면		
	평가	통과		
	컨덕터의 손상 및 의도치 않은 느슨해짐 테스트	표준	IEC 60999-1 섹션 9.4 / 11.99	
		요구 사항	0.2 kg	
컨덕터 유형		컨덕터 유형 및 컨덕터 AWG 26/1 단면		
		컨덕터 유형 및 컨덕터 AWG 26/19 단면		
평가		통과		
요구 사항		0.3 kg		
컨덕터 유형		컨덕터 유형 및 컨덕터 H05V-U0.75 단면		
		컨덕터 유형 및 컨덕터 H05V-K0.75 단면		
평가		통과		
요구 사항		0.4 kg		
컨덕터 유형		컨덕터 유형 및 컨덕터 H07V-U1.5 단면		
		컨덕터 유형 및 컨덕터 H07V-K1.5 단면		
	컨덕터 유형 및 컨덕터 AWG 16/1 단면			

B2CF 3.50/24/180LR SN BK BX SO

Weidmüller Interface GmbH & Co. KG
 Klingenbergstraße 26
 D-32758 Detmold
 Germany

기술 데이터

www.weidmueller.com

		컨덕터 유형 및 컨덕터 단면	AWG 16/19	
풀아웃 테스트	평가	통과		
	표준	IEC 60999-1 섹션 9.5 / 11.99		
	요구 사항	≥10 N		
	컨덕터 유형	컨덕터 유형 및 컨덕터 단면	AWG 26/1	
		컨덕터 유형 및 컨덕터 단면	AWG 26/19	
	평가	통과		
	요구 사항	≥20 N		
	컨덕터 유형	컨덕터 유형 및 컨덕터 단면	H05V-U0.75	
		컨덕터 유형 및 컨덕터 단면	H05V-K0.75	
	평가	통과		
	요구 사항	≥40 N		
	컨덕터 유형	컨덕터 유형 및 컨덕터 단면	H07V-U1.5	
		컨덕터 유형 및 컨덕터 단면	H07V-K1.5	
		컨덕터 유형 및 컨덕터 단면	AWG 16/1	
		컨덕터 유형 및 컨덕터 단면	AWG 16/19	
평가	통과			

중요 참고 사항

IPC 준수 적합성:본 제품은 국제 공인 표준 및 기준에 따라 개발, 제조 및 납품되고, 해당 데이터 시트에 명시된 보증 특성을 준수하며 IPC-A-610 "Class 2"에 따른 디자인 특성을 충족합니다. 본 제품에 대한 추가 클레임은 요청 시 검토할 수 있습니다.

- 참고 사항**
- Additional variants on request
 - Gold-plated contact surfaces on request
 - Rated current related to rated cross-section & min. No. of poles.
 - Crimp shape A for wire-end ferrules with crimping tools PZ 1,5 (order no. 9005990000) or PZ 6/5 (order no. 9011460000) for larger wire cross-sections recommended.
 - P on drawing = pitch
 - Rated data refer only to the component itself. Clearance and creepage distances to other components are to be designed in accordance with the relevant application standards.
 - Max. outer diameter of the conductor 2.6 mm
 - In accordance with IEC 61984, OMNIMATE-connectors are connectors without breaking capacity (COC). During designated use, connectors are not allowed to be engaged or disengaged when live or under load
 - Long term storage of the product with average temperature of 50 °C and maximum humidity 70%, 36 months

분류

ETIM 8.0	EC002638	ETIM 9.0	EC002638
ETIM 10.0	EC002638	ECLASS 14.0	27-46-02-02
ECLASS 15.0	27-46-02-02		

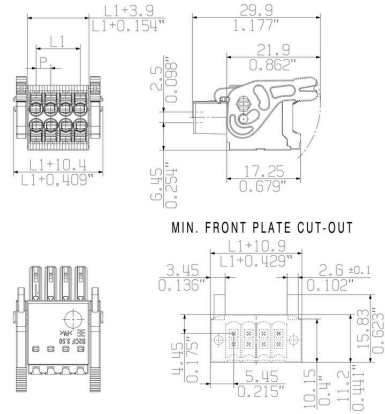
B2CF 3.50/24/180LR SN BK BX SO

Weidmüller Interface GmbH & Co. KG
 Klingenbergstraße 26
 D-32758 Detmold
 Germany

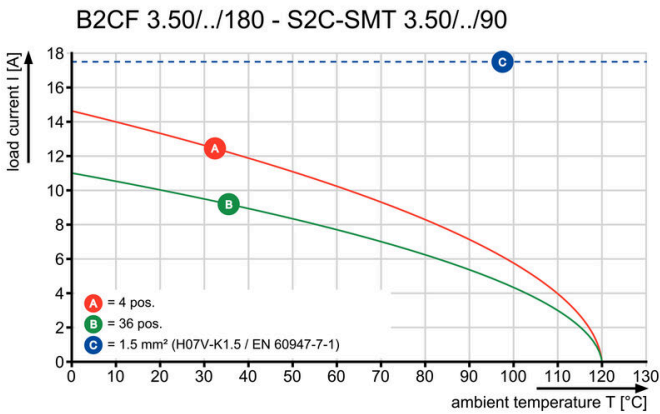
도면

www.weidmueller.com

Dimensional drawing



Graph



제품 장점



Solid PUSH IN contactSafe and durable

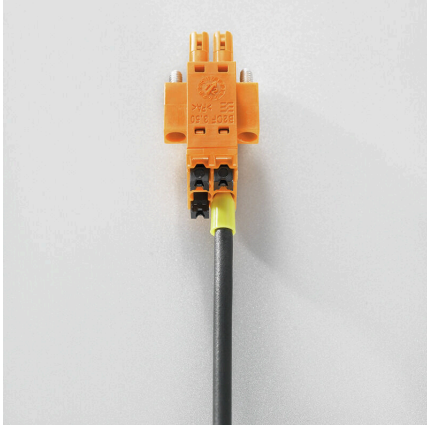
B2CF 3.50/24/180LR SN BK BX SO

Weidmüller Interface GmbH & Co. KG
Klingenbergstraße 26
D-32758 Detmold
Germany

www.weidmueller.com

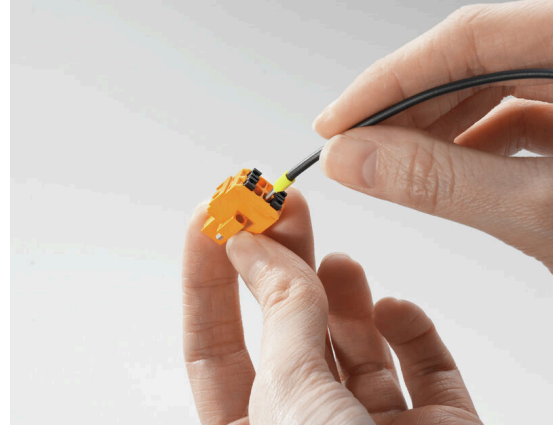
도면

제품 장점



Large connection cross-section
Up to 1.5 mm possible with ease

제품 장점



Fast PUSH IN connection
Tool-free and touch-safe

사용 예

