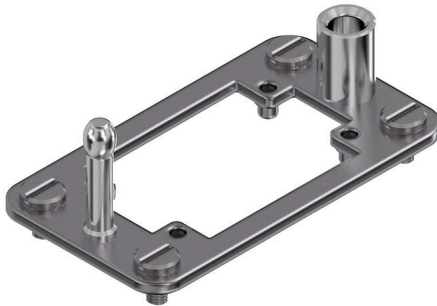


**HDC MDF 10B**

**Weidmüller Interface GmbH & Co. KG**  
 Klingenbergstraße 26  
 D-32758 Detmold  
 Germany

www.weidmueller.com



금속 도킹 프레임은 커넥터의 정밀하고 안전한 결합을 활성화 하여 블라인드 또는 자동 도킹이 필요한 애플리케이션에 이상적입니다. 견고한 금속 구조로 높은 안정성을 보장하며, 플로팅 마운팅 방식이 정렬 오차를 안정적으로 보정합니다. 이를 통해 커넥터 면의 정밀한 가이드가 가능해져 공정 신뢰성이 향상됩니다. 이 프레임은 ModuPlug® 프레임에 적합하며 유연한 애플리케이션 옵션을 제공합니다. 긴 가이드 핀이 정확한 정렬을 지원합니다.

**일반 주문 데이터**

주문 번호	2708500000
유형	<a href="#">HDC MDF 10B</a>
GTIN (EAN)	4064675006848
수량	1 items

기술 데이터

승인

ROHS	준수
------	----

치수 및 중량

깊이	55 mm	깊이 (인치)	2.1654 inch
높이	44.05 mm	높이 (인치)	1.7342 inch
너비	99 mm	폭 (인치)	3.8976 inch
순중량	35 g		

환경 제품 규정 준수

RoHS 준수 상태	준수, 예외 미존재
REACH SVHC	0.1 wt% 이상의 SVHC 없음

중요 참고 사항

제품 정보	양쪽 플로팅, ± 2mm의 오프셋 보상 가능. 한쪽 플로팅, ± 1mm의 오프셋보상 가능.
-------	---

분류

ETIM 8.0	EC002312	ETIM 9.0	EC002312
ETIM 10.0	EC002312	ECLASS 14.0	27-44-02-92
ECLASS 15.0	27-44-02-92		

도면

