

제품 이미지



제품 범위에는 다음 설계가 포함됩니다:

- 90°, 수평 및 180°, 수직
- 플랜지 설계 - 드릴 구멍, UNC 4-40 나사산 너트 및 UNC 4-40 나사산 너트
- 스탬핑한 접점(정격 전류: 3 A)
- THT 솔더링 프로세스
- 다양한 설계 유형, 스냅온 클립 장착형도 있음
- 트레이에 포장(TY)
- 최대 성능 달성을 위해 확장된 온도 범위: -55°C to +85°C

일반 주문 데이터

버전	OMNIMATE 데이터 - D-SUB 커넥터, 암형 헤더, 스레드 볼트 UNC 4-40, THT 용접 결선, 피치(mm) (P): 2.77 mm, 극 수: 9, ≥ 50 μ" Ni / 100 μ" Sn, 500, PBT GF, 검정, Tray
주문 번호	<a href="#">2706970000</a>
유형	D-SUB F6.3 T09HB 3.2B4 TY BK
GTIN (EAN)	4050118809695
수량	90 items
패키징	Tray
배송 상태	단종
마지막 주문 날짜	2024-08-31T00:00:00+02:00

**D-SUB F6.3 T09HB 3.2B4 TY BK**

**Weidmüller Interface GmbH & Co. KG**  
 Klingenbergstraße 26  
 D-32758 Detmold  
 Germany

www.weidmueller.com

기술 데이터

승인

승인



ROHS	준수
UL File Number Search	<a href="#">UL 웹사이트</a>
인증 번호(UR)	E92202

치수 및 중량

깊이	18.3 mm	깊이 (인치)	0.7205 inch
높이	12.55 mm	높이 (인치)	0.4941 inch
너비	30.81 mm	폭 (인치)	1.213 inch
순중량	11.11 g		

환경 제품 규정 준수

RoHS 준수 상태	준수, 예외 미존재
REACH SVHC	0.1 wt% 이상의 SVHC 없음

전기 속성

절연 강도, 접점/접점	1000 V AC	절연 저항	≥ 1000 MΩ
공칭 전압	250 V	정격 전류	3 A

시스템 사양

극 수	9	슬더 핀 길이(l)	3.2 mm
PCB에 장착	THT 용접 결선	피치(인치)(P)	0.109 "
차폐 재질	스틸	측면 중단, 특성	스레드 볼트 UNC 4-40
결선 유형	용접 결선	제품군	OMNIMATE 데이터 - D-SUB 커넥터
피치(mm)(P)	2.77 mm	플러그 주기	500
외향 앵글	90°	차폐 표면	주석 도금
슬더링 프로세스	수작업 슬더링, 웨이브 슬더링	슬더핀 크기	8각형
슬더핀 위치의 공차	± 0.1 mm		

자재 데이터

절연재	PBT GF	컬러 코드	검정
컬러 차트(유사)	RAL 9011	절연 저항	≥ 1000 MΩ
Moisture Level (MSL)		UL 94 가연성 등급	V-0
접점 기본 재질	구리 합금	접점 재질	구리 합금
접점 표면	금 도금 니켈	용접 결선의 레이어 구조	≥ 50 μ" Ni / 100 μ" Sn
플러그 접점의 레이어 구조	≥ 50 μ" Ni / 30 μ" Au	작동 온도, 최소	-55 °C
작동 온도, 최대	105 °C		

패키징

패키징	Tray	VPE 길이	305.00 mm
VPE 폭	202.00 mm	VPE 높이	25.00 mm

**D-SUB F6.3 T09HB 3.2B4 TY BK**

**Weidmüller Interface GmbH & Co. KG**  
Klingenbergstraße 26  
D-32758 Detmold  
Germany

[www.weidmueller.com](http://www.weidmueller.com)

기술 데이터

중요 참고 사항

참고 사항

분류

ETIM 8.0	EC002637	ETIM 9.0	EC002637
ETIM 10.0	EC002637	ECLASS 14.0	27-46-02-01
ECLASS 15.0	27-46-02-01		

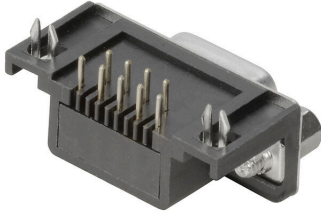
**D-SUB F6.3 T09HB 3.2B4 TY BK**

**Weidmüller Interface GmbH & Co. KG**  
Klingenbergstraße 26  
D-32758 Detmold  
Germany

[www.weidmueller.com](http://www.weidmueller.com)

도면

제품 이미지

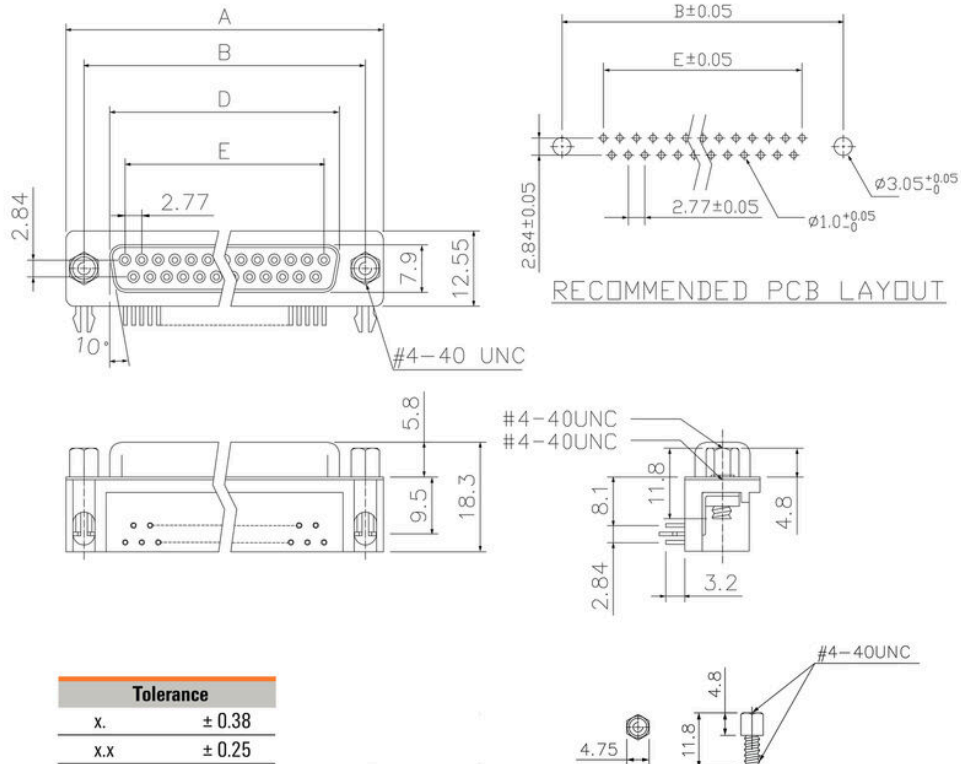


**D-SUB F6.3 T09HB 3.2B4 TY BK**

**Weidmüller Interface GmbH & Co. KG**  
 Klingenbergstraße 26  
 D-32758 Detmold  
 Germany

도면

www.weidmueller.com



Tolerance	
x.	± 0.38
x.X	± 0.25
x.xx	± 0.13
DIM	TOL
x.	± 3°
x.X	± 1.0°
Angle	TOL

Dimensions

No. of poles	A	B	D	E
9	30.81	24.99	16.33	11.08
15	39.14	33.32	24.66	19.39
25	53.04	47.04	38.38	33.24