

KTB MH 456220 S4E1

Weidmüller Interface GmbH & Co. KG
 Klingenbergstraße 26
 D-32758 Detmold
 Germany

www.weidmueller.com



Klippon® TB 인클로저는 가장 까다로운 환경 조건에서도 탁월한 성능 특성을 제공합니다. 또한 프로세스 또는 발전 산업에서 두드러지게 발견되는 폭발 위험성이 있는 대기의 엄격한 요구 수준도 준수합니다. Klippon® TB MH 인클로저 제품군은 이미 시장을 선도하고 있는 제품 라인을 한층 더 개선한 것입니다.

Klippon® TB MH 인클로저 제품군은 다음과 같은 이점을 제공합니다.

- 15개 사이즈 및 3가지 표준 깊이
- 글랜드 플레이트 1개 장착
- 압착으로부터 개스킷 보호
- 완전 탈착식 패드락 탭
- 씰링 처리부 밖의 커버 잠금
- 온도 특성 개선
- IP66/IP67 보호
- 완전 탈착식 리드 - 공구 불필요
- 인클로저의 베이스 및 커버에 용접된 접지 스테드
- 용접된 장착 풋
- 국제 인증

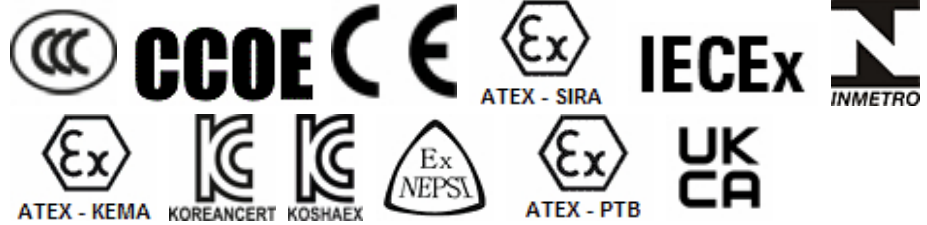
일반 주문 데이터

버전	Klippon TB MH (Terminal Box - Multi Hinge), 빈 인클로저, 스테인레스 스틸 인클로저, 높이: 450 mm, 너비: 620 mm, 깊이: 200 mm, 글랜드 플레이트: 하단, 기본 재질: 스테인레스 스틸 1.4404(316L), 전자 연마, 은색
주문 번호	2698070000
유형	KTB MH 456220 S4E1
GTIN (EAN)	4064675030287
수량	1 items

기술 데이터

승인

승인



ROHS 준수

치수 및 중량

깊이	200 mm	깊이 (인치)	7.874 inch
높이	450 mm	높이 (인치)	17.7165 inch
너비	620 mm	폭 (인치)	24.4094 inch
마운팅 치수 - 높이	476 mm	마운팅 치수 - 너비	450 mm
순중량	13800 g		

온도

작동 온도	-60 °C...135 °C	참고: 실온(서비스)	105°C를 초과하는 온도에서 사용할 경우 IP66 보호로 제한됩니다.
-------	-----------------	-------------	---

환경 제품 규정 준수

RoHS 준수 상태	준수, 예외 존재
RoHS 면제(해당되거나 알려진 경우)	6c
REACH SVHC	Lead 7439-92-1
SCIP	8d5fcdfe-c58e-44e1-a6b4-74d2bbccc9dd

수직 어셈블리

WDU 10 / ZDU 10	4x36	WDU 16 / ZDU 16	3x30
WDU 2,5 / ZDU 2,5 / IDU 2,5	5x71	WDU 35 / ZDU 35	2x22
WDU 4 / ZDU 4	5x59	WDU 6 / ZDU 6	4x45

수평 어셈블리

WDU 10 / ZDU 10	2x53	WDU 16 / ZDU 16	2x44
WDU 2,5 / ZDU 2,5 / IDU 2,5	3x105	WDU 35 / ZDU 35	1x33
WDU 4 / ZDU 4	3x88	WDU 6 / ZDU 6	3x66

인클로저 인증 번호

적합성 선언 번호(DoC LVD)	DE PS261X 160412 001ISS03	적합성 증명서 번호(AoC)	DE PS261X 160309 001ISS06
인증 번호 빈 인클로저(ECAS)	21-09-25241/ E21-09-053807	인증 번호 단자함(KOSHA)	16-AV4BO-0245X
빈 인클로저(INMETRO) 인증 번호	LMP 21.0016U	인증 번호 단자함(NEPSI)	GYJ14.1309
빈 인클로저(NEPSI) 인증 번호	GYJ14.1308U	인증 번호 단자함(AEx)	E223792
인증 번호(CCOE)	P461058_1	인증 번호 단자함(ATEX)	IBExU14ATEX1050
빈 인클로저(ATEX) 인증 번호	IBExU14ATEX1028 U	인증 번호 단자함(INMETRO)	LMP 21.0017
인증 번호(INMETRO)	IEX17.0021	인증 번호 단자함(IECEX)	IECEXIBE14.0013
빈 인클로저(IECEX) 인증 번호	IECEX IBE 14.0004U	인증 번호(IECEX)	IECEXPTB11.0071

KTB MH 456220 S4E1

Weidmüller Interface GmbH & Co. KG
 Klingenbergstraße 26
 D-32758 Detmold
 Germany

www.weidmueller.com

기술 데이터

인증 번호(ATEX)	PTB11ATEX2019	DEF 승인 조건	ATEX, CCoE, DNV, IECEx, INMETRO, KC, NEPSI, CCC, UL AEx Class Div., UL AEx Class Zone, cULus
-------------	---------------	-------------	--

일반 정보

커버 재질 두께	1.5 mm	플랜지 재질 두께	3 mm
박스 재질 두께	1.5 mm	작동 온도, 최대	135 °C
작동 온도, 최소	-60 °C	커버 부착	4 힌지 및 M6 육각 헤드 일자 스크류 SW10
표준 규격	DIN EN 62208 - 빈 박스 표준, DIN EN 61373 Class 1B**, DIN EN 15085-2, EN 60079-0, EN 60079-7, EN 60079-31, IEC 60079-0, IEC 60079-7, IEC 60079-31	표면 마감	전자 연마
충격 저항	7 J ATEX 버전, 10 J 버전 표준	AF 사이즈	10 mm
보호 등급	IP66, IP67	기본 재질	스테인레스 스틸 1.4404(316L)
실링 자재	실리콘	커버 스크류 토크	2.5 Nm
통합 고정	4, 6 또는 9 볼트 M6 내부 (암형) 나사산	인클로저 장착	11-mm 구멍 포함 4개의 용접된 장착 풋(2개의 일자 풋 및 2개의 십자 풋)
참고: 보호 등급	105 °C를 초과하는 온도에서 사용하는 경우 IP 보호는 IP 66로 제한됩니다.	플랜지 플레이트 장착	M6 육각 헤드 스크류 10 SW
보호 등급 (UL)	Type 3, Type 4X, Type 12	리드 스크류의 수	8
글랜드 플레이트	하단	박스 치수	770x630x290
액세스 구멍: 폭	567 mm	열림 각 리드	130.00 °
전체 치수	463x652x215	플랜지 플레이트	예
최대 페이로드	112 kg	액세스 구멍: 높이	391 mm
위치 PE 볼트	박스 C면	사용 영역	폭발 위험 구역, 공정 산업, 석유 및 가스 산업, 화학 산업, 해양, 내륙

케이블 글랜드, 상부/하부

M20	36	M12	80
M63	5	M40	14
M32	17	M25	30
M50	6	M75	4
M16	54		

케이블 글랜드, 오른쪽

M25	23	M63	4
M75	3	M16	42
M40	10	M50	4
M32	12	M20	27
M12	63		

케이블 글랜드, 왼쪽

M63	4	M75	3
M12	63	M50	4
M16	42	M32	12
M25	23	M20	27

기술 데이터

M40	10
-----	----

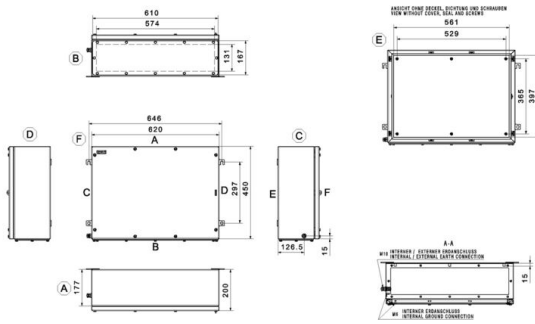
하우징 접지

접지, 박스, 내부	인클로저 바디 및 커버 내부에 용접된 M6 스테인리스 스틸 접지 스터드
------------	--

분류

ETIM 8.0	EC002503	ETIM 9.0	EC002503
ETIM 10.0	EC002503	ECLASS 14.0	27-18-05-02
ECLASS 15.0	27-18-05-02		

치수 도면



KTB MH 456220 S4E1

Weidmüller Interface GmbH & Co. KG
Klingenbergstraße 26
D-32758 Detmold
Germany

www.weidmueller.com

액세서리

타입 라벨 홀더



통합, 확장 및 맞춤화: 모든 응용 분야에 적합한 확장 새로운 Klippon® TB 인클로저용 액세서리는 통일성 있는 구조를 갖고 있어 각 응용 부문별 요구 사항에 따라 인클로저를 손쉽게 변경할 수 있습니다.
네임플레이트 홀더
가시성을 높이고 필요에 따라 네임플레이트를 추가할 수 있도록 다양하게 설계된 라벨 홀더를 사용할 수 있습니다.

일반 주문 데이터

유형	TPSDHA KTB 100X25 S2 2R	버전
주문 번호	1257640000	Klippon TB (Terminal Box), 레이팅 플레이트 홀더, 리벳, 높이: 25 mm,
GTIN (EAN)	4050118070354	너비: 141 mm, 깊이: 16.5 mm, 기본 재질: 스테인레스 스틸 1.4301,
수량	1 ST	스테인레스 스틸 1.4301(304), 미러 광택, 은색
유형	TPSDHA KTB 130X50 S2 R	버전
주문 번호	1283450000	Klippon TB (Terminal Box), 레이팅 플레이트 홀더, 리벳, 높이: 50 mm,
GTIN (EAN)	4050118073621	너비: 171 mm, 깊이: 16.5 mm, 기본 재질: 스테인레스 스틸 1.4301,
수량	1 ST	스테인레스 스틸 1.4301(304), 미러 광택, 은색
유형	TPSDHA KTB 70X70M3 S2 R	버전
주문 번호	1279320000	Klippon TB (Terminal Box), 레이팅 플레이트 홀더, 리벳, 높이: 70 mm,
GTIN (EAN)	4050118070101	너비: 70 mm, 깊이: 20 mm, 기본 재질: 스테인레스 스틸 1.4301,
수량	1 ST	스테인레스 스틸 1.4301(304), 미러 광택, 은색

장착 부품



통합, 확장 및 맞춤화 - 모든 응용 분야를 완벽하게 보완 완전하게 구조화된 새로운 Klippon® TB 인클로저 시리즈용 시스템 액세서리를 사용하면 특정 작업 요건에 맞게 인클로저를 쉽게 변경할 수 있습니다.
하드웨어 장착 키트
타입 라벨 홀더, 문서 홀더 및 빗물 가리개의 신속하고 간편한 설치를 위해 하드웨어 장착 키트가 제공됩니다.
라벨 고정 세트 - SD는 플라스틱(Trafolyte) ID 또는 타입 라벨을 장착하는 데 필요합니다. 이 세트를 이용하면 ID 또는 타입 라벨을 박스 커버에 직접 장착할 수 있습니다. 라벨 고정 키트는 이러한 목적을 위해 특별히 개발되었습니다. 반드시 이 고정 키트를 사용해야 인클로저 안으로 새어 들어가거나 라벨이 손상되는 것을 방지할 수 있습니다.
범용 고정 세트 - TPSD는 타입 라벨 홀더, 빗물 커버 또는 문서 홀더 등을 안전하고 신속하게 설치할 수 있도록 개발되었습니다. 이 고정 세트를 사용하면 누설의 위험을 방지하거나 최소화할 수 있습니다.

일반 주문 데이터

유형	SD FIXING SET	버전
주문 번호	1285200000	Klippon TB (Terminal Box), 인식 플레이트 고정 세트, 높이: 12 mm,
GTIN (EAN)	4050118075472	너비: 12 mm, 깊이: 16.4 mm, 기본 재질: 녹방지 처리 스틸, 미처리,
수량	1 ST	은색

KTB MH 456220 S4E1

Weidmüller Interface GmbH & Co. KG
 Klingenbergstraße 26
 D-32758 Detmold
 Germany

www.weidmueller.com

액세서리

유형	TPSD FIXING SET KTB	버전
주문 번호	1252190000	Klippon TB (Terminal Box), 타입 플레이트 고정장치 세트, 기본 재질:
GTIN (EAN)	4050118043969	스테인레스 스틸, 미처리, 은색
수량	20 ST	

접지 볼트



통합, 확장 및 맞춤화: 모든 응용 분야에 적합한 확장 새로운 Klippon TB® 인클로저는 일관된 액세서리 구조를 통해 특정 작업 요건에 맞게 인클로저를 쉽게 변경할 수 있습니다.
 접지 볼트
 완전한 콤포넌트로 교환이 가능한 접지 볼트에는는 황동과 스테인리스 스틸의 두 가지 버전이 있습니다.

일반 주문 데이터

유형	PEBZ M10 KTB BR SET	버전
주문 번호	1192680000	Klippon TB (Terminal Box), 접지 볼트, 기타, 높이: 21 mm, 너비: 21 mm, 깊이: 48.7 mm, 기본 재질: 황동, 미처리, 은색
GTIN (EAN)	4032248974641	
수량	1 ST	
유형	PEBZ M10 KTB S4 SET	버전
주문 번호	1192690000	Klippon TB (Terminal Box), 접지 볼트, 기타, 높이: 21 mm, 너비: 21 mm, 깊이: 48.7 mm, 기본 재질: 스테인레스 스틸 1.4404(316L), 미처리, 은색
GTIN (EAN)	4032248974658	
수량	1 ST	

문서 홀더



통합, 확장 및 맞춤화 - 모든 응용 분야를 완벽하게 보완 완전하게 구조화된 새로운 Klippon® TB 인클로저 시리즈용 시스템 액세서리를 사용하면 특정 작업 요건에 맞게 인클로저를 쉽게 변경할 수 있습니다.
 문서 홀더
 인클로저 내에서 문서를 적절하게 보관할 수 있는 문서 홀더

일반 주문 데이터

유형	DOHA KTB A6 S2 R	버전
주문 번호	1252780000	Klippon TB (Terminal Box), 문서 홀더, 리벳, 높이: 110 mm, 너비: 130 mm, 깊이: 20 mm, 기본 재질: 스테인레스 스틸 1.4301, 스테인레스 스틸 1.4301(304), 미러 광택, 은색
GTIN (EAN)	4050118045512	
수량	1 ST	
유형	DOHA KTB A5 S2 R	버전
주문 번호	1252750000	Klippon TB (Terminal Box), 문서 홀더, 리벳, 높이: 150 mm, 너비: 180 mm, 깊이: 20 mm, 기본 재질: 스테인레스 스틸 1.4301, 스테인레스 스틸 1.4301(304), 미러 광택, 은색
GTIN (EAN)	4050118045390	
수량	1 ST	
유형	DOHA KTB A4 S2 R	버전
주문 번호	1252730000	Klippon TB (Terminal Box), 문서 홀더, 리벳, 높이: 200 mm, 너비: 240 mm, 깊이: 20 mm, 기본 재질: 스테인레스 스틸 1.4301, 스테인레스 스틸 1.4301(304), 미러 광택, 은색
GTIN (EAN)	4050118045383	
수량	1 ST	

KTB MH 456220 S4E1

Weidmüller Interface GmbH & Co. KG
 Klingenbergstraße 26
 D-32758 Detmold
 Germany

www.weidmueller.com

액세서리

장착 플레이트

구멍 패턴이 있거나 없는 장착 플레이트, DIN 레일 또는 컴포넌트를 장착 플레이트에 직접 세로/가로로 장착 가능.



일반 주문 데이터

유형	GFSC M5X10 TX20 SET	버전	
주문 번호	1274150000		
GTIN (EAN)	4050118063820		
수량	1 ST		
		버전	Klippon EB (Essential Box), 고정 스크류, 높이: 13.3 mm, 너비: 8.5 mm, 깊이: 8.5 mm, 기본 재질: 스틸, 용융아연도금, 전기 아연 도금 및 보호막 처리, 은색

450 x 620 mm



통합, 확장 및 맞춤화: 모든 응용 분야에 적합한 확장 새로운 Klippon® TB 인클로저용 액세서리는 통일성 있는 구조를 갖고 있어 각 응용 부문별 요구 사항에 따라 인클로저를 손쉽게 변경할 수 있습니다.
 장착 플레이트
 구멍 패턴이 있거나 없는 장착 플레이트, DIN 레일 또는 컴포넌트를 장착 플레이트에 직접 세로/가로로 장착 가능.

일반 주문 데이터

유형	KTB MOPL 4562 MSZN	버전	
주문 번호	2716100000		
GTIN (EAN)	4064675047483		
수량	1 ST		
		버전	Klippon TB (Terminal Box), 장착 플레이트, 높이: 395 mm, 너비: 559 mm, 깊이: 12 mm, 기본 재질: 시트 스틸, 용융아연도금, 은색
유형	KTB MOPL 4562 MSZN H	버전	
주문 번호	2716110000		
GTIN (EAN)	4064675047490		
수량	1 ST		
		버전	Klippon TB (Terminal Box), 장착 플레이트, 사전천공, 높이: 395 mm, 너비: 559 mm, 깊이: 12 mm, 기본 재질: 시트 스틸, 용융아연도금, 은색

액세서리

장착 부품



통합, 확장 및 맞춤화 - 모든 응용 분야를 완벽하게 보완
완전하게 구조화된 새로운 Klippon® TB 인클로저
시리즈용 시스템 액세서리를 사용하면 특정 작업 요건에
맞게 인클로저를 쉽게 변경할 수 있습니다.

하드웨어 장착 키트

타입 라벨 홀더, 문서 홀더 및 빗물 가리개의 신속하고
간편한 설치를 위해 하드웨어 장착 키트가 제공됩니다.
라벨 고정 세트 - SD는 플라스틱(Trafolyte) ID 또는 타입
라벨을 장착하는 데 필요합니다. 이 세트를 이용하면
ID 또는 타입 라벨을 박스 커버에 직접 장착할 수
있습니다. 라벨 고정 키트는 이러한 목적을 위해 특별히
개발되었습니다. 반드시 이 고정 키트를 사용해야 인클로저
안으로 새어 들어가거나 라벨이 손상되는 것을 방지할 수
있습니다.

범용 고정 세트 - TPSD는 타입 라벨 홀더, 빗물 커버 또는
문서 홀더 등을 안전하고 신속하게 설치할 수 있도록
개발되었습니다. 이 고정 세트를 사용하면 누설의 위험을
방지하거나 최소화할 수 있습니다.

일반 주문 데이터

유형	FKSC M6X8 D9/SW3	버전	
주문 번호	0642600000	Klippon TB (Terminal Box), 고정 스크류, 기본 재질: 스틸	
GTIN (EAN)	4008190058258		
수량	50 ST		