

제품 이미지



건물 및 공장 자동화 컴팩트 타이밍 릴레이  
당사의 TFIS-릴레이는 건물 및 공장 자동화에서 가장 중요한 응용 분야를 다루는 다섯 가지 서로 다른 장치로 구성됩니다. 이 중 4가지는 클럭 발생기(일시 정지 및 펄스 시작), 스타-델타 스위치, 제어 입력값을 이용한 스위치 켜기 지연 및 끄기 지연 등 개별 기능을 수행합니다. 또한, 7가지 다른 타이밍 기능을 가진 다기능 버전도 있습니다. 타이밍 기능과 시간 범위는 전면에 장착된 회전식 스위치를 사용해 간편하게 구성할 수 있습니다. 모든 장치는 EN 61812에 따른 국제 표준을 충족하며 북미 지역 시장을 위한 UL 승인을 획득했습니다.

- 설치 디자인 및 컴팩트형 산업용 디자인 중 선택 가능
- 전위계 및 상태 LED 설정을 통한 간편한 구성
- EN 61812에 따른 국제 표준 준수
- 북미 지역 시장을 위한 UL 승인 획득

일반 주문 데이터

버전	TFI-SERIES, 온 딜레이(on-delay) 타이밍 릴레이, 접점 개수: 1, CO 접점, AgNi, 정격 제어 전압: 24...240 V UC -15 % / +10 %, 연속 전류: 8 A, 스크류 결선
주문 번호	<a href="#">2697280000</a>
유형	TFIS 24-240VUC 1CO ON
GTIN (EAN)	4050118705294
수량	1 items

TFIS 24-240VUC 1CO ON

Weidmüller Interface GmbH & Co. KG  
Klingenbergstraße 26  
D-32758 Detmold  
Germany

www.weidmueller.com

기술 데이터

승인

승인



ROHS	준수
UL File Number Search	<a href="#">UL 웹사이트</a>
인증 번호(cULus)	E360862

치수 및 중량

깊이	60 mm	깊이 (인치)	2.3622 inch
높이	87 mm	높이 (인치)	3.4252 inch
너비	17.5 mm	폭 (인치)	0.689 inch
순중량	55 g		

온도

보관 온도	-25 °C...70 °C	주변 온도	-25 °C...55 °C
작동 온도		습도	15 - / 85% 상대 습도, 응결 없음

환경 제품 규정 준수

RoHS 준수 상태	준수, 예외 미존재
REACH SVHC	0.1 wt% 이상의 SVHC 없음

제어 측

정격 제어 전압	24...240 V UC -15 % / +10 %	전원 정격	4 VA, 1.5 W
상태 표시기	LED green (U/t): flashes when time runs, lights permanently with supply voltage applied, LED yellow (R): relay closed	시간 범위	0.05 s - 1 s, 0.5 s - 10 s, 3 s - 60 s, 30 s - 10 min, 3 min - 1 h, 30 min - 10 h, 5 h - 100 h
공차 설정	5 %	전압 중단 후 최대 재설정 시간	100 ms
기본 정확도	±6%(시간 범위 0.05초 - 1초에 대해 스케일 엔드 값의 경우), ±1%(다른 모든 시간 범위 동안 스케일 엔드 값의 경우)	최소 펄스 기간	100 ms
반복 정확도	<0.5 % 또는 ±5 ms		

부하 측

정격 스위칭 전압	250 V AC	연속 전류	8 A
최대 스위칭 전압, AC	250 V	최대 스위칭 전압, DC	30 V
AC 스위칭 용량(저항), 최대	2000 VA	DC 스위칭 용량(저항), 최대	240 W
접점 유형	1 CO contact (AgNi)	전기 서비스 수명, DC 코일	2x10 <sup>5</sup> 전환 주기(1000 VA ohm 부하)
기계적 서비스 수명	20 x 10 <sup>6</sup> 스위칭 사이클	최소 스위칭 전력	10 mA @ 12 V, 100 mA @ 5 V

일반 데이터

설계	설치 하우징; 1TE
전면 마운팅에 적합	아니요

**TFIS 24-240VUC 1CO ON**

**Weidmüller Interface GmbH & Co. KG**  
 Klingenbergstraße 26  
 D-32758 Detmold  
 Germany

www.weidmueller.com

**기술 데이터**

장착 레일	TS 35	
테스트 버튼 사용 가능	No	
기계적 스위치 위치 표시	아니오	
컬러 코드	검정	
UL 94 가연성 등급	V-0	
UL94 가연성 등급 구성요소	구성요소	하우징
	UL94 가연성 등급	V-0
Resistance to vibration EN 61812-1	10 Hz...60 Hz: 0.15 mm, 60 Hz...150 Hz: 2 g	

**절연 조정**

정격 전압	300 V	오염 심각도	2
서지 전압 범주	III	제어 측면 - 부하 측면에 대한 기중 거리 및 연면 거리	≥ 3 mm
제어 측면 - 부하 측면에 대한 절연 강도	1.6 kV	임펄스 내전압	4 kV
보호 등급	IP20		

**인증/표준의 추가 세부 사항**

인증 번호(cULus)	E360862
--------------	---------

**결선 데이터**

와이어 결선 방식	스크류 결선	탈피 길이, 정격 결선	8 mm
조임 토크, 최대	1 Nm	클램프 범위, 정격 결선	2.5 mm <sup>2</sup>
클램프 범위, 최소	0.5 mm <sup>2</sup>	클램프 범위, 최대	4 mm <sup>2</sup>
결선 단면규격 AWG, 최소	AWG 20	결선 단면규격 AWG, 최대	AWG 12
와이어 단면, 솔리드, 최소	0.5 mm <sup>2</sup>	와이어 단면, 솔리드, 최대	4 mm <sup>2</sup>
와이어 결선 단면, 가는 꼬임, 최소	0.5 mm <sup>2</sup>	와이어 결선 단면, 가는 꼬임, 최대	4 mm <sup>2</sup>
와이어 결선 단면적, 와이어 종단 페룰 DIN 46228/4 채용 가는 꼬임, 최소	0.5 mm <sup>2</sup>	와이어 결선 단면적, 와이어 종단 페룰 DIN 46228/4 채용 가는 꼬임, 최대	2.5 mm <sup>2</sup>
컨덕터 단면, 연선, AEH(DIN 46228-1), 최소	0.5 mm <sup>2</sup>	컨덕터 단면, 연선, AEH(DIN 46228-1), 최대	2.5 mm <sup>2</sup>
와이어 결선 단면적, 가는 꼬임, 두 개의 클램프 가능 와이어, 최소	0.5 mm <sup>2</sup>	와이어 단면, 가는 꼬임, 2개의 클램프 가능 와이어, 최대	2.5 mm <sup>2</sup>
블레이드 크기	크기 PZ1		

**분류**

ETIM 8.0	EC001439	ETIM 9.0	EC001439
ETIM 10.0	EC001439	ECLASS 14.0	27-37-16-05
ECLASS 15.0	27-37-16-05		

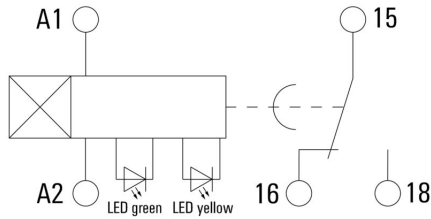
TFIS 24-240VUC 1CO ON

Weidmüller Interface GmbH & Co. KG  
 Klingenbergstraße 26  
 D-32758 Detmold  
 Germany

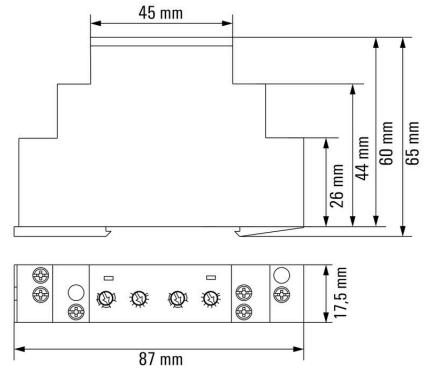
www.weidmueller.com

도면

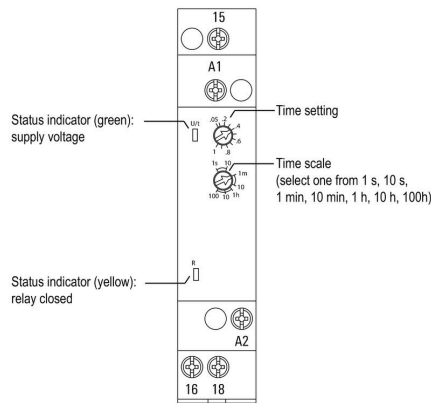
배선도



Dimensional drawing

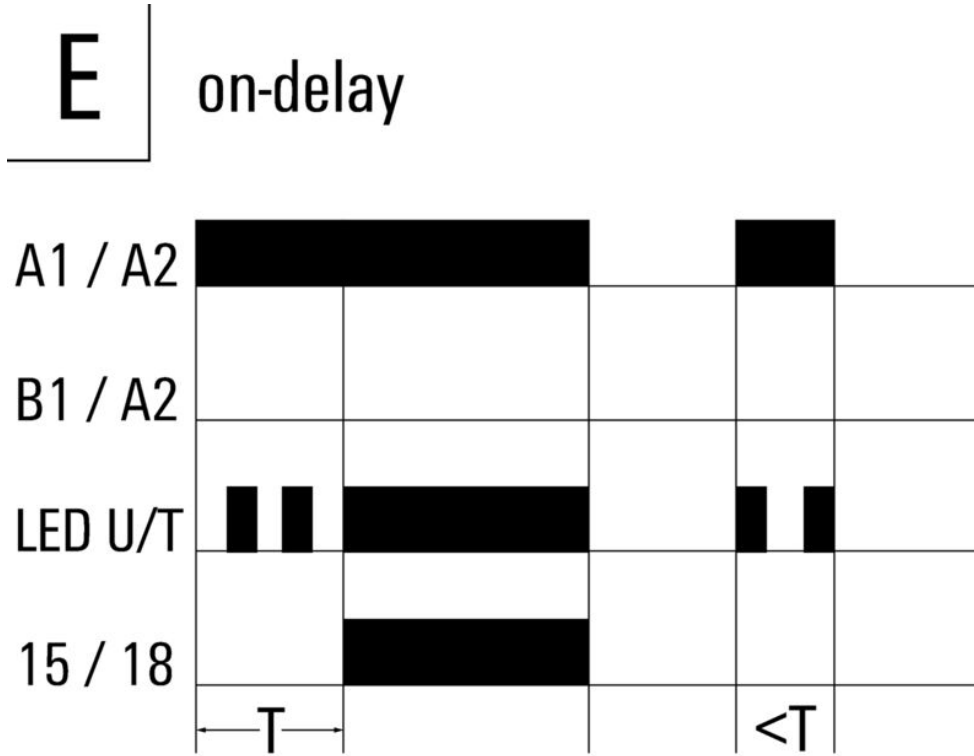


Miscellaneous



상세 도면

Graph



시간 기능

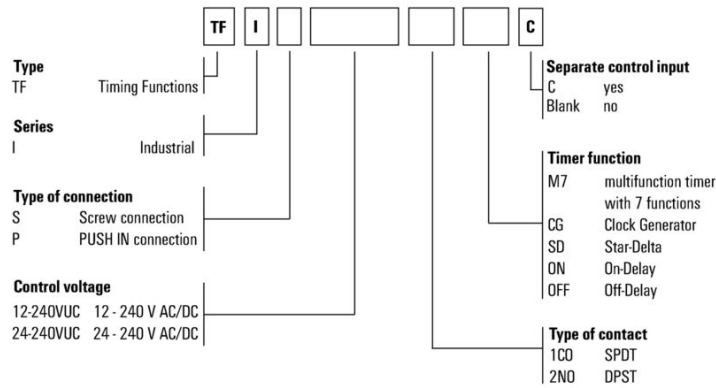
**TFIS 24-240VUC 1CO ON**

**Weidmüller Interface GmbH & Co. KG**  
 Klingenbergstraße 26  
 D-32758 Detmold  
 Germany

도면

www.weidmueller.com

**Type codes**



기타

TFIS 24-240VUC 1CO ON

Weidmüller Interface GmbH & Co. KG  
Klingenbergstraße 26  
D-32758 Detmold  
Germany

www.weidmueller.com

액세서리

십자 스크류드라이버 Pozidriv



십자 스크류드라이버, Pozidriv, SDK PZ DIN 5262, ISO 8764/2-PZ, ISO 8764/1-PZ에 따른 출력, ChromTop 팁, SoftFinish 그립

일반 주문 데이터

유형	SDK PZ1 X 80	버전	
주문 번호	<a href="#">2749440000</a>	스크류드라이버, 블레이드 폭(B): 14.5 mm, 80 mm, 블레이드 두께(A):	
GTIN (EAN)	4050118895667	1	
수량	1 ST		
유형	SDIK PZ1 X 80	버전	
주문 번호	<a href="#">2749920000</a>	스크류드라이버, 블레이드 폭(B): 1 mm, 80 mm, 블레이드 두께(A):	1
GTIN (EAN)	4050118897227		
수량	1 ST		

십자 스크류드라이버, Pozidrive



VDE 절연 스크류드라이버 세트, 최대 1000 V AC 및 1500 V DC의 전류가 흐르는 부품에서 작업 가능, DIN EN 60900. IEC 900. 각 세트 피스는 "GS" 안전 인증을 받음. 완전 강화 고합금 크로미움-바나듐-몰리브덴 스틸 재질의 블레이드, 건 메탈 마감.

일반 주문 데이터

유형	SDIK SLIM PZ1 X 80	버전	
주문 번호	<a href="#">2749670000</a>	스크류드라이버, 블레이드 폭(B): 1 mm, 80 mm, 블레이드 두께(A):	1
GTIN (EAN)	4050118896411		
수량	1 ST		

액세서리

블랭크



ESG는 실제 테스트를 거친 MultiCard 형식의 마커로, 수많은 잘 알려진 전기 장치에 사용할 수 있습니다. 따라서 고대비 형태의 고품질 장치 마킹이 가능합니다.

Siemens, ABB, Beckhoff 등 다양한 제조사 장치용으로 다양한 유형의 제품이 마련되어 있습니다.

장점 요약:

- 범용 태그, 자체 접착식 또는 클립온 태그, 유형에 따라 다름
- 정렬된 장치(예: 회로 차단기)의 경우, 태그 레일에 클립핑할 수 있는 ESG 마커를 공급합니다.
- 사양에 따른 개별 레이저 품질 인쇄

맞춤 인쇄용: 귀하의 라벨링 사양에 대한 바이드물러의 라벨링 소프트웨어 M-Print PRO 또는 M-Print PRO Online(미설치)의 파일을 보내주십시오.

일반 주문 데이터

유형	ESG 6/15 K MC NE GE	버전
주문 번호	<a href="#">1880130000</a>	ESG, 디바이스 마커 x 15 mm, PA 66, 컬러 코드: 노란색, 자체 접착
GTIN (EAN)	4032248478910	
수량	200 ST	
유형	ESG 6/15 K MC NE WS	버전
주문 번호	<a href="#">1880100000</a>	ESG, 디바이스 마커 x 15 mm, PA 66, 컬러 코드: 흰색, 자체 접착
GTIN (EAN)	4032248478781	
수량	200 ST	
유형	ESG 6/17 K MC NE GE	버전
주문 번호	<a href="#">1880110000</a>	ESG, 디바이스 마커 x 17 mm, PA 66, 컬러 코드: 노란색, 자체 접착
GTIN (EAN)	4032248478798	
수량	200 ST	
유형	ESG 6/17 K MC NE WS	버전
주문 번호	<a href="#">1880120000</a>	ESG, 디바이스 마커 x 17 mm, PA 66, 컬러 코드: 흰색, 자체 접착
GTIN (EAN)	4032248478804	
수량	200 ST	

ESG 6/15



긴 서비스 수명 보장: ESG  
다중 컬러 및 형식의 라벨은 강력한 접착층이 있어 최고의 표면 접착력을 보장 이중 래미네이트 폴리에스테르 사용으로 기본 소재가 매우 얇지만 내인열성이 뛰어난 MultiMark 사용 이점

- "다양한 요구 사항에 맞는 다양한 소재"
- 여러 제조업체 장비에 사용 가능
- 친숙한 디자인의 디바이스 마커

일반 주문 데이터

유형	ESG 6/15 MM WS	버전
주문 번호	<a href="#">2619940000</a>	ESG, 디바이스 마커, 6 x 15 mm, 흰색
GTIN (EAN)	4050118626148	
수량	3000 ST	

### 액세서리

#### ESG 6/17



긴 서비스 수명 보장: ESG  
다중 컬러 및 형식의 라벨은 강력한 접착층이 있어 최고의  
표면 접착력을 보장 이중 래미네이트 폴리에스테르  
사용으로 기본 소재가 매우 얇지만 내인열성이 뛰어나  
MultiMark 사용 이점

- "다양한 요구 사항에 맞는 다양한 소재"
- 여러 제조업체 장비에 사용 가능
- 친숙한 디자인의 디바이스 마커

#### 일반 주문 데이터

유형	ESG 6/17 MM WS	버전	
주문 번호	<a href="#">2005100000</a>		ESG, 디바이스 마커, 6 x 17 mm, 흰색
GTIN (EAN)	4050118390728		
수량	3000 ST		