

## IE-C6EL8UG0300XCAU40-2X

**Weidmüller Interface GmbH & Co. KG**  
Klingenbergstraße 26  
D-32758 Detmold  
Germany

[www.weidmueller.com](http://www.weidmueller.com)



조립된 이더넷/IP 애플리케이션용 IE 케이블 플러그 커넥터 포함, M12 X 유형, cat. 6A, IEC 61076-2-109 규격 및 10 GBit/s용 RJ45 플러그 커넥터

### 일반 주문 데이터

버전	시스템 케이블, RJ45 IP 20, M12 x 형 IP67 수형, 각도 90°, Cat.6A / Class EA (ISO/IEC 11801 2010), PUR, 30 m
주문 번호	<a href="#">2694510300</a>
유형	IE-C6EL8UG0300XCAU40-2X
GTIN (EAN)	4050118700541
수량	1 items

**IE-C6EL8UG0300XCAU40-2X**

**Weidmüller Interface GmbH & Co. KG**  
 Klingenbergstraße 26  
 D-32758 Detmold  
 Germany

www.weidmueller.com

**기술 데이터**

**승인**

ROHS 준수

**치수 및 중량**

길이 30 m 길이 (인치) 1181.1024 inch  
 순중량 1438 g

**온도**

보관 온도 -40 °C...80 °C 작동 온도 -40 °C...80 °C  
 설치 온도 -20 °C...60 °C

**환경 제품 규정 준수**

RoHS 준수 상태 준수, 예외 존재  
 RoHS 면제(해당되거나 알려진 경우) 6c  
 REACH SVHC Lead 7439-92-1  
 SCIP 67cf1078-beca-4687-860b-dc475a6ec24a

**표준**

표준, 어셈블리 UL Style 20963 연기 침투성 IEC 61034 규격

**케이블 특정 표준**

표준, 어셈블리 UL Style 20963 연기 침투성 IEC 61034 규격

**케이블 구조**

꼬임	7	외피 색상	녹색(RAL 6018)
표준 명칭	S/FTP, LIO2YSC11Y 4x2x0.15 PIMF FRNC GN	단면적	4*2*AWG 26/7 - 4*2*0.128 mm <sup>2</sup>
차폐	S/FTP	와이어 개수	8
절연재 단면적	0.98 mm	절연	PE
외피 직경, 최대	6.7 mm	외피 직경, 최소	6.1 mm
재질 외피	PUR	결선	EIA/TIA T568 B
구리 직경	0.48 µm	와이어 쌍 차폐	알루미늄 호일
와이어 코어의 배치	꼬임 쌍	완전 차폐	구리 배선으로 제조된 차폐 편주
와이어 재질	주석 도금 구리 연선	컬러 시퀀스 또는 와이어 - 와이어 쌍	흰색 - 파란색, 흰색 - 주황색, 흰색 - 녹색, 흰색 - 갈색
차폐 편조물 두께	0.1 mm		

**케이블의 기계적 및 재질 속성**

오일 저항	in accordance with IEC 60811-2-1	할로겐	무할로겐, IEC 60754-1 규격
최소 구부림 반경, 반복	10 x 케이블 직경	최소 구부림 반경, 한 번만	5 x 케이블 직경
내마모성	매우 좋음	화염 내성	in accordance with IEC 60332-1-2
연기 침투성	IEC 61034 규격		

**IE-C6EL8UG0300XCAU40-2X**

**Weidmüller Interface GmbH & Co. KG**  
 Klingenbergstraße 26  
 D-32758 Detmold  
 Germany

www.weidmueller.com

기술 데이터

케이블의 전기 속성

범주	Cat.6A / Class EA (ISO/IEC 11801 2010)	루프 저항	290 Ω/km
신호 전파 시간	5.2 ns/m	테스트 전압: 와이어-와이어-차폐	700 Vrms, 50 Hz, 1 min
전송 임피던스	15 mΩ/m, 1 MHz에서, 10 mΩ/m, 10 MHz에서, 30 mΩ/m, 30 MHz에서	특성 임피던스	100 ± 5 Ω (100MHz에서)

플러그, 우

플러그 우측	RJ45, IP20, 수형 접점, 직선, 플러그, 플라스틱, 차폐
--------	--------------------------------------

플러그, 좌

플러그 좌측	M12, X-코딩, IP67, 수형 접점, 90° 꺾임, 플러그, 플라스틱, 차폐
--------	---

분류

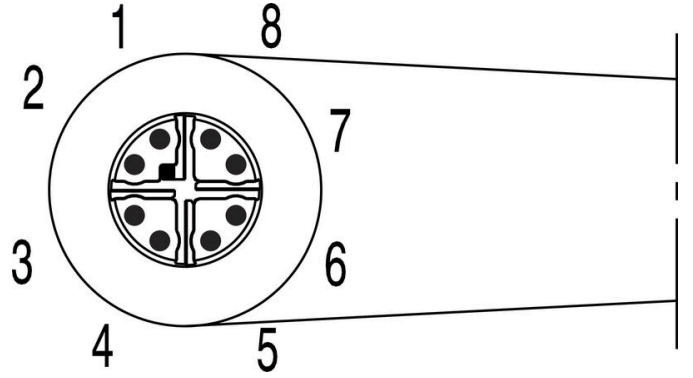
ETIM 8.0	EC002599	ETIM 9.0	EC002599
ETIM 10.0	EC002599	ECLASS 14.0	27-06-03-08
ECLASS 15.0	27-06-03-08		

도면

결선

RJ45	1	White, Orange	1	M12
	2	Orange	2	
	3	White, Green	3	
	4	Blue	8	
	5	White, Blue	7	
	6	Green	4	
	7	White, Brown	5	
	8	Brown	6	

피닝



액세서리

www.weidmueller.com

블랭크



TM-는 교통 엔지니어링 응용 분야에 널리 알려지고 입증된 마커 유형입니다. 긴 문자열을 사용한 개별 라벨링에 다양한 길이의 태그를 사용할 수 있습니다. 프로젝트 마커 필드 덕분에 분리 및 설치가 간편합니다. 슬리브 사전 장착 및 태그 개장으로 용도가 넓습니다.

TM-의 특별한 모양 덕분에 조립이 쉽고 견고한 배치가 가능합니다. 시판되는 다양한 슬리브와 호환됩니다.

MultiCard 형식 덕분에 SMark 레이저 프린터, PrintJet CONNECT, 플로터 또는 STI 펜으로 태그를 쉽게 편리하게 인쇄할 수 있습니다.

- 프로젝트 마커 필드 덕분에 분리 및 설치가 간편합니다.
- 교통 엔지니어링 응용 분야에 널리 알려지고 입증
- 슬리브 사전 장착 및 태그 개장으로 용도가 넓습니다.
- CLIT 슬리브와 연계하여 P-잉크 또는 STI 펜으로 라벨링하기에 적합하지 않음

맞춤 인쇄용: 귀하의 라벨링 사양에 대한 바이드물러의 라벨링 소프트웨어 M-Print PRO 또는 M-Print PRO Online(미설치)의 파일을 보내주십시오.

일반 주문 데이터

유형	TM-I 12 MC NE WS	버전
주문 번호	<a href="#">1718411044</a>	TM-I, 인서트 마커, 12 x 4 mm, 흰색
GTIN (EAN)	4008190348977	
수량	320 ST	
유형	TM-I 18 MC NE WS	버전
주문 번호	<a href="#">1718431044</a>	TM-I, 인서트 마커, 1.5 - 22 mm, 18 x 4 mm, 흰색
GTIN (EAN)	4008190349011	
수량	320 ST	