

**BG GHDE FUSE PT6**

**Weidmüller Interface GmbH & Co. KG**  
 Klingenbergstraße 26  
 D-32758 Detmold  
 Germany

www.weidmueller.com



FieldPower® 하우징은 매우 견고하며 최고의 UL 난연성 등급 5 VA를 충족합니다.

- "TS 35 PT6" 장착 레일 모듈 및 PT6 접점 유닛을 간편하게 결속할 수 있습니다.
- 힌지 실을 통해 선조립 플러그 케이블도 사용할 수 있습니다.
- 하이 커버 버전으로 장치를 설치할 수 있습니다. 케이블 실에 대해서는 액세서리를 참조하십시오.

**일반 주문 데이터**

버전	FieldPower® 인클로저, 181 mm, 104 mm, 44 mm, IP65, (완성된 상태), 유리 섬유 강화 폴리카보네이트, 검정
주문 번호	<a href="#">2689800000</a>
유형	BG GHDE FUSE PT6
GTIN (EAN)	4050118703108
수량	10 items

**BG GHDE FUSE PT6**

**Weidmüller Interface GmbH & Co. KG**  
 Klingenbergstraße 26  
 D-32758 Detmold  
 Germany

www.weidmueller.com

기술 데이터

승인

ROHS 준수

치수 및 중량

깊이	44 mm	깊이 (인치)	1.7323 inch
높이	181 mm	높이 (인치)	7.126 inch
너비	104 mm	폭 (인치)	4.0945 inch
순중량	208 g		

온도

보관 온도 -40 °C...85 °C      작동 온도 -40 °C...85 °C

환경 제품 규정 준수

RoHS 준수 상태	준수, 예외 미존재
REACH SVHC	Potassium perfluorobutane sulfonate 29420-49-3
SCIP	210f646e-64fd-46de-9a7c-8dff222ea2cb

일반 데이터

인클로저 재질	유리 섬유 강화 플리카보네이트	실리콘	아니요
컬러 코드	검정	보호 등급	IP65, (완성된 상태)
UL 94 가연성 등급	5VA	커버 스크류 토크	2 Nm
커버 부착	TX20 스크류	설치 권고	덮개 스크류 포함

분류

ETIM 8.0	EC000261	ETIM 9.0	EC000261
ETIM 10.0	EC000261	ECLASS 14.0	27-18-01-01
ECLASS 15.0	27-18-01-01		

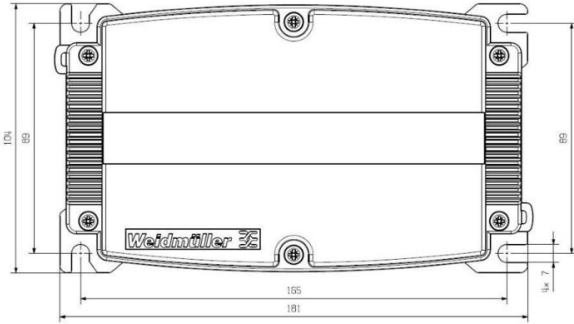
**BG GHDE FUSE PT6**

**Weidmüller Interface GmbH & Co. KG**  
Klingenbergstraße 26  
D-32758 Detmold  
Germany

도면

[www.weidmueller.com](http://www.weidmueller.com)

드릴링 템플릿



## BG GHDE FUSE PT6

**Weidmüller Interface GmbH & Co. KG**  
 Klingenbergstraße 26  
 D-32758 Detmold  
 Germany

## 액세서리

www.weidmueller.com

### DMS PRO



바이드물러의 토크 스크류드라이버는 인체공학적으로 설계되어 있기 때문에 한 손만으로도 충분히 사용이 가능합니다. 어떤 설치 위치에서 사용해도 피로감을 유발하지 않습니다. 또한 자동 토크 리미터가 통합되어 있으며, 재현 정확도가 높습니다.

### 일반 주문 데이터

유형	DMS PRO	버전	
주문 번호	<a href="#">1479120000</a>	Mounting tool	
GTIN (EAN)	4050118287011		
수량	1 ST		

### 비트 E6,3 - Torx®



바이드물러의 비트는 뛰어난 품질, 제품의 다양성과 효율성 측면에서 사용자들에게 큰 사랑을 받고 있습니다. 컴퓨터가 제어하는 경화법은 바이드물러가 높은 품질 표준을 지속적으로 유지할 수 있도록 보장합니다. 고품질의 원자재를 사용함으로써 관련 DIN 표준에 지정된 토크보다 훨씬 높은 토크에 이를 수 있습니다.

- DIN 5261 - PH/PZ 비트,
  - DIN 5263 - 일자 비트,
  - Camcar 표준 - TORX 비트
- 높은 토크에서도 긴 수명을 보장하므로 일반적인 상황에서 매우 이상적인 솔루션이 될 수 있습니다. 이점은 다음과 같습니다.
- 모든 스크류 유형에 적합합니다. 경도(59-61 HRC)가 뛰어나기 때문에 수동 공구나 전동 공구와 함께 사용할 수 있습니다.
  - 뛰어난 마모 저항으로 기대 수명이 높습니다.
  - 모든 DIN 스크류에서 최적의 피팅이 가능하기 때문에 마모가 적고 토크 전달이 뛰어납니다.
  - 일관된 높은 품질로 관련 ISO 표준에 따라 전문가적 품질 기준을 충족할 수 있도록 제조되었습니다.

### 일반 주문 데이터

유형	BIT E6,3 T20 X 70	버전	
주문 번호	<a href="#">2749010000</a>	스크류드라이버 인서트	
GTIN (EAN)	4050118895308		
수량	5 ST		

## BG GHDE FUSE PT6

**Weidmüller Interface GmbH & Co. KG**  
Klingenbergstraße 26  
D-32758 Detmold  
Germany

[www.weidmueller.com](http://www.weidmueller.com)

## 액세서리

### 크기 1호



FieldPower® 하우징은 매우 견고하며 최고의 UL 난연성 등급 5 VA를 충족합니다.

- "TS 35 PT6" 장착 레일 모듈 및 PT6 접점 유닛을 간편하게 결속할 수 있습니다.
- 힌지 실을 통해 선조립 플러그 케이블도 사용할 수 있습니다.
- 하이 커버 버전으로 장치를 설치할 수 있습니다. 케이블 실에 대해서는 액세서리를 참조하십시오.

### 일반 주문 데이터

유형	GH PT6	버전	
주문 번호	<a href="#">1070140000</a>	FieldPower® 인클로저, 181 mm, 104 mm, 42 mm, IP65,	
GTIN (EAN)	4032248825813	(완성된 상태), 유리 섬유 강화 폴리카보네이트, 검정	
수량	10 ST		