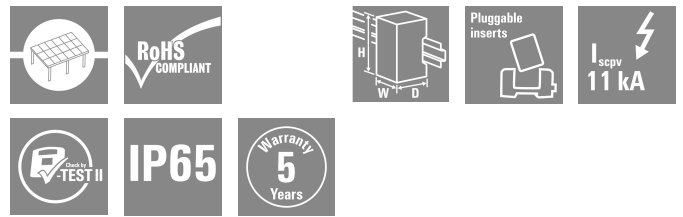


**PVN DC 3IF 30 1MPP SW SPD1R WM4 10**

**Weidmüller Interface GmbH & Co. KG**  
 Klingenbergstraße 26  
 D-32758 Detmold  
 Germany

www.weidmueller.com

제품 이미지



1 내지 12개의 MPP 추적기를 갖는 인버터에 대한 PV Next 접속함은 태양광 시스템의 DC 면을 보호하는 데 사용됩니다. 접속함은 인버터를 과전압으로부터 보호하고 유럽 지침 CLC/TS 51643-32를 준수합니다. 또한, 이러한 제품은 시스템을 역류로부터 보호할 가능성과 설치 도중 케이블을 절삭할 수 있도록 스트링을 결합시킬 수 있는 가능성을 제공합니다.

일반 주문 데이터

버전	태양광 발전, 접속반, PV Next, 1000 V, 1 MPP, MPP당 입력 3개 / 출력 3개, 퓨즈 홀더 포함, 서지 보호 I / II, 스위치 디스커넥터, WM4C
주문 번호	<a href="#">2683090000</a>
유형	PVN DC 3IF 30 1MPP SW SPD1R WM4 10
GTIN (EAN)	4050118699906
수량	1 items

PVN DC 3IF 30 1MPP SW SPD1R WM4 10

Weidmüller Interface GmbH & Co. KG  
Klingenbergstraße 26  
D-32758 Detmold  
Germany

www.weidmueller.com

기술 데이터

승인

승인



ROHS

준수

치수 및 중량

길이	172 mm	깊이 (인치)	6.7716 inch
부가 콤포넌트 포함 길이	215 mm	높이	340 mm
높이 (인치)	13.3858 inch	너비	300 mm
폭 (인치)	11.811 inch	순중량	3244 g

온도

주변 온도	-40 °C...45 °C	습도	5 - 90% (비응축)
-------	----------------	----	---------------

환경 제품 규정 준수

RoHS 준수 상태	준수
REACH SVHC	Lead 7439-92-1
SCIP	bdab5698-6a20-4370-8e28-8810d882d01a

DC 스트링 모니터링

모니터링 기능	모니터 대상 없음
---------	-----------

인도 시 포함

포함된 액세서리	항목	마운팅 풋
	수량	4
	항목	Dustcap VSSO
	수량	4
	항목	실링 플러그
	수량	1

보증

시간 간격	5년
-------	----

승인 및 표준

인증	IEC 61439-2, EN 61439-2:2020
----	------------------------------

박스

커버	커버 포함, 분리 가능	절연재	폴리에스터 유리 섬유 강화, 폴리카보네이트
장착 유형	벽면 장착, 스크류 4개	충격 저항	IEC 62208 규격 IK08, IEC 62262 규격 IK10
인클로저 장착	마운팅 풋 경유	보호 등급	II
결선 유형 스트링	플러그 WM4C		

**PVN DC 3IF 30 1MPP SW SPD1R WM4 10**

**Weidmüller Interface GmbH & Co. KG**  
 Klingenbergstraße 26  
 D-32758 Detmold  
 Germany

www.weidmueller.com

기술 데이터

서지 보호 DC 측

표준 규격	EN 61643-31, IEC 61439-2 ed 3.0	낙뢰 테스트 전류 Iimp (10/350 μs)	6.25 kA
방전 전류, 최대 (8/20 μs)	40 kA	보호 레벨 Up (+/-, -/PE, +/-PE)	≤ 3.8 kV
대기 전력 소비 PC	<0.2 W	단락 전류 ISCPV	11000 A
총 방전 전류 I총계 (8/20μs)	50 kA	방전 전류 In (8/20 μs)	20 kA
요구 조건 클래스	Type I/II	총 방전 전류 I총계 (10/350μs)	12.5 kA
보호 레벨 Up (-/PE)	≤ 3.8 kV	보호 레벨 Up (+/-)	≤ 3.8 kV
보호 레벨 Up (+/PE)	≤ 3.8 kV	PV 시스템 전압, 최대 Ucpv	1000 V
서지 보호 DC 측	1000V 타입 I + II, 원격 접점 포함	최대 연속 작동 전압 DC UCPV 모드 +/-, -/PE, +/-PE	1100 V

일반 데이터

표준 규격	EN 61643-31, IEC 61439-2 ed 3.0	보호 등급	IP65
설치 위치	옥외 보호 구역(육지 및 바다)		

입력

카드리지 퓨즈	10 x 38 mm		
퓨즈를 단 스트링 극	+/-		
퓨즈 링크 표준	IEC 60269-1, IEC 60269-6, gPV (EN 60269-6)		
최대 전력점 수 (MPP)	1		
기능성 접지 커넥터	케이블 인입	케이블 인입부 수	1
		케이블 직경, 최소	5 mm
		케이블 직경, 최대	10 mm
		케이블 글랜드	M 16
		결선 유형	액추에이터 탑재 PUSH IN
		연선, 최대 H05(07) V-K25 mm <sup>2</sup>	
DC 입력 + &	와이어 결선	w. 와이어 엔드 페룰, DIN 46228 pt 1, 최대	16 mm <sup>2</sup>
		결선 유형	WM4C 플러그인 커넥터
		호환 케이블 단면	TÜV 2 Pfg1169/08.07
		와이어 단면, 최소	2.5 mm <sup>2</sup>
와이어 단면, 최대	와이어 결선	와이어 단면, 최대	6 mm <sup>2</sup>
		연선, 최대 H05(07) V-K 1.5 mm <sup>2</sup>	
		w. 와이어 엔드 페룰, DIN 46228 pt 1, 최대	1.5 mm <sup>2</sup>
		케이블 인입부 수	1
		케이블 직경, 최소	5 mm
		케이블 직경, 최대	10 mm
서지 보호 보조 접점	와이어 결선	케이블 글랜드	M 16
		결선 유형	액추에이터 탑재 PUSH IN
		연선, 최대 H05(07) V-K 1.5 mm <sup>2</sup>	
		w. 와이어 엔드 페룰, DIN 46228 pt 1, 최대	1.5 mm <sup>2</sup>
입력 수	3		

전기적 특성

정격 DC 전압	1000 V	
정격 단기 전류 저항	정격 전류	56.25 A
전력점당 최대 전류	45 A	

**PVN DC 3IF 30 1MPP SW SPD1R WM4 10**

**Weidmüller Interface GmbH & Co. KG**  
 Klingenbergstraße 26  
 D-32758 Detmold  
 Germany

www.weidmueller.com

기술 데이터

연결당 정격 DC 전류	스트링 당 전류, 최대	35.00 A
--------------	--------------	---------

출력

최대 DC 출력 수 DC 출력 + &	최대 전력점 당 3개 출력 병렬 연결 와이어 결선	결선 유형	WM4C 플러그인 커넥터
		호환 케이블 단면	TÜV 2 Pfg1169/08.07
		와이어 단면, 최소	4 mm <sup>2</sup>
		와이어 단면, 최대	6 mm <sup>2</sup>

DC 부하 브레이크 스위치

전압 유형	DC	정격 임펄스 내전압	8 kV
공칭 전압	1000 V	정격 전류	45 A
NC 접점의 접점 수	0	스위치 디스커넥터 실행	커버에 스위치
스위칭 디스커넥터 용량	DC-PV1, IEC 60947-3	모터 드라이브 사용 가능	아니오
정격 단락 전류	1.4 A	정격 전류에서 차단 작업 사이클 수량	300
동작 횟수	10000	No 접점의 접점 수	2

중요 참고 사항

제품 정보  
 SCIP 번호는 납 함량이 순중량의 0.1% 이상이기 때문에 할당되었습니다.  
 ECHA에 따른 안전한 사용 지침:  
 유해물질의 표시가 품목의 수명, 분해 및 폐기/재활용 단계를 포함하는 수명 주기 전반에 걸쳐 해당 품목을 안전하게 사용할 수 있도록 하기에 충분하다 Fuses are not included

분류

ETIM 8.0	EC003857	ETIM 9.0	EC003857
ETIM 10.0	EC003857	ECLASS 14.0	22-57-02-92
ECLASS 15.0	22-57-02-92		

입찰 사양 시트

긴 사양  
 Combiner box for inverters with 1 MPP tracker, suitable for protecting the DC side of a photovoltaic system according to EN 51543-32. MPP1: 3 inputs, connection via WM4 C connector, compatible with cable type TÜV 2 Pfg1169/08.07 / EN 50618:2063  
 3 outputs, connection via WM4 C connector, compatible with cable type TÜV 2 Pfg1169/08.07 / EN 50618:2063  
 Max. string voltage Uoc: 1000V  
 1 class/type I + II combined arrester with signal contact  
 Fuse holders for inputs and outputs (fuses 10x38 to be ordered separately)  
 With load break switch for safe separation of the string lines  
 Connection of the signal contact via cable

glands (8-12mmØ) max.  
conductor cross-section:  
1.5mm<sup>2</sup>  
Connection of the  
functional earth via  
cable glands (8-12mmØ)  
Conductor cross-section:  
16-25mm<sup>2</sup>  
Protection class: IP65  
All built into a glas fibre  
reinforced polyester  
housing. Dimensions  
HxWxD: 334x302x214  
mm  
Approval according to  
low voltage switchgear  
and controlgear IEC  
61439-1:2011 and EN  
61439-2:2011

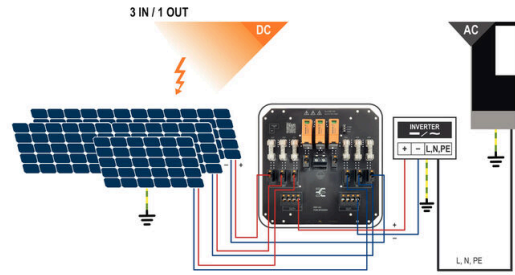
PVN DC 3IF 30 1MPP SW SPD1R WM4 10

Weidmüller Interface GmbH & Co. KG  
Klingenbergstraße 26  
D-32758 Detmold  
Germany

www.weidmueller.com

도면

PCB 디자인

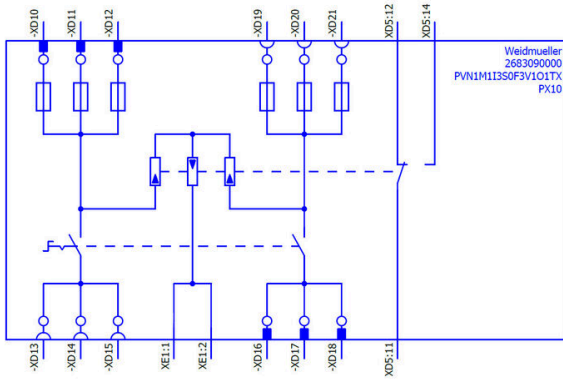


**PVN DC 3IF 30 1MPP SW SPD1R WM4 10**

**Weidmüller Interface GmbH & Co. KG**  
Klingenbergstraße 26  
D-32758 Detmold  
Germany

[www.weidmueller.com](http://www.weidmueller.com)

도면



PVN DC 3IF 30 1MPP SW SPD1R WM4 10

Weidmüller Interface GmbH & Co. KG  
Klingenbergstraße 26  
D-32758 Detmold  
Germany

www.weidmueller.com

액세서리

절단 공구



최대 외경 8 mm, 12 mm, 14 mm 및 22 mm 컨덕터용 절단 공구. 블레이드의 특수 기하학적 구조로 인해 최소한의 물리적 힘으로 구리 및 알루미늄 컨덕터를 핀칭 없이 절단할 수 있습니다. 이 절단 공구(KT 8~KT 22)는 VDE 및 GS 시험을 통과한 EN/IEC 60900 규격의 보호 절연(최대 1,000V)도 제공합니다.

일반 주문 데이터

유형	KT 14	버전	
주문 번호	<a href="#">1157820000</a>	절단 공구, 한손으로 사용할 수 있는 절단 공구	
GTIN (EAN)	4032248945344		
수량	1 ST		

공구



- 특수 절연재를 사용하는 연선 및 강선
- 각 산업 부문용 고품질 탈피(항공 산업 요건 충족)
- 특수한 형태의 블레이드로 특수 절연재/도체 조합 탈피 가능
- 엔드 스톱 장치를 통해 탈피 길이 조정 가능
- 탈피 유닛을 교체할 수 있어 기능이 높음
- 탈피 품질이 고름
- 도체가 손상되지 않음
- 견고한 설계로 높은 내구성과 안정성
- 통합 절단 기능

일반 주문 데이터

유형	MULTI-STRIPAX PV	버전	
주문 번호	<a href="#">1190490000</a>	태양광 발전, 플러그인 커넥터	
GTIN (EAN)	4032248973262		
수량	1 ST		

십자 스크류드라이버 Phillips



VDE 절연 십자 스크류드라이버, Phillips 스크류용, SDIK PH DIN 7438, ISO 8764/2-PH, ISO 8764-PH에 따른 출력, SoftFinish 그립

일반 주문 데이터

유형	SDIK PH3 X 150	버전	
주문 번호	<a href="#">2749910000</a>	스크류드라이버, 블레이드 폭(B): 3 mm, 150 mm, 블레이드 두께(A): 3	
GTIN (EAN)	4050118897210		
수량	1 ST		

**PVN DC 3IF 30 1MPP SW SPD1R WM4 10**

**Weidmüller Interface GmbH & Co. KG**  
 Klingenbergstraße 26  
 D-32758 Detmold  
 Germany

www.weidmueller.com

액세서리

일자 스크류드라이버



VDE 절연 일자 스크류드라이버, SDI DIN 7437, ISO 2380/2, DIN 5264, ISO 2380/1에 따른 드라이브 출력. SoftFinish 그립

일반 주문 데이터

유형	SDIS 0.6X3.5X100	버전	
주문 번호	<a href="#">2749810000</a>	스크류드라이버, 블레이드 폭(B): 3.5 mm, 블레이드 길이: 100 mm,	
GTIN (EAN)	4050118897012	블레이드 두께(A): 0.6 mm	
수량	1 ST		
유형	SDIS 1.0X5.5X125	버전	
주문 번호	<a href="#">2749850000</a>	스크류드라이버, 블레이드 폭(B): 5.5 mm, 블레이드 길이: 125 mm,	
GTIN (EAN)	4050118897050	블레이드 두께(A): 1 mm	
수량	1 ST		

PV-스틱 필드 커넥터



빠를수록 좋습니다. 이 말은 태양광 시스템의 케이블링에도 적용됩니다. 당사의 편리한 커넥터는 매우 낮은 기온에서도 손으로 잘 잡을 수 있으며 압착 공구 없이 매우 빠르고 쉽게 설치할 수 있습니다.

크림프 접점 및 압착 공구가 필요 없으며 조립 오류를 피할 수 있습니다. 이를 통해 품질에 대한 영향 없이 설치 시간이 최대 50% 단축됩니다. 새로운 태양광 커넥터는 TÜV 인증을 받았으며 IEC 62852를 준수합니다. 당사의 "SNAP IN" 기술은 아주 적은 노력으로 안전한 연결을 구현해 줍니다. 삽입하고 돌리면 바로 전류가 통합니다!

- 1.500 V DC(DE) / 1.500 V DC(EN)
- SNAP IN 기술
- IEC 62852에 따른 표준을 준수하는 품질
- 수상 경력에 빛나는 인체공학적 설계
- 현재 이용 가능한 PV 커넥터 중 가장 빠른 속도
- 신뢰도 높은 래칭

일반 주문 데이터

유형	PV-STICK+ VPE10	버전	
주문 번호	<a href="#">1303450000</a>	태양광 발전, 플러그인 커넥터, DC 버전	
GTIN (EAN)	4050118102468		
수량	10 ST		
유형	PV-STICK- VPE10	버전	
주문 번호	<a href="#">1303490000</a>	태양광 발전, 플러그인 커넥터, DC 버전	
GTIN (EAN)	4050118102529		
수량	10 ST		

PVN DC 3IF 30 1MPP SW SPD1R WM4 10

Weidmüller Interface GmbH & Co. KG  
Klingenbergstraße 26  
D-32758 Detmold  
Germany

www.weidmueller.com

액세서리

액세서리



먼지 차단 캡인 "Dustcap VSSO"는 바이드물러 및 타입 4 태양광 커넥터를 먼지와 오염물질로부터 보호합니다. "SafetyClip"은 바이드물러 태양광 커넥터를 의도치 않은 개방으로부터 보호하며 특별한 멀티 공구를 사용해야만 탈착될 수 있습니다.

일반 주문 데이터

유형	VSSO WM4 C	버전	
주문 번호	<a href="#">1254870000</a>	태양광 발전, 플랫 디자인	
GTIN (EAN)	4050118047479		
수량	100 ST		

외부 픽싱 러그



TBF 시리즈 인클로저는 극히 높은 강도의 유리 섬유 강화 폴리에스터 소재로 제작되었습니다. 이 인클로저 제품은 높은 충격 내성과 경량성이 필요한 용도에 가장 적합합니다. 내후성 TBF 인클로저는 다양한 용도에 모두 잘 맞도록 설계된 제품입니다. 이 인클로저는 다양한 액세서리와 함께 조절 장치, 측정 기기, 밸브 및 기타 장비와 같은 내장 부품을 수용할 수 있는 범용 솔루션을 제공합니다.

특징:

- 2개 버전, 9개 사이즈, 그레이 및 투명 뚜껑
- 나일론 스크류 사용 커버
- 밀봉 처리 영역 외부의 고정 구멍
- 장착 플레이트 및 단자대 레일 장착용 스투드
- 광범위한 액세서리
- 바이드물러는 필요한 단자대와 케이블 글랜드가 모두 장착되어 있고 고객 명세와 일치하는 인클로저를 제작해 공급해 드릴 수 있습니다.

일반 주문 데이터

유형	MF TBF	버전	
주문 번호	<a href="#">0360800000</a>	TBF (폴리에스테르 빈 인클로저), 장착 못, 고정 러그, 높이: 72.5 mm,	
GTIN (EAN)	4008190108595	너비: 24 mm, 깊이: 12 mm, 기본 재질: 폴리아미드, 폴리아미드 66,	
수량	1 ST	질은 검정색	

**PVN DC 3IF 30 1MPP SW SPD1R WM4 10**

**Weidmüller Interface GmbH & Co. KG**  
 Klingenbergstraße 26  
 D-32758 Detmold  
 Germany

www.weidmueller.com

엑세서리

자외선 내성 케이블 타이



자외선 내성 폴리마이드 6.6이 강한 자외선 방사 환경에서도 특수 케이블 타이의 뛰어난 내구성을 보장합니다. 영구적 실외용으로 탁월함.

일반 주문 데이터

유형	CB-UVR 290/4,5 BK	버전	
주문 번호	<a href="#">2659350000</a>	케이블 타이, 4.5 x 290 mm, 폴리마이드 66, 220 N	
GTIN (EAN)	4050118682816		
수량	100 ST		

10x38 gPV



gPV 원통형 퓨즈 카트리지는 최대 전압 1,500 DC의 광전지 모듈(현장 보호)에 대해 컴팩트하고 안전하며, 경제적인 보호를 제공할 수 있도록 설계된 제품입니다. 과부하와 단락 보호를 모두 제공합니다(IEC60269-6 및 UL248-19 표준 요건에 따른 gPV 클래스). 높은 내부 압력과 열충격 내성을 가진 세라믹 튜브로 만들어져 좁은 공간에서도 높은 스위칭 용량을 갖습니다. 접점은 노화를 방지해 전기적 특성이 일정하게 유지되도록 하기 위해 은도금 구리와 순은의 가용성 요소로 만들었습니다. 10x38mm, 10x85mm, 22x58mm 사이즈로 접점을 사용할 수 있습니다.

일반 주문 데이터

유형	FUSE 10X38 10A 1000 VDC...	버전	
주문 번호	<a href="#">2783230000</a>	태양광 발전, 카트리지 퓨즈, 1000 V, 10x38, gPV, 10 A	
GTIN (EAN)	4064675059950		
수량	10 ST		
유형	FUSE 10X38 12A 1000 VDC...	버전	
주문 번호	<a href="#">2783240000</a>	태양광 발전, 카트리지 퓨즈, 1000 V, 10x38, gPV, 12 A	
GTIN (EAN)	4064675059967		
수량	10 ST		
유형	FUSE 10X38 15A 1000 VDC...	버전	
주문 번호	<a href="#">2783250000</a>	태양광 발전, 카트리지 퓨즈, 1000 V, 10x38, gPV, 15 A	
GTIN (EAN)	4064675059974		
수량	10 ST		
유형	FUSE 10X38 16A 1000 VDC...	버전	
주문 번호	<a href="#">2783260000</a>	태양광 발전, 카트리지 퓨즈, 1000 V, 10x38, gPV, 16 A	
GTIN (EAN)	4064675059981		
수량	10 ST		
유형	FUSE 10X38 1A 1000 VDC ...	버전	
주문 번호	<a href="#">2783160000</a>	태양광 발전, 카트리지 퓨즈, 1000 V, 10x38, gPV, 1 A	
GTIN (EAN)	4064675059684		
수량	10 ST		

## PVN DC 3IF 30 1MPP SW SPD1R WM4 10

**Weidmüller Interface GmbH & Co. KG**  
 Klingenbergstraße 26  
 D-32758 Detmold  
 Germany

www.weidmueller.com

### 액세서리

유형	FUSE 10X38 20A 1000 VDC...	버전
주문 번호	<a href="#">2783280000</a>	태양광 발전, 카트리지 퓨즈, 1000 V, 10x38, gPV, 20 A
GTIN (EAN)	4064675060000	
수량	10 ST	
유형	FUSE 10X38 2A 1000 VDC ...	버전
주문 번호	<a href="#">2783170000</a>	태양광 발전, 카트리지 퓨즈, 1000 V, 10x38, gPV, 2 A
GTIN (EAN)	4064675059691	
수량	10 ST	
유형	FUSE 10X38 3A 1000 VDC ...	버전
주문 번호	<a href="#">2783180000</a>	태양광 발전, 카트리지 퓨즈, 1000 V, 10x38, gPV, 3 A
GTIN (EAN)	4064675059905	
수량	10 ST	
유형	FUSE 10X38 4A 1000 VDC ...	버전
주문 번호	<a href="#">2783190000</a>	태양광 발전, 카트리지 퓨즈, 1000 V, 10x38, gPV, 4 A
GTIN (EAN)	4064675059912	
수량	10 ST	
유형	FUSE 10X38 5A 1000 VDC ...	버전
주문 번호	<a href="#">2783200000</a>	태양광 발전, 카트리지 퓨즈, 1000 V, 10x38, gPV, 5 A
GTIN (EAN)	4064675059929	
수량	10 ST	
유형	FUSE 10X38 6A 1000 VDC ...	버전
주문 번호	<a href="#">2783210000</a>	태양광 발전, 카트리지 퓨즈, 1000 V, 10x38, gPV, 6 A
GTIN (EAN)	4064675059936	
수량	10 ST	
유형	FUSE 10X38 8A 1000 VDC ...	버전
주문 번호	<a href="#">2783220000</a>	태양광 발전, 카트리지 퓨즈, 1000 V, 10x38, gPV, 8 A
GTIN (EAN)	4064675059943	
수량	10 ST	

### PV 기상 보호



### 일반 주문 데이터

유형	PV SUN COVER 37/30/18	버전
주문 번호	<a href="#">8000087024</a>	태양광 발전
GTIN (EAN)	4064675845171	
수량	1 ST	

## PVN DC 3IF 30 1MPP SW SPD1R WM4 10

**Weidmüller Interface GmbH & Co. KG**  
 Klingenbergstraße 26  
 D-32758 Detmold  
 Germany

www.weidmueller.com

### 액세서리

#### Y 결선 케이블



Y 케이블은 PV 시스템에서 여러 줄의 전선을 병렬로 연결하는 데 사용됩니다. 예를 들어, 인버터 앞에 있는 전선을 분할하는 데 사용됩니다. 케이블은 다양한 결선 방식으로 제공됨.

#### 일반 주문 데이터

유형	PVHYW-XXW+XX06W+15	버전	
주문 번호	<a href="#">2814180000</a>	태양광 발전, Y 커넥터 케이블, 1x WM4 C Male, 2x WM4 C Female,	
GTIN (EAN)	4064675298861	6mm², 1500 V	
수량	1 ST		
유형	PVHYW+XXW-XX06W-15	버전	
주문 번호	<a href="#">2814190000</a>	태양광 발전, Y 커넥터 케이블, 1x WM4 C Female, 2x WM4 C Male,	
GTIN (EAN)	4064675298878	6mm², 1500 V	
수량	1 ST		

#### Sealing sets



#### 일반 주문 데이터

유형	BLINDPLUG SET5 7X28MM	버전	
주문 번호	<a href="#">3077670000</a>	태양광 발전, Blind plug	
GTIN (EAN)	4099987081894		
수량	1 ST		
유형	BLINDPLUG SET50 7X28MM	버전	
주문 번호	<a href="#">3077650000</a>	태양광 발전, Blind plug, 액세서리, 블라인드 플러그, 50 피스	
GTIN (EAN)	4099987081870		
수량	1 ST		

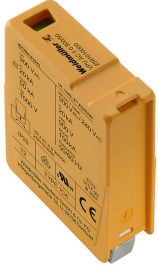
**PVN DC 3IF 30 1MPP SW SPD1R WM4 10**

**Weidmüller Interface GmbH & Co. KG**  
 Klingenbergstraße 26  
 D-32758 Detmold  
 Germany

www.weidmueller.com

액세서리

예비 어레스터



일반 주문 데이터

유형	VPU PV I+II O 1000	버전	
주문 번호	<a href="#">2530600000</a>	서지 전압 어레스터, 저전압, 액세서리, 서지 보호 I / II, 예비 어레스터	
GTIN (EAN)	4050118540819		
수량	9 ST		
유형	VPU PV I+II OM 1000	버전	
주문 번호	<a href="#">2534300000</a>	서지 전압 어레스터, 저전압, 서지 보호 I / II, 예비 어레스터	
GTIN (EAN)	4050118545906		
수량	9 ST		

PVN DC 3IF 30 1MPP SW SPD1R WM4 10

Weidmüller Interface GmbH & Co. KG  
Klingenbergstraße 26  
D-32758 Detmold  
Germany

www.weidmueller.com

대응물

PV-스틱 필드 커넥터



빠를수록 좋습니다. 이 말은 태양광 시스템의 케이블링에도 적용됩니다. 당사의 편리한 커넥터는 매우 낮은 기온에서도 손으로 잘 잡을 수 있으며 압착 공구 없이 매우 빠르고 쉽게 설치할 수 있습니다.

크림프 접점 및 압착 공구가 필요 없으며 조립 오류를 피할 수 있습니다. 이를 통해 품질에 대한 영향 없이 설치 시간이 최대 50% 단축됩니다. 새로운 태양광 커넥터는 TÜV 인증을 받았으며 IEC 62852를 준수합니다. 당사의 "SNAP IN" 기술은 아주 적은 노력으로 안전한 연결을 구현해 줍니다. 삽입하고 돌리면 바로 전류가 통합니다!

- 1.500 V DC(DE) / 1.500 V DC(EN)
- SNAP IN 기술
- IEC 62852에 따른 표준을 준수하는 품질
- 수상 경력에 빛나는 인체공학적 설계
- 현재 이용 가능한 PV 커넥터 중 가장 빠른 속도
- 신뢰도 높은 래칭

일반 주문 데이터

유형	PV-STICK SET	버전
주문 번호	<a href="#">1422030000</a>	태양광 발전, 플러그인 커넥터, DC 버전
GTIN (EAN)	4050118225723	
수량	1 ST	
유형	PV-STICK+ VPE10	버전
주문 번호	<a href="#">1303450000</a>	태양광 발전, 플러그인 커넥터, DC 버전
GTIN (EAN)	4050118102468	
수량	10 ST	
유형	PV-STICK+ VPE200	버전
주문 번호	<a href="#">1303470000</a>	태양광 발전, 플러그인 커넥터, DC 버전
GTIN (EAN)	4050118102543	
수량	200 ST	
유형	PV-STICK+ VPE50	버전
주문 번호	<a href="#">1303460000</a>	태양광 발전, 플러그인 커넥터, DC 버전
GTIN (EAN)	4050118102383	
수량	50 ST	
유형	PV-STICK- VPE10	버전
주문 번호	<a href="#">1303490000</a>	태양광 발전, 플러그인 커넥터, DC 버전
GTIN (EAN)	4050118102529	
수량	10 ST	
유형	PV-STICK- VPE200	버전
주문 번호	<a href="#">1303510000</a>	태양광 발전, 플러그인 커넥터, DC 버전
GTIN (EAN)	4050118102390	
수량	200 ST	
유형	PV-STICK- VPE50	버전
주문 번호	<a href="#">1303500000</a>	태양광 발전, 플러그인 커넥터, DC 버전
GTIN (EAN)	4050118102536	
수량	50 ST	