

PVN DC 3IF 30 1MPP SW SPD1R CG 10

Weidmüller Interface GmbH & Co. KG
 Klingenbergstraße 26
 D-32758 Detmold
 Germany

www.weidmueller.com



1 내지 12개의 MPP 추적기를 갖는 인버터에 대한 PV Next 접속함은 태양광 시스템의 DC 면을 보호하는 데 사용됩니다. 접속함은 인버터를 과전압으로부터 보호하고 유럽 지침 CLC/TS 51643-32를 준수합니다. 또한, 이러한 제품은 시스템을 역류로부터 보호할 가능성과 설치 도중 케이블을 절삭할 수 있도록 스트링을 결합시킬 수 있는 가능성을 제공합니다.

일반 주문 데이터

버전	태양광 발전, 접속반, PV Next, 1000 V, 1 MPP, MPP당 입력 3개 / 출력 3개, 퓨즈 홀더 포함, 서지 보호 I / II, 스위치 디스커넥터, 케이블 글랜드
주문 번호	2683050000
유형	PVN DC 3IF 30 1MPP SW SPD1R CG 10
GTIN (EAN)	4050118699869
수량	1 items

PVN DC 3IF 30 1MPP SW SPD1R CG 10

Weidmüller Interface GmbH & Co. KG
Klingenbergstraße 26
D-32758 Detmold
Germany

www.weidmueller.com

기술 데이터

승인

승인



ROHS 준수

치수 및 중량

길이	172 mm	길이 (인치)	6.7716 inch
부가 콤포넌트 포함 길이	215 mm	높이	335 mm
높이 (인치)	13.189 inch	너비	300 mm
폭 (인치)	11.811 inch	순중량	4130.72 g

온도

주변 온도	-40 °C...45 °C	습도	5 - 90% (비응축)
-------	----------------	----	---------------

환경 제품 규정 준수

RoHS 준수 상태	준수
REACH SVHC	Lead 7439-92-1
SCIP	bdab5698-6a20-4370-8e28-8810d882d01a

DC 스트링 모니터링

모니터링 기능	모니터 대상 없음
---------	-----------

인도 시 포함

포함된 액세서리	항목	마운팅 풋
	수량	4
	항목	실링 플러그
	수량	5

보증

시간 간격	5년
-------	----

승인 및 표준

인증	EN 61439-2, IEC 61439-2
----	-------------------------

박스

커버	커버 포함, 분리 가능	절연재	폴리에스터 유리 섬유 강화, 폴리카보네이트
장착 유형	벽면 장착, 스크류 4개	충격 저항	IEC 62208 규격 IK08, IEC 62262 규격 IK10
인클로저 장착	마운팅 풋 경유	보호 등급	II
결선 유형 스트링	내부 단자(케이블 글랜드 피드스루 포함)		

PVN DC 3IF 30 1MPP SW SPD1R CG 10

Weidmüller Interface GmbH & Co. KG
 Klingenbergstraße 26
 D-32758 Detmold
 Germany

www.weidmueller.com

기술 데이터

서지 보호 DC 측

표준 규격	EN 61643-31, IEC 61439-2 ed 3.0	낙뢰 테스트 전류 Iimp (10/350 μs)	6.25 kA
방전 전류, 최대 (8/20 μs)	40 kA	보호 레벨 Up (+/-, -/PE, +/-PE)	≤ 3.8 kV
대기 전력 소비 PC	<0.2 W	단락 전류 ISCPV	11000 A
총 방전 전류 I총계 (8/20μs)	50 kA	방전 전류 In (8/20 μs)	20 kA
요구 조건 클래스	Type I/II	총 방전 전류 I총계 (10/350μs)	12.5 kA
보호 레벨 Up (-/PE)	≤ 3.8 kV	보호 레벨 Up (+/-)	≤ 3.8 kV
보호 레벨 Up (+/PE)	≤ 3.8 kV	PV 시스템 전압, 최대 Ucpv	1000 V
서지 보호 DC 측	1000V 타입 I + II, 원격 접점 포함	최대 연속 작동 전압 DC UCPV 모드 +/-, -/PE, +/-PE	1100 V

일반 데이터

표준 규격	EN 61643-31, IEC 61439-2 ed 3.0	보호 등급	IP65
설치 위치	옥외 보호 구역(육지 및 바다)		

입력

카트리지 퓨즈	10 x 38 mm		
퓨즈를 단 스트링 극	+/-		
퓨즈 링크 표준	IEC 60269-1, IEC 60269-6, gPV (EN 60269-6)		
최대 전력점 수 (MPP)	1		
기능성 접지 커넥터	케이블 인입	케이블 인입부 수	1
	와이어 결선	케이블 직경, 최소	5 mm
케이블 직경, 최대		10 mm	
케이블 글랜드		M 16	
결선 유형		액추에이터 탑재 PUSH IN	
연선, 최대 H05(07) V-K25 mm ²			
		w. 와이어 엔드 페룰, DIN 46228 pt 1, 최대	16 mm ²
도관 입구 수	4		
DC 입력 + &	와이어 결선	결선 유형	액추에이터 탑재 PUSH IN
		호환 케이블 단면	TÜV 2 Pfg1169/08.07
와이어 단면, 최소		2.5 mm ²	
	케이블 인입	와이어 단면, 최대	16 mm ²
		케이블 인입부 수	3
		케이블 직경, 최소	5 mm
		케이블 직경, 최대	10 mm
		케이블 글랜드	M 25
퓨즈 유형	빈 퓨즈 홀더		
Fuses	예		
최대 DC 입력 수	최대 전력점 당 3개 입력 병렬 연결		
MPP당 문자열 입력 수	≤ 3		
서지 보호 보조 접점	케이블 인입	케이블 인입부 수	1
		케이블 직경, 최소	5 mm
케이블 직경, 최대		10 mm	
케이블 글랜드		M 16	
결선 유형		액추에이터 탑재 PUSH IN	
	와이어 결선	연선, 최대 H05(07) V-K 1.5 mm ²	
		w. 와이어 엔드 페룰, DIN 46228 pt 1, 최대	1.5 mm ²
입력 수	3		

PVN DC 3IF 30 1MPP SW SPD1R CG 10

Weidmüller Interface GmbH & Co. KG
 Klingenbergstraße 26
 D-32758 Detmold
 Germany

www.weidmueller.com

기술 데이터

전기적 특성

정격 DC 전압	1000 V		
정격 단기 전류 저항	정격 전류	56.25 A	
전력점당 최대 전류	45 A		
연결당 정격 DC 전류	스트링 당 전류, 최대	45.00 A	

출력

최대 DC 출력 수	최대 전력점 당 3개 출력 병렬 연결		
DC 출력 + &	와이어 결선	결선 유형	액추에이터 탑재 PUSH IN
		호환 케이블 단면	TÜV 2 Pfg 1169/08.07
		와이어 단면, 최소	2.5 mm ²
		와이어 단면, 최대	16 mm ²

DC 부하 브레이크 스위치

전압 유형	DC	정격 임펄스 내전압	8 kV
공칭 전압	1000 V	정격 전류	45 A
NC 접점의 접점 수	0	스위치 디스커넥터 실행	커버에 스위치
스위칭 디스커넥터 용량	DC-PV1, IEC 60947-3	모터 드라이브 사용 가능	아니오
정격 단락 전류	1.4 A	정격 전류에서 차단 작업 사이클 수량	300
동작 횟수	10000	No 접점의 접점 수	4

중요 참고 사항

제품 정보
 SCIP 번호는 납 함량이 순중량의 0.1% 이상이기 때문에 할당되었습니다.
 ECHA에 따른 안전한 사용 지침:
 유해물질의 표시가 품목의 수명, 분해 및 폐기/재활용 단계를 포함하는 수명 주기 전반에 걸쳐 해당 품목을 안전하게 사용할 수 있도록 하기에 충분하다 Fuses are not included

분류

ETIM 8.0	EC003857	ETIM 9.0	EC003857
ETIM 10.0	EC003857	ECLASS 14.0	22-57-02-92
ECLASS 15.0	22-57-02-92		

입찰 사양 시트

긴 사양
 Combiner box for inverters with 1 MPP tracker, suitable for protecting the DC side of a photovoltaic system according to EN 51543-32. MPP1: 3 inputs, connection via M25 cable gland with 3x7mm Ø cable entry. PUSH IN connection / 2.5 - 6mm² single-wire, multi-wire, with/without ferrule. 3 outputs, connection via M25 cable gland with 3x7mm Ø cable entry. PUSH IN connection / 2.5 - 6mm² single-wire, multi-wire, with/without ferrule. Max. string voltage Uoc: 1000V

기술 데이터

1 class/type I + II
combined arrester with
signal contact
Fuse holders for inputs and
outputs (fuses 10x38 to be
ordered separately)
With load break switch
for safe separation of the
string lines
Connection of the
signal contact via cable
glands (8-12mmØ) max.
conductor cross-section:
1.5mm²
Connection of the
functional earth via
cable glands (8-12mmØ)
Conductor cross-section:
16-25mm²
Protection class: IP65
All built into a glas fibre
reinforced polyester
housing. Dimensions
HxWxD: 330x302x214
mm
Approval according to
low voltage switchgear
and controlgear IEC
61439-1:2011 and EN
61439-2:2011

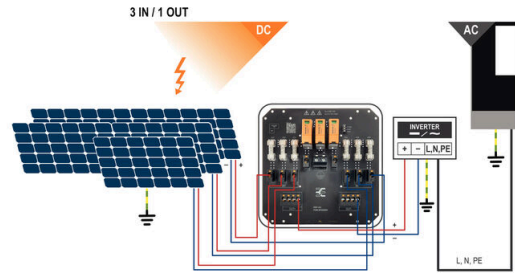
PVN DC 3IF 30 1MPP SW SPD1R CG 10

Weidmüller Interface GmbH & Co. KG
Klingenbergstraße 26
D-32758 Detmold
Germany

www.weidmueller.com

도면

PCB 디자인

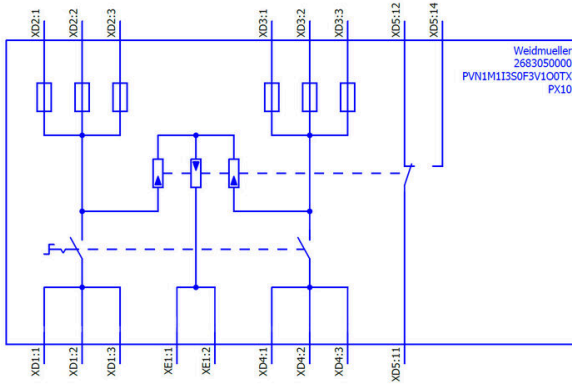


PVN DC 3IF 30 1MPP SW SPD1R CG 10

Weidmüller Interface GmbH & Co. KG
Klingenbergstraße 26
D-32758 Detmold
Germany

도면

www.weidmueller.com



PVN DC 3IF 30 1MPP SW SPD1R CG 10

Weidmüller Interface GmbH & Co. KG
Klingenbergstraße 26
D-32758 Detmold
Germany

www.weidmueller.com

액세서리

절단 공구



최대 외경 8 mm, 12 mm, 14 mm 및 22 mm 컨덕터용 절단 공구. 블레이드의 특수 기하학적 구조로 인해 최소한의 물리적 힘으로 구리 및 알루미늄 컨덕터를 핀칭 없이 절단할 수 있습니다. 이 절단 공구(KT 8~KT 22)는 VDE 및 GS 시험을 통과한 EN/IEC 60900 규격의 보호 절연(최대 1,000V)도 제공합니다.

일반 주문 데이터

유형	KT 14	버전	
주문 번호	1157820000	절단 공구, 한손으로 사용할 수 있는 절단 공구	
GTIN (EAN)	4032248945344		
수량	1 ST		

공구



- 특수 절연재를 사용하는 연선 및 강선
- 각 산업 부문용 고품질 탈피(항공 산업 요건 충족)
- 특수한 형태의 블레이드로 특수 절연재/도체 조합 탈피 가능
- 엔드 스톱 장치를 통해 탈피 길이 조정 가능
- 탈피 유닛을 교체할 수 있어 기능이 높음
- 탈피 품질이 고름
- 도체가 손상되지 않음
- 견고한 설계로 높은 내구성과 안정성
- 통합 절단 기능

일반 주문 데이터

유형	MULTI-STRIPAX PV	버전	
주문 번호	1190490000	태양광 발전, 플러그인 커넥터	
GTIN (EAN)	4032248973262		
수량	1 ST		

십자 스크류드라이버 Phillips



VDE 절연 십자 스크류드라이버, Phillips 스크류용, SDIK PH DIN 7438, ISO 8764/2-PH, ISO 8764-PH에 따른 출력, SoftFinish 그립

일반 주문 데이터

유형	SDIK PH3 X 150	버전	
주문 번호	2749910000	스크류드라이버, 블레이드 폭(B): 3 mm, 150 mm, 블레이드 두께(A): 3	
GTIN (EAN)	4050118897210		
수량	1 ST		

PVN DC 3IF 30 1MPP SW SPD1R CG 10

Weidmüller Interface GmbH & Co. KG
Klingenbergstraße 26
D-32758 Detmold
Germany

www.weidmueller.com

액세서리

일자 스크류드라이버



VDE 절연 일자 스크류드라이버, SDI DIN 7437, ISO 2380/2, DIN 5264, ISO 2380/1에 따른 드라이브 출력. SoftFinish 그립

일반 주문 데이터

유형	SDIS 0.6X3.5X100	버전	
주문 번호	2749810000	스크류드라이버, 블레이드 폭(B): 3.5 mm, 블레이드 길이: 100 mm,	
GTIN (EAN)	4050118897012	블레이드 두께(A): 0.6 mm	
수량	1 ST		
유형	SDIS 1.0X5.5X125	버전	
주문 번호	2749850000	스크류드라이버, 블레이드 폭(B): 5.5 mm, 블레이드 길이: 125 mm,	
GTIN (EAN)	4050118897050	블레이드 두께(A): 1 mm	
수량	1 ST		

외부 픽싱 러그



TBF 시리즈 인클로저는 극히 높은 강도의 유리 섬유 강화 폴리에스터 소재로 제작되었습니다. 이 인클로저 제품은 높은 충격 내성과 경량성이 필요한 용도에 가장 적합합니다. 내후성 TBF 인클로저는 다양한 용도에 모두 잘 맞도록 설계된 제품입니다. 이 인클로저는 다양한 액세서리와 함께 조절 장치, 측정 기기, 밸브 및 기타 장비와 같은 내장 부품을 수용할 수 있는 범용 솔루션을 제공합니다.

특징:

- 2개 버전, 9개 사이즈, 그레이 및 투명 뚜껑
- 나일론 스크류 사용 커버
- 밀봉 처리 영역 외부의 고정 구멍
- 장착 플레이트 및 단자대 레일 장착용 스퀘드
- 광범위한 액세서리
- 바이드물러는 필요한 단자대와 케이블 글랜드가 모두 장착되어 있고 고객 명세와 일치하는 인클로저를 제작해 공급해 드릴 수 있습니다.

일반 주문 데이터

유형	MF TBF	버전	
주문 번호	0360800000	TBF (폴리에스테르 빈 인클로저), 장착 풋, 고정 러그, 높이: 72.5 mm,	
GTIN (EAN)	4008190108595	너비: 24 mm, 깊이: 12 mm, 기본 재질: 폴리아미드, 폴리아미드 66,	
수량	1 ST	질은 검정색	

PVN DC 3IF 30 1MPP SW SPD1R CG 10

Weidmüller Interface GmbH & Co. KG
 Klingenbergstraße 26
 D-32758 Detmold
 Germany

www.weidmueller.com

액세서리

Sealing sets



일반 주문 데이터

유형	SL SET PV NEXT	버전	
주문 번호	2729230000	태양광 발전	
GTIN (EAN)	4050118804508		
수량	1 ST		

자외선 내성 케이블 타이



자외선 내성 폴리마이드 6.6이 강한 자외선 방사 환경에서도 특수 케이블 타이의 뛰어난 내구성을 보장합니다. 영구적 실외용으로 탁월함.

일반 주문 데이터

유형	CB-UVR 290/4,5 BK	버전	
주문 번호	2659350000	케이블 타이, 4.5 x 290 mm, 폴리마이드 66, 220 N	
GTIN (EAN)	4050118682816		
수량	100 ST		

10x38 gPV



gPV 원통형 퓨즈 카트리지는 최대 전압 1,500 DC의 광전지 모듈(현장 보호)에 대해 컴팩트하고 안전하며, 경제적인 보호를 제공할 수 있도록 설계된 제품입니다. 과부하와 단락 보호를 모두 제공합니다(IEC60269-6 및 UL248-19 표준 요건에 따른 gPV 클래스). 높은 내부 압력과 열충격 내성을 가진 세라믹 튜브로 만들어져 좁은 공간에서도 높은 스위칭 용량을 갖습니다. 접점은 노화를 방지해 전기적 특성이 일정하게 유지되도록 하기 위해 은도금 구리와 순은의 가용성 요소로 만들었습니다. 10x38mm, 10x85mm, 22x58mm 사이즈로 접점을 사용할 수 있습니다.

PVN DC 3IF 30 1MPP SW SPD1R CG 10

Weidmüller Interface GmbH & Co. KG
 Klingenbergstraße 26
 D-32758 Detmold
 Germany

www.weidmueller.com

액세서리

일반 주문 데이터

유형	FUSE 10X38 10A 1000 VDC...	버전
주문 번호	2783230000	태양광 발전, 카트리지 퓨즈, 1000 V, 10x38, gPV, 10 A
GTIN (EAN)	4064675059950	
수량	10 ST	
유형	FUSE 10X38 12A 1000 VDC...	버전
주문 번호	2783240000	태양광 발전, 카트리지 퓨즈, 1000 V, 10x38, gPV, 12 A
GTIN (EAN)	4064675059967	
수량	10 ST	
유형	FUSE 10X38 15A 1000 VDC...	버전
주문 번호	2783250000	태양광 발전, 카트리지 퓨즈, 1000 V, 10x38, gPV, 15 A
GTIN (EAN)	4064675059974	
수량	10 ST	
유형	FUSE 10X38 16A 1000 VDC...	버전
주문 번호	2783260000	태양광 발전, 카트리지 퓨즈, 1000 V, 10x38, gPV, 16 A
GTIN (EAN)	4064675059981	
수량	10 ST	
유형	FUSE 10X38 1A 1000 VDC ...	버전
주문 번호	2783160000	태양광 발전, 카트리지 퓨즈, 1000 V, 10x38, gPV, 1 A
GTIN (EAN)	4064675059684	
수량	10 ST	
유형	FUSE 10X38 20A 1000 VDC...	버전
주문 번호	2783280000	태양광 발전, 카트리지 퓨즈, 1000 V, 10x38, gPV, 20 A
GTIN (EAN)	4064675060000	
수량	10 ST	
유형	FUSE 10X38 2A 1000 VDC ...	버전
주문 번호	2783170000	태양광 발전, 카트리지 퓨즈, 1000 V, 10x38, gPV, 2 A
GTIN (EAN)	4064675059691	
수량	10 ST	
유형	FUSE 10X38 3A 1000 VDC ...	버전
주문 번호	2783180000	태양광 발전, 카트리지 퓨즈, 1000 V, 10x38, gPV, 3 A
GTIN (EAN)	4064675059905	
수량	10 ST	
유형	FUSE 10X38 4A 1000 VDC ...	버전
주문 번호	2783190000	태양광 발전, 카트리지 퓨즈, 1000 V, 10x38, gPV, 4 A
GTIN (EAN)	4064675059912	
수량	10 ST	
유형	FUSE 10X38 5A 1000 VDC ...	버전
주문 번호	2783200000	태양광 발전, 카트리지 퓨즈, 1000 V, 10x38, gPV, 5 A
GTIN (EAN)	4064675059929	
수량	10 ST	
유형	FUSE 10X38 6A 1000 VDC ...	버전
주문 번호	2783210000	태양광 발전, 카트리지 퓨즈, 1000 V, 10x38, gPV, 6 A
GTIN (EAN)	4064675059936	
수량	10 ST	
유형	FUSE 10X38 8A 1000 VDC ...	버전
주문 번호	2783220000	태양광 발전, 카트리지 퓨즈, 1000 V, 10x38, gPV, 8 A
GTIN (EAN)	4064675059943	
수량	10 ST	

PVN DC 3IF 30 1MPP SW SPD1R CG 10

Weidmüller Interface GmbH & Co. KG
 Klingenbergstraße 26
 D-32758 Detmold
 Germany

www.weidmueller.com

액세서리

PV 기상 보호



일반 주문 데이터

유형	PV SUN COVER 37/30/18	버전	
주문 번호	8000087024	태양광 발전	
GTIN (EAN)	4064675845171		
수량	1 ST		

Sealing sets



일반 주문 데이터

유형	BLINDPLUG SET5 7X28MM	버전	
주문 번호	3077670000	태양광 발전, Blind plug	
GTIN (EAN)	4099987081894		
수량	1 ST		
유형	BLINDPLUG SET50 7X28MM	버전	
주문 번호	3077650000	태양광 발전, Blind plug, 액세서리, 블라인드 플러그, 50 피스	
GTIN (EAN)	4099987081870		
수량	1 ST		

예비 어레스터



PVN DC 3IF 30 1MPP SW SPD1R CG 10

Weidmüller Interface GmbH & Co. KG
 Klingenbergstraße 26
 D-32758 Detmold
 Germany

www.weidmueller.com

액세서리

일반 주문 데이터

유형	VPU PV I+II O 1000	버전
주문 번호	2530600000	Surge voltage arrester, Low voltage, Accessories, Surge protection I /
GTIN (EAN)	4050118540819	II, Spare arrester
수량	9 ST	
유형	VPU PV I+II OM 1000	버전
주문 번호	2534300000	Surge voltage arrester, Low voltage, Surge protection I / II, Spare
GTIN (EAN)	4050118545906	arrester
수량	9 ST	