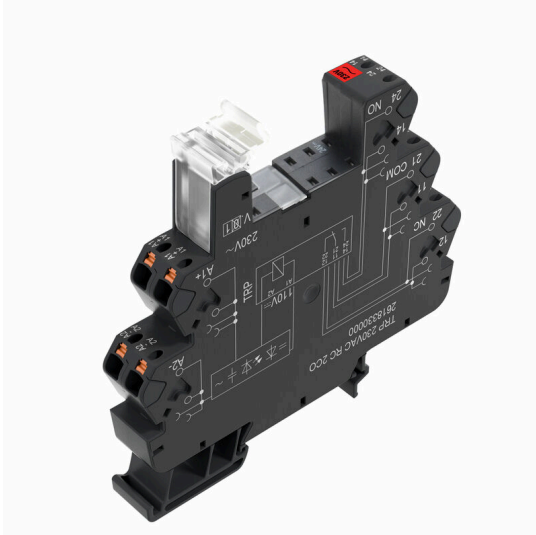


TRP 230VAC RC 2CO EMPTY

Weidmüller Interface GmbH & Co. KG
 Klingenbergstraße 26
 D-32758 Detmold
 Germany

www.weidmueller.com

제품 이미지



그림과 유사

TERMSERIES 빈 소켓 포함 항목:

- 2 CO 접점
- 24V~230V UC의 고유한 다중 전압 입력
- 5V DC~230V UC 입력 전압, 색구분 마킹: AC: 적색, DC: 청색, UC: 백색
- 뛰어난 설계와 날카로운 모서리가 없다는 점 때문에 설치 중 부상 위험이 전혀 없습니다.
- 광학적 격리와 절연 강화를 위한 파티션 플레이트

일반 주문 데이터

버전	TERMSERIES, 릴레이 소켓, 접점 개수: 2, CO 접점, 정격 제어 전압: 230 V AC ±10 %, 연속 전류: 10 A, PUSH IN
주문 번호	2681190000
유형	TRP 230VAC RC 2CO EMPTY
GTIN (EAN)	4050118695441
수량	10 items

TRP 230VAC RC 2CO EMPTY

Weidmüller Interface GmbH & Co. KG
 Klingenbergstraße 26
 D-32758 Detmold
 Germany

www.weidmueller.com

기술 데이터

승인

승인



ROHS	준수
UL File Number Search	UL 웹사이트
인증 번호(cURus)	E223759

치수 및 중량

깊이	87.8 mm	깊이 (인치)	3.4567 inch
높이	89.4 mm	높이 (인치)	3.5197 inch
너비	12.8 mm	폭 (인치)	0.5039 inch
순중량	44.5 g		

온도

보관 온도	-40 °C...85 °C	주변 온도	-40 °C...60 °C
작동 온도			

환경 제품 규정 준수

RoHS 준수 상태	준수, 예외 존재
RoHS 면제(해당되거나 알려진 경우)	7a, 7cI
REACH SVHC	Lead 7439-92-1
SCIP	9e2cbc49-76d9-4611-b8ec-5b4f549a0aa9

정격 데이터 UL

주변 온도(작동), 최대	60 °C	출력 전류 부하경감 (저항)	6 A @ 60 °C, 8 A @ 50 °C
결선 단면적 AWG, 최소	AWG 26	결선 단면적 AWG, 최대	AWG 14
도체의 유형	경질 구리 컨덕터, 연질 구리 컨덕터	조임 토크, 최대	0.4 Nm
오염 심각도 수준	2	인증 번호(cURus)	E223759

제어 측

정격 제어 전압	230 V AC ±10 %	상태 표시기	녹색 LED
보호 회로	정류기, RC 요소	RC 필터	94 Ω / 100 nF
정격 제어 전압에서 이탈한 교체 릴레이의예 코일 전압		교체 릴레이의 코일 전압	110 V DC

부하 측

정격 스위칭 전압	250 V AC	연속 전류	10 A
접점 유형	2 CO contact		

일반 데이터

작동 고도	≤ 2000 m, 해발		
장착 레일	TS 35		
컬러 코드	검정		
UL94 가연성 등급 구성요소	구성요소	하우징	
	UL94 가연성 등급	V-0	
	구성요소	고정 클립	

TRP 230VAC RC 2CO EMPTY

Weidmüller Interface GmbH & Co. KG
 Klingenbergstraße 26
 D-32758 Detmold
 Germany

www.weidmueller.com

기술 데이터

UL94 가연성 등급	V-0
구성요소	Pusher
UL94 가연성 등급	V-0

절연 조정

정격 전압	300 V	오염 심각도	2
서지 전압 범주	III	제어 측면 - 부하 측면에 대한 기중 거리 및 ≥ 5.5 mm 연면 거리	
제어 측면 - 부하 측면에 대한 절연 강도	1.2 kVeff / 5 s	인근 접점의 절연 강도	2.5 kVeff
장착 레일에 대한 절연 강도	4 kVeff / 1 min.	임펄스 내전압	6 kV(1.2/50 μs)
보호 등급	IP20		

인증/표준의 추가 세부 사항

인증 번호(cURus)	E223759
--------------	---------

결선 데이터

와이어 결선 방식	PUSH IN	탈피 길이, 정격 결선	9 mm
클램프 범위, 정격 결선	1.5 mm ²	클램프 범위, 최소	0.14 mm ²
클램프 범위, 최대	2.5 mm ²	결선 단면규격 AWG, 최소	AWG 26
결선 단면규격 AWG, 최대	AWG 14	와이어 단면, 솔리드, 최소	0.14 mm ²
와이어 단면, 솔리드, 최대	1.5 mm ²	와이어 단면적, 솔리드, 최소(AWG)	AWG 26
와이어 단면적, 솔리드, 최대(AWG)	AWG 16	와이어 결선 단면, 가는 꼬임, 최소	0.14 mm ²
와이어 결선 단면, 가는 꼬임, 최대	2.5 mm ²	와이어 단면, 가는 꼬임, 최소(AWG)	AWG 26
와이어 단면, 가는 꼬임, 최대(AWG)	AWG 14	와이어 결선 단면적, 와이어 종단 페룰 DIN 46228/4 채용 가는 꼬임, 최소	0.25 mm ²
와이어 결선 단면적, 와이어 종단 페룰 DIN 46228/4 채용 가는 꼬임, 최대	2.5 mm ²	컨덕터 단면, 연선, AEH(DIN 46228-1), 최소	0.25 mm ²
컨덕터 단면, 연선, AEH(DIN 46228-1), 최대	2.5 mm ²	와이어 결선 단면적, 가는 꼬임, 두 개의 클램프 가능 와이어, 최소	0.5 mm ²
와이어 단면, 가는 꼬임, 2개의 클램프 가능 와이어, 최대	1 mm ²	블레이드 크기	0.4 x 2.0 mm

분류

ETIM 8.0	EC001456	ETIM 9.0	EC001456
ETIM 10.0	EC001456	ECLASS 14.0	27-37-16-03
ECLASS 15.0	27-37-16-03		

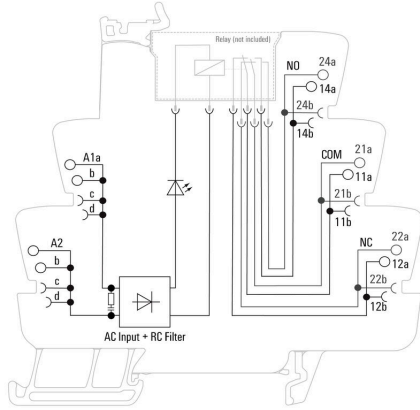
TRP 230VAC RC 2CO EMPTY

Weidmüller Interface GmbH & Co. KG
Klingenbergstraße 26
D-32758 Detmold
Germany

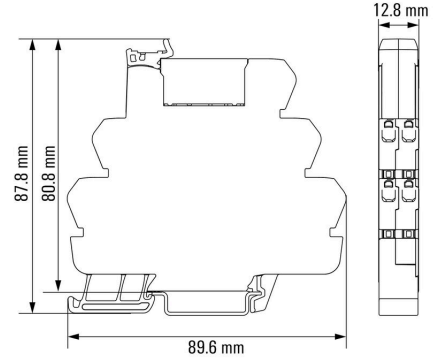
www.weidmueller.com

도면

배선도



Dimensional drawing



TRP 230VAC RC 2CO EMPTY

Weidmüller Interface GmbH & Co. KG
Klingenbergstraße 26
D-32758 Detmold
Germany

www.weidmueller.com

액세서리

파티션 플레이트



다용도 분리 플레이트
분리 플레이트는 시각적으로 신호를 묶을 때, 모듈을 전기적으로 분리할 때, 체적으로 보기 쉽도록 마킹을 삽입할 때 사용할 수 있습니다. 따라서 특히 활용도가 높은 액세서리입니다. 분리 플레이트는 두 모듈 간 절연 공간 거리와 연면 거리를 늘려 두 모듈 간 정격 절연 전압을 최대 600V까지 늘릴 수 있습니다. 이중 분리 플레이트는 WAD5 또는 WS10/5 마커로 표시해 교차 결선을 실행할 수 있습니다. 점프바 채널을 개별적으로 분리하는 천공이 있어 설치가 더 쉽습니다.

- 파티션 플레이트가 여러 그룹들을 서로 시각적으로 분리해 줍니다.
- 점프바 채널의 개별적으로 분리하기 위한 인덴테이션
- 파티션 플레이트는 절연 공간 거리와 연면 거리를 최대 600V까지 늘려 두 모듈을 격리합니다.

일반 주문 데이터

유형	TW TXS/TXZ R3.2	버전	
주문 번호	1240800000	TERM SERIES, 파티션 플레이트	
GTIN (EAN)	4050118028188		
수량	10 ST		

공급 모듈



공간 절약형 공급 모듈
바이드물러 공급 단자대는 전위(예를 들어 중립 또는 음전위)가 입력부에서 공급되도록 하거나 스위칭된 전위가 출력부에서 공급되도록 할 수 있습니다. TERM SERIES의 정확하게 맞는 점프바와 더불어 릴레이 모듈 케이블의 결선도 액추에이터나 센서용으로 개방되어 있습니다. 추가적인 기본 연결 단자대 블록이 필요 없기 때문에 패널 공간을 크게 절약할 수 있습니다. 또한, 전위 공급 용도로 더블 와이어엔드 페룰이 필요하지 않기 때문에 배선도 간소화할 수 있습니다.

일반 주문 데이터

유형	TXP SUPPLY	버전	
주문 번호	2618940000	TERM SERIES, 공급 모듈, 접점 개수: 5, 연속 전류: 10 A, PUSH IN	
GTIN (EAN)	4050118667592		
수량	10 ST		
유형	TXS SUPPLY	버전	
주문 번호	1240780000	TERM SERIES, 공급 모듈, 접점 개수: 5, 연속 전류: 10 A, 스크류 결선	
GTIN (EAN)	4050118028140		
수량	10 ST		

TRP 230VAC RC 2CO EMPTY

Weidmüller Interface GmbH & Co. KG
 Klingenbergstraße 26
 D-32758 Detmold
 Germany

www.weidmueller.com

액세서리

유형	TXZ SUPPLY	버전
주문 번호	1240790000	TERMSERIES, 공급 모듈, 접점 개수: 5, , 연속 전류: 10 A, 텐션 클램프
GTIN (EAN)	4050118028164	결선
수량	10 ST	

블랭크



WS 마커는 W 시리즈 커넥터에 매우 적합합니다. WS 태그는 시스템 호환 덕분에 I 시리즈 및 Z 시리즈에서도 사용할 수 있습니다. 마킹 면적이 넓기 때문에 긴 문자열은 물론 여러 줄의 텍스트도 인쇄할 수 있습니다. WS 마커는 긴 맞춤형 문자열이 포함된 라벨에 이상적입니다. 입증된 MultiCard 형식을 사용하기 때문에 PrintJet CONNECT 또는 Plotter를 사용한 인쇄가 가능합니다.

- 스트립 형태로 또는 하나씩 부착 가능
- 입증된 MultiCard 형식의 마커
- 맞춤 인쇄용: 귀하의 라벨링 사양에 대한 바이드몰러의 라벨링 소프트웨어 M-Print PRO 또는 M-Print PRO Online(미설치)의 파일을 보내주십시오.

일반 주문 데이터

유형	WS 10/6 M MC NE WS	버전
주문 번호	1818400000	WS, 단자대 마커, 10 x 6 mm, 피치(mm)(P): 6.00 Weidmüller, Allen-Bradley, 흰색
GTIN (EAN)	4032248310876	
수량	600 ST	

점프바



조정식 점프바
 점프바의 유연성을 높여주세요. TERMSERIES CROSS-CONNECTION(TCC)은 폴 최대 51개까지 교차 결선을 개별적으로 조정할 수 있습니다. 플러그 연결 가능한 폴의 최대 개수가 32개로 늘었습니다. 스트립 소재는 필요한 길이에 맞춰 매우 쉽게 줄일 수 있습니다. 점프바는 취급이 간편하고 가시성이 뛰어나 뿐 아니라 범용 연결이 가능합니다. 추가 망이 있어 조립 과정에서 스프링이 변형되는 것을 방지합니다.

- 51개 폴과 개별적으로 조정 가능한 교차 결선
- 스프링 변형을 방지하는 추가 바
- 교차 결선 늘림 - 최대 32개 폴까지 가능
- 진동 내성

일반 주문 데이터

유형	TCC 6.4/51 RD	버전
주문 번호	2556410000	TERMSERIES, 점프바
GTIN (EAN)	4050118566925	
수량	10 ST	
유형	TCC 6.4/51 OR	버전
주문 번호	2556370000	TERMSERIES, 점프바
GTIN (EAN)	4050118566680	
수량	10 ST	

TRP 230VAC RC 2CO EMPTY

Weidmüller Interface GmbH & Co. KG
 Klingenbergstraße 26
 D-32758 Detmold
 Germany

www.weidmueller.com

액세서리

유형	TCC 6.4/51 BL	버전
주문 번호	2556450000	TERMSERIES, 점프바
GTIN (EAN)	4050118566963	
수량	10 ST	
유형	TCC 6.4/51 BK	버전
주문 번호	2556490000	TERMSERIES, 점프바
GTIN (EAN)	4050118567007	
수량	10 ST	
유형	TCC 6.4/2 OR	버전
주문 번호	2556350000	TERMSERIES, 점프바
GTIN (EAN)	4050118566826	
수량	10 ST	
유형	TCC 6.4/2 BL	버전
주문 번호	2556430000	TERMSERIES, 점프바
GTIN (EAN)	4050118566949	
수량	10 ST	
유형	TCC 6.4/2 BK	버전
주문 번호	2556470000	TERMSERIES, 점프바
GTIN (EAN)	4050118566987	
수량	10 ST	
유형	TCC 6.4/10 RD	버전
주문 번호	2556400000	TERMSERIES, 점프바
GTIN (EAN)	4050118566918	
수량	10 ST	
유형	TCC 6.4/10 OR	버전
주문 번호	2556360000	TERMSERIES, 점프바
GTIN (EAN)	4050118566673	
수량	10 ST	
유형	TCC 6.4/10 BL	버전
주문 번호	2556440000	TERMSERIES, 점프바
GTIN (EAN)	4050118566956	
수량	10 ST	
유형	TCC 6.4/10 BK	버전
주문 번호	2556480000	TERMSERIES, 점프바
GTIN (EAN)	4050118566994	
수량	10 ST	
유형	TCC 12.8/26 RD	버전
주문 번호	2556420000	TERMSERIES, 점프바
GTIN (EAN)	4050118566932	
수량	10 ST	
유형	TCC 12.8/26 OR	버전
주문 번호	2556380000	TERMSERIES, 점프바
GTIN (EAN)	4050118566697	
수량	10 ST	
유형	TCC 12.8/26 BL	버전
주문 번호	2556460000	TERMSERIES, 점프바
GTIN (EAN)	4050118566970	
수량	10 ST	
유형	TCC 12.8/26 BK	버전
주문 번호	2556500000	TERMSERIES, 점프바
GTIN (EAN)	4050118567014	
수량	10 ST	

TRP 230VAC RC 2CO EMPTY

Weidmüller Interface GmbH & Co. KG
 Klingenbergstraße 26
 D-32758 Detmold
 Germany

www.weidmueller.com

액세서리

유형	TCC 6.4/2 RD	버전	
주문 번호	2556390000	TERMESERIES, 점프바	
GTIN (EAN)	4050118566901		
수량	10 ST		

일자 스크류드라이버



VDE 절연 일자 스크류드라이버, SDI DIN 7437, ISO 2380/2, DIN 5264, ISO 2380/1에 따른 드라이브 출력. SoftFinish 그립

일반 주문 데이터

유형	SDIS 0.4X2.0X60	버전	
주문 번호	2749780000	스크류드라이버, 블레이드 폭(B): 2 mm, 블레이드 길이: 60 mm,	
GTIN (EAN)	4050118896527	블레이드 두께(A): 0.4 mm	
수량	1 ST		
유형	SDS 0.4X2.0X60	버전	
주문 번호	2749260000	스크류드라이버, 블레이드 폭(B): 2 mm, 블레이드 길이: 60 mm,	
GTIN (EAN)	4050118895537	블레이드 두께(A): 0.4 mm	
수량	1 ST		

블랭크



WS 마커는 W 시리즈 커넥터에 매우 적합합니다. WS 태그는 시스템 호환 덕분에 I 시리즈 및 Z 시리즈에서도 사용할 수 있습니다. 마킹 면적이 넓기 때문에 긴 문자열은 물론 여러 줄의 텍스트도 인쇄할 수 있습니다.

WS 마커는 긴 맞춤형 문자열이 포함된 라벨에 이상적입니다. 입증된 MultiCard 형식을 사용하기 때문에 PrintJet CONNECT 또는 Plotter를 사용한 인쇄가 가능합니다.

- 스트립 형태로 또는 하나씩 부착 가능
 - 입증된 MultiCard 형식의 마커
- 맞춤 인쇄용: 귀하의 라벨링 사양에 대한 바이드물러의 라벨링 소프트웨어 M-Print PRO 또는 M-Print PRO Online(미설치)의 파일을 보내주십시오.

일반 주문 데이터

유형	WS 10/12 MC NE WS	버전	
주문 번호	1905970000	WS, 단자대 마커, 10 x 12 mm, 피치(mm)(P): 12.00 Weidmueller, 흰색	
GTIN (EAN)	4032248528127		
수량	300 ST		

액세서리

WS 12/6



WS/ DEK

MultiMark 단자대 마커는 2개의 구성 요소로 만들어진 혁신적 복합재를 사용합니다. 마커의 경질 하단부는 커넥터에 안전하게 고정됩니다. 표면을 탄성 소재로 마감하여 장착이 간편합니다. 특수 천공된 재질을 사용해 스트립은 간격에 발생하는 약간의 편차를 수용할 수 있도록 늘어납니다(이 편차는 늘어나는 경향이 있으며, 특히 긴 단자대 블록일 경우 그 정도가 큼). 추가 장점: 표면 재질은 탁월한 인쇄 적성으로 인해 내구성 및 내마모성이 뛰어난 라벨링을 보장합니다. 300 dpi의 인쇄 해상도로 가독성이 매우 좋은 글자를 출력합니다.

MultiMark 사용 혜택

- 바이드물러 모듈형 단자대 블록에 호환 사용 가능
- 견고하고 내구성이 우수한 인쇄
- 연속 스트립으로 설치 시간 절감
- 혁신적 복합소재 사용으로 간편한 장착
- 최적의 가독성을 위한 대형의 라벨 입력란
- 제조사 독립성으로 인한 높은 수준의 유연성

일반 주문 데이터

유형	WS 12/6 MM WS	버전	
주문 번호	2007200000		WS, 단자대 마커, 12 x 6 mm, Weidmueller, 흰색
GTIN (EAN)	4050118391886		
수량	600 ST		