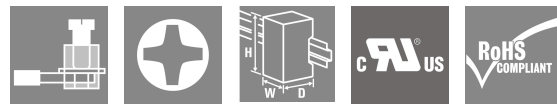


**CMA-31-125-5A-2,5VA-0,5**

**Weidmüller Interface GmbH & Co. KG**  
 Klingenbergstraße 26  
 D-32758 Detmold  
 Germany

www.weidmueller.com



**플러그온 전류 변압기**

플러그온 전류 변압기는 최대 5000A의 고전류를 측정하고 처리해야 하는 모든 곳에 사용됩니다. 당사의 플러그온 전류 변압기는 1A 또는 5A의 2차 전류를 공급합니다. 바이드물러는 또한 최대 600A의 전류를 최대 333mV의 전압으로 변환하는 컴팩트형 저전력 전류 변압기를 제공합니다.

**일반 주문 데이터**

버전	1차 전류: 125 A, 2차 전류 최대값: 5 A, 부하: 2.5 VA, 공차 등급: 0,5, 닫힌 전류 변압기
주문 번호	<a href="#">2680200000</a>
유형	CMA-31-125-5A-2,5VA-0,5
GTIN (EAN)	4050118696578
수량	1 items
제조업체	MBS AG

기술 데이터

승인

ROHS 준수

치수 및 중량

순중량 290 g

온도

보관 온도 작동 온도

환경 제품 규정 준수

RoHS 준수 상태 준수, 예외 미존재  
 REACH SVHC 0.1 wt% 이상의 SVHC 없음

기술 속성

절연 등급 E 열정격 연속 전류 I열 1.2 x I공칭  
 공칭 주파수 50 Hz

라이브 컨덕터의 치수

도체의 유형 절연 도체 한정 라운드형 컨덕터 25.70 mm  
 레일 30 x 10 mm, 25 x 12 mm, 설치 위치 실내용  
 20 x 20 mm

전기적 속성

공차 등급 0,5 2차 전류 0...5 A  
 부하 2.5 VA 1차 전류 125 A

절연 조정

표준 IEC 61869-1: 2007, IEC 61869-2: 2012 공차 등급 0,5

분류

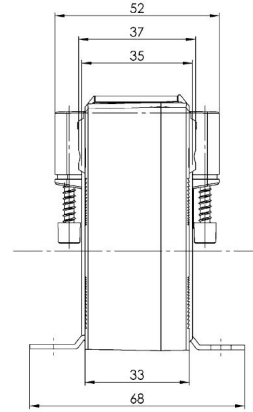
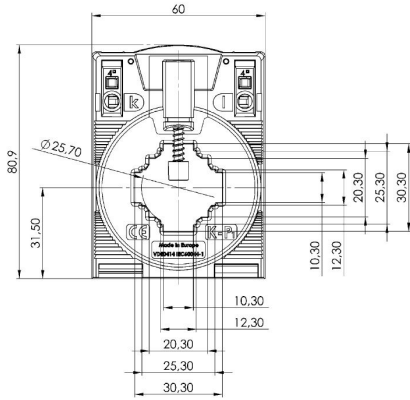
ETIM 8.0 EC002048 ETIM 9.0 EC002048  
 ETIM 10.0 EC002048 ECLASS 14.0 27-21-09-02  
 ECLASS 15.0 27-21-09-02

CMA-31-125-5A-2,5VA-0,5

Weidmüller Interface GmbH & Co. KG  
Klingenbergstraße 26  
D-32758 Detmold  
Germany

도면

www.weidmueller.com



#### 플러그온 전류 변압기 - ValueLine



플러그온 전류 변압기  
 플러그온 전류 변압기는 최대 5000A의 고전류를 측정하고  
 처리해야 하는 모든 곳에 사용됩니다. 당사의 플러그온  
 전류 변압기는 1A 또는 5A의 2차 전류를 공급합니다.  
 바이드물러는 또한 최대 600A의 전류를 최대 333mV의  
 전압으로 변환하는 컴팩트형 저전력 전류 변압기를  
 제공합니다.

#### 일반 주문 데이터

유형	CMA-31-41-SNAP-ON	버전	
주문 번호	<a href="#">2723380000</a>		
GTIN (EAN)	4050118810622		
수량	1 ST		