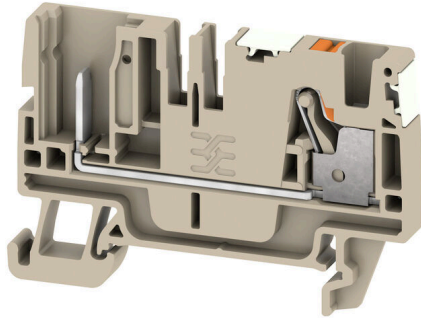


APGTB 4 FT 2C/1 DL

Weidmüller Interface GmbH & Co. KG
Klingenbergstraße 26
D-32758 Detmold
Germany

www.weidmueller.com



일부 응용 분야에서는 보다 유연하거나 설치를 용이하게 하기 위해 플러그형 모듈식 솔루션이 필요합니다. 완전한 기능 장치를 사전 제작하거나 교체해야 하는 경우, 모듈식의 유연한 결선 시스템이 필요합니다. 플러그형 단자대는 신속하게 조립할 수 있으며 공장에서 완전히 테스트되었습니다.

일반 주문 데이터

| | |
|------------|---|
| 버전 | 플러그인 모듈형 단자대, PUSH IN, 4 mm ² , 800 V, 32 A, 진한 베이지색 |
| 주문 번호 | 2675960000 |
| 유형 | APGTB 4 FT 2C/1 DL |
| GTIN (EAN) | 4050118817690 |
| 수량 | 100 items |

APGTB 4 FT 2C/1 DL

Weidmüller Interface GmbH & Co. KG
Klingenbergstraße 26
D-32758 Detmold
Germany

www.weidmueller.com

기술 데이터

승인

승인



ROHS 준수

치수 및 중량

| | | | |
|----------------|-------------|---------|-------------|
| 깊이 | 39.5 mm | 깊이 (인치) | 1.5551 inch |
| DIN 레일을 포함한 깊이 | 40.5 mm | 높이 | 59.5 mm |
| 높이 (인치) | 2.3425 inch | 너비 | 6.1 mm |
| 폭 (인치) | 0.2402 inch | 순중량 | 9.59 g |

온도

| | | | |
|--------------|----------------|--------------|---------------|
| 보관 온도 | -25 °C...55 °C | 주변 온도 | -5 °C...40 °C |
| 연속 작동 온도, 최소 | -60 °C | 연속 작동 온도, 최대 | 130 °C |

환경 제품 규정 준수

| | |
|------------|---------------------|
| RoHS 준수 상태 | 준수, 예외 미존재 |
| REACH SVHC | 0.1 wt% 이상의 SVHC 없음 |

CSA 등급 데이터

| | | | |
|-----------------|--------|--------------|-----------------|
| 와이어 단면적 최대(CSA) | 10 AWG | 전압 크기 C(CSA) | 600 V |
| 전류 크기 C(CSA) | 30 A | 인증 번호(CSA) | 200039-70089609 |
| 전압 크기 B(CSA) | 600 V | 전류 크기 B(CSA) | 30 A |
| 전압 크기 D(CSA) | 600 V | 전류 크기 D(CSA) | 5 A |
| 와이어 단면적 최소(CSA) | 26 AWG | | |

등급 데이터

| | | | |
|------------------------|-------------------|--------------------------|-------|
| 정격 단면적 | 4 mm ² | 정격 전압 | 800 V |
| 정격 DC 전압 | 800 V | 정격 전류 | 32 A |
| 최대 와이어에서 전류 | 32 A | IEC 60947-7-x에 따른 체적 저항률 | 1 mΩ |
| IEC 60947-7-x 규격 전력 손실 | 1.02 W | 서지 전압 범주 | III |
| 오염 심각도 | 3 | | |

시스템 사양

| | | | |
|---------------|-----|---------------|-------|
| 엔드 커버 플레이트 필요 | 예 | 전위 수 | 1 |
| 레벨 수 | 1 | 레벨당 클램프 지점 개수 | 2 |
| 계층당 전위 수 | 1 | 레벨 내부 교차 결선 | 아니요 |
| PE 결선 | 아니요 | 장착 레일 | TS 35 |
| N-기능 | 아니요 | PE 기능 | 아니요 |
| PEN 기능 | 아니요 | | |

일반

| | | | |
|-----------------|--------|-----------------|--------|
| 결선 단면규격 AWG, 최대 | AWG 12 | 결선 단면규격 AWG, 최소 | AWG 26 |
| 장착 레일 | TS 35 | | |

APGTB 4 FT 2C/1 DL

Weidmüller Interface GmbH & Co. KG
 Klingenbergstraße 26
 D-32758 Detmold
 Germany

www.weidmueller.com

기술 데이터

자재 데이터

| | | | |
|-----------|-------|--------------|---------|
| 기본 재질 | Wemid | 컬러 코드 | 진한 베이지색 |
| 작동 요소의 색상 | 주황색 | UL 94 가연성 등급 | V-0 |

추가 기술 데이터

| | | | |
|--------|-------|-----------|-----|
| 개방측 | 오른쪽 | 스냅온 | 예 |
| 장착물 유형 | TS 35 | 폭발 테스트 버전 | 아니요 |
| 장착 유형 | TS 35 | | |

클램프용 컨덕터(정격 결선)

| | | | |
|---|---------------------|---|----------------------|
| IEC 60947-1 규격 게이지 | A4 | 결선 단면규격 AWG, 최대 | AWG 12 |
| 결선 방향 | 상단 | 탈피 길이 | 12 mm |
| 결선 유형 | PUSH IN | 결선 수 | 2 |
| 클램프 범위, 최대 | 6 mm ² | 클램프 범위, 최소 | 0.14 mm ² |
| 블레이드 크기 | 0.6 x 3.5 mm | 결선 단면규격 AWG, 최소 | AWG 26 |
| 와이어 결선 단면적, 와이어 종단 페룰 DIN 46228/4 채용 가능 꼬임, 최대 | 4 mm ² | 와이어 결선 단면적, 와이어 종단 페룰 DIN 46228/4 채용 가능 꼬임, 최소 | 0.14 mm ² |
| 와이어 결선 단면적, 와이어 종단 페룰 DIN 46228/1 채용 가능 꼬임, 최대 | 6 mm ² | 와이어 결선 단면적, 와이어 종단 페룰 DIN 46228/1 채용 가능 꼬임, 최소 | 0.14 mm ² |
| 와이어 결선 단면, 가는 꼬임, 최대 | 6 mm ² | 와이어 결선 단면, 가는 꼬임, 최소 | 0.14 mm ² |
| 결선 단면적, 꼬임, 최대 | 6 mm ² | 결선 단면적, 꼬임, 최소 | 0.14 mm ² |
| 트윈 와이어 종단 페룰, 최대 | 1.5 mm ² | 트윈 와이어 종단 페룰, 최소 | 0.5 mm ² |
| 와이어 결선 단면적, 경질 코어 최대 | 4 mm ² | 와이어 결선 단면적, 경질 코어, 최소 | 0.14 mm ² |

클램프용 전선(추가 결선)

| | |
|--------------|------|
| 결선 유형, 추가 결선 | 플러그형 |
|--------------|------|

분류

| | | | |
|-------------|-------------|-------------|-------------|
| ETIM 8.0 | EC000897 | ETIM 9.0 | EC000897 |
| ETIM 10.0 | EC000897 | ECLASS 14.0 | 27-25-01-17 |
| ECLASS 15.0 | 27-25-01-17 | | |

도면



APGTB 4 FT 2C/1 DL

Weidmüller Interface GmbH & Co. KG
 Klingenbergstraße 26
 D-32758 Detmold
 Germany

www.weidmueller.com

액세서리

엔드 브래킷



바이드물러 제품군에는 단자대 레일에 영구적이고 안정적으로 마운트될 수 있도록 보장하고 미끄러짐을 방지하는 엔드 브래킷이 포함되어 있습니다. 스크류가 포함 또는 포함되지 않은 버전을 사용할 수 있습니다. 엔드 브래킷에는 마킹 옵션(그룹 마커용 포함)과 테스트 플러그 홀더가 포함되어 있습니다.

일반 주문 데이터

| | | |
|------------|----------------------------|---------------|
| 유형 | AEB 35 SC/1 | 버전 |
| 주문 번호 | 1991920000 | A-시리즈, 엔드 브래킷 |
| GTIN (EAN) | 4050118376722 | |
| 수량 | 50 ST | |
| 유형 | AEB 35 SC/1 BK | 버전 |
| 주문 번호 | 2475310000 | A-시리즈, 엔드 브래킷 |
| GTIN (EAN) | 4050118487114 | |
| 수량 | 50 ST | |

플러그



WeiCoS 시스템의 플러그는 모든 다양한 결선 방식에 사용할 수 있습니다. 제품 범위에는 1~10폴의 사전 조립된 커넥터와 개별 조립 옵션이 포함됩니다. 이로써 모든 응용 분야에 적합한 최고의 유연성을 보장합니다. 맞춤형 액세서리는 환경적 영향으로부터 보호 및 안전을 향상시킵니다.

일반 주문 데이터

| | | |
|------------|----------------------------|----------------------------|
| 유형 | APGLE 2.5/4 | 버전 |
| 주문 번호 | 2457570000 | 잠금 클립 (단자대), Wemid, 주황색 |
| GTIN (EAN) | 4050118473100 | |
| 수량 | 25 ST | |
| 유형 | APGSR 2.5/4 | 버전 |
| 주문 번호 | 2457580000 | 스트레인 릴리프 (단자대), Wemid, 주황색 |
| GTIN (EAN) | 4050118472998 | |
| 수량 | 25 ST | |
| 유형 | APGSR 2.5/4 - 4P | 버전 |
| 주문 번호 | 2457590000 | 스트레인 릴리프 (단자대), Wemid, 주황색 |
| GTIN (EAN) | 4050118472967 | |
| 수량 | 25 ST | |
| 유형 | APGSR 2.5/4 - 8P | 버전 |
| 주문 번호 | 2457600000 | 스트레인 릴리프 (단자대), Wemid, 주황색 |
| GTIN (EAN) | 4050118472929 | |
| 수량 | 25 ST | |

APGTB 4 FT 2C/1 DL

Weidmüller Interface GmbH & Co. KG
 Klingenbergstraße 26
 D-32758 Detmold
 Germany

www.weidmueller.com

액세서리

| | | |
|------------|----------------------------|---|
| 유형 | APG 4 L | 버전 |
| 주문 번호 | 2540360000 | 플러그, 4 mm², 800 V, 32 A, 극 수: 1, 진한 베이지색 |
| GTIN (EAN) | 4050118552461 | |
| 수량 | 50 ST | |
| 유형 | APG 4 L BL | 버전 |
| 주문 번호 | 2540560000 | 플러그, 4 mm², 800 V, 32 A, 극 수: 1, 파란색 |
| GTIN (EAN) | 4050118552676 | |
| 수량 | 50 ST | |
| 유형 | APG 4 L GN | 버전 |
| 주문 번호 | 2540570000 | 플러그, 4 mm², 800 V, 32 A, 극 수: 1, 녹색 |
| GTIN (EAN) | 4050118552683 | |
| 수량 | 50 ST | |
| 유형 | APG 4 MI | 버전 |
| 주문 번호 | 2540580000 | 플러그, 4 mm², 800 V, 32 A, 극 수: 1, 진한 베이지색 |
| GTIN (EAN) | 4050118552690 | |
| 수량 | 50 ST | |
| 유형 | APG 4 MI BL | 버전 |
| 주문 번호 | 2540590000 | 플러그, 4 mm², 800 V, 32 A, 극 수: 1, 파란색 |
| GTIN (EAN) | 4050118552706 | |
| 수량 | 50 ST | |
| 유형 | APG 4 MI GN | 버전 |
| 주문 번호 | 2540600000 | 플러그, 4 mm², 800 V, 32 A, 극 수: 1, 녹색 |
| GTIN (EAN) | 4050118552713 | |
| 수량 | 50 ST | |
| 유형 | APG 4 R | 버전 |
| 주문 번호 | 2540610000 | 플러그, 4 mm², 800 V, 32 A, 극 수: 1, 진한 베이지색 |
| GTIN (EAN) | 4050118552720 | |
| 수량 | 50 ST | |
| 유형 | APG 4 R BL | 버전 |
| 주문 번호 | 2540620000 | 플러그, 4 mm², 800 V, 32 A, 극 수: 1, 파란색 |
| GTIN (EAN) | 4050118552737 | |
| 수량 | 50 ST | |
| 유형 | APG 4 R GN | 버전 |
| 주문 번호 | 2540630000 | 플러그, 4 mm², 800 V, 32 A, 극 수: 1, 녹색 |
| GTIN (EAN) | 4050118552744 | |
| 수량 | 50 ST | |
| 유형 | APG 4/1 | 버전 |
| 주문 번호 | 2540460000 | 플러그, 4 mm², 800 V, 32 A, 극 수: 1, 진한 베이지색 |
| GTIN (EAN) | 4050118552577 | |
| 수량 | 50 ST | |
| 유형 | APG 4/10 | 버전 |
| 주문 번호 | 2540550000 | 플러그, 4 mm², 800 V, 32 A, 극 수: 10, 진한 베이지색 |
| GTIN (EAN) | 4050118552669 | |
| 수량 | 20 ST | |
| 유형 | APG 4/2 | 버전 |
| 주문 번호 | 2540470000 | 플러그, 4 mm², 800 V, 32 A, 극 수: 2, 진한 베이지색 |
| GTIN (EAN) | 4050118552584 | |
| 수량 | 25 ST | |
| 유형 | APG 4/3 | 버전 |
| 주문 번호 | 2540480000 | 플러그, 4 mm², 800 V, 32 A, 극 수: 3, 진한 베이지색 |
| GTIN (EAN) | 4050118552591 | |
| 수량 | 25 ST | |

APGTB 4 FT 2C/1 DL

Weidmüller Interface GmbH & Co. KG
 Klingenbergstraße 26
 D-32758 Detmold
 Germany

www.weidmueller.com

액세서리

| | | |
|------------|----------------------------|---|
| 유형 | APG 4/3-BG-BL-GN | 버전 |
| 주문 번호 | 2540450000 | 플러그, 4 mm², 800 V, 32 A, 극 수: 3, 진한 베이지색 |
| GTIN (EAN) | 4050118552560 | |
| 수량 | 25 ST | |
| 유형 | APG 4/4 | 버전 |
| 주문 번호 | 2540490000 | 플러그, 4 mm², 800 V, 32 A, 극 수: 4, 진한 베이지색 |
| GTIN (EAN) | 4050118552607 | |
| 수량 | 25 ST | |
| 유형 | APG 4/4-3BG-GN | 버전 |
| 주문 번호 | 2540440000 | 플러그, 4 mm², 800 V, 32 A, 극 수: 4, 진한 베이지색 |
| GTIN (EAN) | 4050118552553 | |
| 수량 | 25 ST | |
| 유형 | APG 4/5 | 버전 |
| 주문 번호 | 2540500000 | 플러그, 4 mm², 800 V, 32 A, 극 수: 5, 진한 베이지색 |
| GTIN (EAN) | 4050118552614 | |
| 수량 | 25 ST | |
| 유형 | APG 4/5-3BG-BL-GN | 버전 |
| 주문 번호 | 2540430000 | 플러그, 4 mm², 800 V, 32 A, 극 수: 5, 진한 베이지색 |
| GTIN (EAN) | 4050118552546 | |
| 수량 | 25 ST | |
| 유형 | APG 4/6 | 버전 |
| 주문 번호 | 2540510000 | 플러그, 4 mm², 800 V, 32 A, 극 수: 6, 진한 베이지색 |
| GTIN (EAN) | 4050118552621 | |
| 수량 | 25 ST | |
| 유형 | APG 4/7 | 버전 |
| 주문 번호 | 2540520000 | 플러그, 4 mm², 800 V, 32 A, 극 수: 7, 진한 베이지색 |
| GTIN (EAN) | 4050118552638 | |
| 수량 | 25 ST | |
| 유형 | APG 4/8 | 버전 |
| 주문 번호 | 2540530000 | 플러그, 4 mm², 800 V, 32 A, 극 수: 8, 진한 베이지색 |
| GTIN (EAN) | 4050118552645 | |
| 수량 | 20 ST | |
| 유형 | APG 4/9 | 버전 |
| 주문 번호 | 2540540000 | 플러그, 4 mm², 800 V, 32 A, 극 수: 9, 진한 베이지색 |
| GTIN (EAN) | 4050118552652 | |
| 수량 | 20 ST | |
| 유형 | APGPC 4 | 버전 |
| 주문 번호 | 2540960000 | 단자대 커버, 주황색, Wemid, 높이: 14.8 mm, 너비: 5.8 mm, 깊이: 17.9 mm, V-0 |
| GTIN (EAN) | 4050118553147 | |
| 수량 | 50 ST | |
| 유형 | APGCE | 버전 |
| 주문 번호 | 1514490000 | 코딩 요소 (단자대), Wemid, 주황색, 너비: 3.3 mm |
| GTIN (EAN) | 4050118321906 | |
| 수량 | 50 ST | |

APGTB 4 FT 2C/1 DL

Weidmüller Interface GmbH & Co. KG
Klingenbergstraße 26
D-32758 Detmold
Germany

www.weidmueller.com

액세서리

DEK 5/6



WS/ DEK

MultiMark 단자대 마커는 2개의 구성 요소로 만들어진 혁신적 복합재를 사용합니다. 마커의 경질 하단부는 커넥터에 안전하게 고정됩니다. 표면을 탄성 소재로 마감하여 장착이 간편합니다. 특수 천공된 재질을 사용해 스트립은 간격에 발생하는 약간의 편차를 수용할 수 있도록 늘어납니다(이 편차는 늘어나는 경향이 있으며, 특히 긴 단자대 블록일 경우 그 정도가 큼). 추가 장점: 표면 재질은 탁월한 인쇄 적성으로 인해 내구성 및 내마모성이 뛰어난 라벨링을 보장합니다. 300 dpi의 인쇄 해상도로 가독성이 매우 좋은 글자를 출력합니다.

MultiMark 사용 혜택

- 바이드몰러 모듈형 단자대 블록에 호환 사용 가능
- 견고하고 내구성이 우수한 인쇄
- 연속 스트립으로 설치 시간 절감
- 혁신적 복합소재 사용으로 간편한 장착
- 최적의 가독성을 위한 대형의 라벨 입력란
- 제조사 독립성으로 인한 높은 수준의 유연성

일반 주문 데이터

| | | | |
|------------|----------------------------|----|--|
| 유형 | DEK 5/6 MM WS | 버전 | |
| 주문 번호 | 2007120000 | | Dekafix, 단자대 마커, 5 x 6 mm, Weidmueller, 흰색 |
| GTIN (EAN) | 4050118392104 | | |
| 수량 | 600 ST | | |

WS 12/6



WS/ DEK

MultiMark 단자대 마커는 2개의 구성 요소로 만들어진 혁신적 복합재를 사용합니다. 마커의 경질 하단부는 커넥터에 안전하게 고정됩니다. 표면을 탄성 소재로 마감하여 장착이 간편합니다. 특수 천공된 재질을 사용해 스트립은 간격에 발생하는 약간의 편차를 수용할 수 있도록 늘어납니다(이 편차는 늘어나는 경향이 있으며, 특히 긴 단자대 블록일 경우 그 정도가 큼). 추가 장점: 표면 재질은 탁월한 인쇄 적성으로 인해 내구성 및 내마모성이 뛰어난 라벨링을 보장합니다. 300 dpi의 인쇄 해상도로 가독성이 매우 좋은 글자를 출력합니다.

MultiMark 사용 혜택

- 바이드몰러 모듈형 단자대 블록에 호환 사용 가능
- 견고하고 내구성이 우수한 인쇄
- 연속 스트립으로 설치 시간 절감
- 혁신적 복합소재 사용으로 간편한 장착
- 최적의 가독성을 위한 대형의 라벨 입력란
- 제조사 독립성으로 인한 높은 수준의 유연성

일반 주문 데이터

| | | | |
|------------|----------------------------|----|--|
| 유형 | WS 12/6 MM WS | 버전 | |
| 주문 번호 | 2007200000 | | WS, 단자대 마커, 12 x 6 mm, Weidmueller, 흰색 |
| GTIN (EAN) | 4050118391886 | | |
| 수량 | 600 ST | | |

APGTB 4 FT 2C/1 DL

Weidmüller Interface GmbH & Co. KG
Klingenbergstraße 26
D-32758 Detmold
Germany

www.weidmueller.com

액세서리

WS 8/6



WS/ DEK

MultiMark 단자대 마커는 2개의 구성 요소로 만들어진 혁신적 복합재를 사용합니다. 마커의 경질 하단부는 커넥터에 안전하게 고정됩니다. 표면을 탄성 소재로 마감하여 장착이 간편합니다. 특수 천공된 재질을 사용해 스트립은 간격에 발생하는 약간의 편차를 수용할 수 있도록 늘어납니다(이 편차는 늘어나는 경향이 있으며, 특히 긴 단자대 블록일 경우 그 정도가 큼). 추가 장점: 표면 재질은 탁월한 인쇄 적성으로 인해 내구성 및 내마모성이 뛰어난 라벨링을 보장합니다. 300 dpi의 인쇄 해상도로 가독성이 매우 좋은 글자를 출력합니다.

MultiMark 사용 혜택

- 바이드물러 모듈형 단자대 블록에 호환 사용 가능
- 견고하고 내구성이 우수한 인쇄
- 연속 스트립으로 설치 시간 절감
- 혁신적 복합소재 사용으로 간편한 장착
- 최적의 가독성을 위한 대형의 라벨 입력란
- 제조사 독립성으로 인한 높은 수준의 유연성

일반 주문 데이터

| | | | |
|------------|----------------------------|----|---------------------------------------|
| 유형 | WS 8/6 MM WS | 버전 | |
| 주문 번호 | 2007160000 | | WS, 단자대 마커, 8 x 6 mm, Weidmueller, 흰색 |
| GTIN (EAN) | 4050118391879 | | |
| 수량 | 600 ST | | |

블랭크



Dekafix(DEK) 마커는 모든 도체와 플러그인 커넥터 및 전자 서버어셈블리용 범용 마커입니다. 시스템은 짧은 번호에 적합하며 인쇄 준비된 다양한 범위의 마커를 사용할 수 있습니다.

단 한 번의 작업 단계로 신속하게 설치할 수 있는 스트립 인쇄는 읽기 쉽고, 대비가 풍부하며, 다양한 너비에서 사용 가능합니다.

- 바로 사용할 수 있는 다양한 범위의 마커
 - 빠른 설치를 위한 스트립 구성
 - 커넥터 마커, 모든 바이드물러 케이블 커넥터에 적합
 - 빈 MultiCard 또는 표준 인쇄 카드로 제공
- 맞춤 인쇄용: 귀하의 라벨링 사양에 대한 바이드물러의 라벨링 소프트웨어 M-Print PRO 또는 M-Print PRO Online(미설치)의 파일을 보내주십시오.

일반 주문 데이터

| | | | |
|------------|----------------------------|----|---|
| 유형 | DEK 5/6 MC NE BL | 버전 | |
| 주문 번호 | 1238290000 | | Dekafix, 단자대 마커, 5 x 6 mm, 피치(mm)(P): 6.00 Weidmueller, 파란색 |
| GTIN (EAN) | 4050118267327 | | |
| 수량 | 1000 ST | | |
| 유형 | DEK 5/6 MC NE BR | 버전 | |
| 주문 번호 | 1454900000 | | Dekafix, 단자대 마커, 5 x 6 mm, 피치(mm)(P): 6.00 Weidmueller, 갈색 |
| GTIN (EAN) | 4050118323313 | | |
| 수량 | 1000 ST | | |

APGTB 4 FT 2C/1 DL

Weidmüller Interface GmbH & Co. KG
 Klingenbergstraße 26
 D-32758 Detmold
 Germany

www.weidmueller.com

액세서리

| | | |
|------------|----------------------------|---|
| 유형 | DEK 5/6 MC NE GE | 버전 |
| 주문 번호 | 1238280000 | Dekafix, 단자대 마커, 5 x 6 mm, 피치(mm)(P): 6.00 Weidmueller, 노란색 |
| GTIN (EAN) | 4050118038750 | |
| 수량 | 1000 ST | |
| 유형 | DEK 5/6 MC NE GN | 버전 |
| 주문 번호 | 1238310000 | Dekafix, 단자대 마커, 5 x 6 mm, 피치(mm)(P): 6.00 Weidmueller, 녹색 |
| GTIN (EAN) | 4050118271812 | |
| 수량 | 1000 ST | |
| 유형 | DEK 5/6 MC NE GR | 버전 |
| 주문 번호 | 1238330000 | Dekafix, 단자대 마커, 5 x 6 mm, 피치(mm)(P): 6.00 Weidmueller, 회색 |
| GTIN (EAN) | 4050118323306 | |
| 수량 | 1000 ST | |
| 유형 | DEK 5/6 MC NE OR | 버전 |
| 주문 번호 | 1912090000 | Dekafix, 단자대 마커, 5 x 6 mm, 피치(mm)(P): 6.00 Weidmueller, 주황색 |
| GTIN (EAN) | 4032248540525 | |
| 수량 | 1000 ST | |
| 유형 | DEK 5/6 MC NE WS | 버전 |
| 주문 번호 | 1609820000 | Dekafix, 단자대 마커, 5 x 6 mm, 피치(mm)(P): 6.00 Weidmueller, 흰색 |
| GTIN (EAN) | 4008190203436 | |
| 수량 | 1000 ST | |

맞춤형 인쇄



Dekafix(DEK) 마커는 모든 도체와 플러그인 커넥터 및 전자 서브어셈블리용 범용 마커입니다. 시스템은 짧은 번호에 적합하며 인쇄 준비된 다양한 범위의 마커를 사용할 수 있습니다.

단 한 번의 작업 단계로 신속하게 설치할 수 있는 스트립 인쇄는 읽기 쉽고, 대비가 풍부하며, 다양한 너비에서 사용 가능합니다.

- 바로 사용할 수 있는 다양한 범위의 마커
- 빠른 설치를 위한 스트립 구성
- 커넥터 마커, 모든 바이드물러 케이블 커넥터에 적합
- 빈 MultiCard 또는 표준 인쇄 카드로 제공

맞춤 인쇄용: 귀하의 라벨링 사양에 대한 바이드물러의 라벨링 소프트웨어 M-Print PRO 또는 M-Print PRO Online(미설치)의 파일을 보내주십시오.

일반 주문 데이터

| | | |
|------------|----------------------------|---|
| 유형 | DEK 5/6 MC SDR | 버전 |
| 주문 번호 | 1609830000 | Dekafix, 단자대 마커, 5 x 6 mm, 피치(mm)(P): 6.00 Weidmueller, 고객 사양 |
| GTIN (EAN) | 4008190456603 | |
| 수량 | 200 ST | |

APGTB 4 FT 2C/1 DL

Weidmüller Interface GmbH & Co. KG
 Klingenbergstraße 26
 D-32758 Detmold
 Germany

www.weidmueller.com

액세서리

Plus



Dekafix(DEK) 마커는 모든 도체와 플러그인 커넥터 및 전자 서버어셈블리용 범용 마커입니다. 시스템은 짧은 번호에 적합하며 인쇄 준비된 다양한 범위의 마커를 사용할 수 있습니다.

단 한 번의 작업 단계로 신속하게 설치할 수 있는 스트립 인쇄는 읽기 쉽고, 대비가 풍부하며, 다양한 너비에서 사용 가능합니다.

- 바로 사용할 수 있는 다양한 범위의 마커
- 빠른 설치를 위한 스트립 구성
- 커넥터 마커, 모든 바이드물러 케이블 커넥터에 적합
- 빈 MultiCard 또는 표준 인쇄 카드로 제공

맞춤 인쇄용: 귀하의 라벨링 사양에 대한 바이드물러의 라벨링 소프트웨어 M-Print PRO 또는 M-Print PRO Online(미설치)의 파일을 보내주십시오.

일반 주문 데이터

| | | |
|------------|----------------------------|--|
| 유형 | DEK 5/6 PLUS MC NE WS | 버전 |
| 주문 번호 | 1011320000 | Dekafix, 단자대 마커, 5 x 6 mm, 피치(mm)(P): 6.00 Weidmueller, 흰색 |
| GTIN (EAN) | 4032248717644 | |
| 수량 | 1000 ST | |

맞춤형 인쇄



Dekafix(DEK) 마커는 모든 도체와 플러그인 커넥터 및 전자 서버어셈블리용 범용 마커입니다. 시스템은 짧은 번호에 적합하며 인쇄 준비된 다양한 범위의 마커를 사용할 수 있습니다.

단 한 번의 작업 단계로 신속하게 설치할 수 있는 스트립 인쇄는 읽기 쉽고, 대비가 풍부하며, 다양한 너비에서 사용 가능합니다.

- 바로 사용할 수 있는 다양한 범위의 마커
- 빠른 설치를 위한 스트립 구성
- 커넥터 마커, 모든 바이드물러 케이블 커넥터에 적합
- 빈 MultiCard 또는 표준 인쇄 카드로 제공

맞춤 인쇄용: 귀하의 라벨링 사양에 대한 바이드물러의 라벨링 소프트웨어 M-Print PRO 또는 M-Print PRO Online(미설치)의 파일을 보내주십시오.

일반 주문 데이터

| | | |
|------------|----------------------------|---|
| 유형 | DEK 5/6 PLUS MC SDR | 버전 |
| 주문 번호 | 1038650000 | Dekafix, 단자대 마커, 5 x 6 mm, 피치(mm)(P): 6.00 Weidmueller, 고객 사양 |
| GTIN (EAN) | 4032248767908 | |
| 수량 | 200 ST | |

APGTB 4 FT 2C/1 DL

Weidmüller Interface GmbH & Co. KG
 Klingenbergstraße 26
 D-32758 Detmold
 Germany

www.weidmueller.com

액세서리

블랭크



WS 마커는 W 시리즈 커넥터에 매우 적합합니다. WS 태그는 시스템 호환 덕분에 I 시리즈 및 Z 시리즈에서도 사용할 수 있습니다. 마킹 면적이 넓기 때문에 긴 문자열은 물론 여러 줄의 텍스트도 인쇄할 수 있습니다. WS 마커는 긴 맞춤형 문자열이 포함된 라벨에 이상적입니다. 입증된 MultiCard 형식을 사용하기 때문에 PrintJet CONNECT 또는 Plotter를 사용한 인쇄가 가능합니다.

- 스트립 형태로 또는 하나씩 부착 가능
- 입증된 MultiCard 형식의 마커

맞춤 인쇄용: 귀하의 라벨링 사양에 대한 바이드물러의 라벨링 소프트웨어 M-Print PRO 또는 M-Print PRO Online(미설치)의 파일을 보내주십시오.

일반 주문 데이터

| | | |
|------------|----------------------------|---|
| 유형 | WS 10/6 M MC NE WS | 버전 |
| 주문 번호 | 1818400000 | WS, 단자대 마커, 10 x 6 mm, 피치(mm)(P): 6.00 Weidmueller, Allen-Bradley, 흰색 |
| GTIN (EAN) | 4032248310876 | |
| 수량 | 600 ST | |
| 유형 | WS 10/6 M PLUS MC NE WS | 버전 |
| 주문 번호 | 2003780000 | WS, 단자대 마커, 10 x 6 mm, 피치(mm)(P): 6.00 Weidmueller, Allen-Bradley, 흰색 |
| GTIN (EAN) | 4050118424461 | |
| 수량 | 600 ST | |

맞춤형 인쇄



WS 마커는 W 시리즈 커넥터에 매우 적합합니다. WS 태그는 시스템 호환 덕분에 I 시리즈 및 Z 시리즈에서도 사용할 수 있습니다. 마킹 면적이 넓기 때문에 긴 문자열은 물론 여러 줄의 텍스트도 인쇄할 수 있습니다. WS 마커는 긴 맞춤형 문자열이 포함된 라벨에 이상적입니다. 입증된 MultiCard 형식을 사용하기 때문에 PrintJet CONNECT 또는 Plotter를 사용한 인쇄가 가능합니다.

- 스트립 형태로 또는 하나씩 부착 가능
- 입증된 MultiCard 형식의 마커

맞춤 인쇄용: 귀하의 라벨링 사양에 대한 바이드물러의 라벨링 소프트웨어 M-Print PRO 또는 M-Print PRO Online(미설치)의 파일을 보내주십시오.

일반 주문 데이터

| | | |
|------------|----------------------------|--|
| 유형 | WS 10/6 M PLUS MC SDR | 버전 |
| 주문 번호 | 2007780000 | WS, 단자대 마커, 10 x 6 mm, 피치(mm)(P): 6.00 Weidmueller, Allen-Bradley, 고객 사양 |
| GTIN (EAN) | 4050118393187 | |
| 수량 | 120 ST | |

APGTB 4 FT 2C/1 DL

Weidmüller Interface GmbH & Co. KG
 Klingenbergstraße 26
 D-32758 Detmold
 Germany

www.weidmueller.com

액세서리

블랭크



WS 마커는 W 시리즈 커넥터에 매우 적합합니다. WS 태그는 시스템 호환 덕분에 I 시리즈 및 Z 시리즈에서도 사용할 수 있습니다. 마킹 면적이 넓기 때문에 긴 문자열은 물론 여러 줄의 텍스트도 인쇄할 수 있습니다. WS 마커는 긴 맞춤형 문자열이 포함된 라벨에 이상적입니다. 입증된 MultiCard 형식을 사용하기 때문에 PrintJet CONNECT 또는 Plotter를 사용한 인쇄가 가능합니다.

- 스트립 형태로 또는 하나씩 부착 가능
- 입증된 MultiCard 형식의 마커

맞춤 인쇄용: 귀하의 라벨링 사양에 대한 바이드물러의 라벨링 소프트웨어 M-Print PRO 또는 M-Print PRO Online(미설치)의 파일을 보내주십시오.

일반 주문 데이터

| | | |
|------------|----------------------------|--|
| 유형 | WS 10/6 MC M NE BL | 버전 |
| 주문 번호 | 1069080000 | WS, 단자대 마커, 10 x 6 mm, 피치(mm)(P): 6.00 Weidmueller, Allen-Bradley, 파란색 |
| GTIN (EAN) | 4032248824618 | |
| 수량 | 600 ST | |
| 유형 | WS 10/6 MC M NE GE | 버전 |
| 주문 번호 | 1917430000 | WS, 단자대 마커, 10 x 6 mm, 피치(mm)(P): 6.00 Weidmueller, Allen-Bradley, 노란색 |
| GTIN (EAN) | 4032248551637 | |
| 수량 | 600 ST | |
| 유형 | WS 10/6 MC M NE GN | 버전 |
| 주문 번호 | 1917420000 | WS, 단자대 마커, 10 x 6 mm, 피치(mm)(P): 6.00 Weidmueller, Allen-Bradley, 녹색 |
| GTIN (EAN) | 4032248551620 | |
| 수량 | 600 ST | |
| 유형 | WS 10/6 MC M NE RT | 버전 |
| 주문 번호 | 1917440000 | WS, 단자대 마커, 10 x 6 mm, 피치(mm)(P): 6.00 Weidmueller, Allen-Bradley, 빨간색 |
| GTIN (EAN) | 4032248551644 | |
| 수량 | 600 ST | |

맞춤형 인쇄



WS 마커는 W 시리즈 커넥터에 매우 적합합니다. WS 태그는 시스템 호환 덕분에 I 시리즈 및 Z 시리즈에서도 사용할 수 있습니다. 마킹 면적이 넓기 때문에 긴 문자열은 물론 여러 줄의 텍스트도 인쇄할 수 있습니다. WS 마커는 긴 맞춤형 문자열이 포함된 라벨에 이상적입니다. 입증된 MultiCard 형식을 사용하기 때문에 PrintJet CONNECT 또는 Plotter를 사용한 인쇄가 가능합니다.

- 스트립 형태로 또는 하나씩 부착 가능
- 입증된 MultiCard 형식의 마커

맞춤 인쇄용: 귀하의 라벨링 사양에 대한 바이드물러의 라벨링 소프트웨어 M-Print PRO 또는 M-Print PRO Online(미설치)의 파일을 보내주십시오.

일반 주문 데이터

| | | |
|------------|----------------------------|--|
| 유형 | WS 10/6 MC M SDR | 버전 |
| 주문 번호 | 1818410000 | WS, 단자대 마커, 10 x 6 mm, 피치(mm)(P): 6.00 Weidmueller, Allen-Bradley, 고객 사양 |
| GTIN (EAN) | 4032248310883 | |
| 수량 | 120 ST | |

APGTB 4 FT 2C/1 DL

Weidmüller Interface GmbH & Co. KG
 Klingenbergstraße 26
 D-32758 Detmold
 Germany

액세서리

www.weidmueller.com

블랭크



WS 마커는 W 시리즈 커넥터에 매우 적합합니다. WS 태그는 시스템 호환 덕분에 I 시리즈 및 Z 시리즈에서도 사용할 수 있습니다. 마킹 면적이 넓기 때문에 긴 문자열은 물론 여러 줄의 텍스트도 인쇄할 수 있습니다. WS 마커는 긴 맞춤형 문자열이 포함된 라벨에 이상적입니다. 입증된 MultiCard 형식을 사용하기 때문에 PrintJet CONNECT 또는 Plotter를 사용한 인쇄가 가능합니다.

- 스트립 형태로 또는 하나씩 부착 가능
- 입증된 MultiCard 형식의 마커

맞춤 인쇄용: 귀하의 라벨링 사양에 대한 바이드물러의 라벨링 소프트웨어 M-Print PRO 또는 M-Print PRO Online(미설치)의 파일을 보내주십시오.

일반 주문 데이터

| | | | |
|------------|----------------------------|--|--|
| 유형 | WS 10/6 MC NE WS | 버전 | |
| 주문 번호 | 1828450000 | WS, 단자대 마커, 10 x 6 mm, 피치(mm)(P): 6.00 Weidmueller, Allen- | |
| GTIN (EAN) | 4032248350513 | Bradley, 흰색 | |
| 수량 | 600 ST | | |

맞춤형 인쇄



WS 마커는 W 시리즈 커넥터에 매우 적합합니다. WS 태그는 시스템 호환 덕분에 I 시리즈 및 Z 시리즈에서도 사용할 수 있습니다. 마킹 면적이 넓기 때문에 긴 문자열은 물론 여러 줄의 텍스트도 인쇄할 수 있습니다. WS 마커는 긴 맞춤형 문자열이 포함된 라벨에 이상적입니다. 입증된 MultiCard 형식을 사용하기 때문에 PrintJet CONNECT 또는 Plotter를 사용한 인쇄가 가능합니다.

- 스트립 형태로 또는 하나씩 부착 가능
- 입증된 MultiCard 형식의 마커

맞춤 인쇄용: 귀하의 라벨링 사양에 대한 바이드물러의 라벨링 소프트웨어 M-Print PRO 또는 M-Print PRO Online(미설치)의 파일을 보내주십시오.

일반 주문 데이터

| | | | |
|------------|----------------------------|--|--|
| 유형 | WS 10/6 MC SDR | 버전 | |
| 주문 번호 | 1828460000 | WS, 단자대 마커, 10 x 6 mm, 피치(mm)(P): 6.00 Weidmueller, Allen- | |
| GTIN (EAN) | 4032248367399 | Bradley, 고객 사양 | |
| 수량 | 120 ST | | |

APGTB 4 FT 2C/1 DL

Weidmüller Interface GmbH & Co. KG
Klingenbergstraße 26
D-32758 Detmold
Germany

액세서리

www.weidmueller.com

블랭크



WS 마커는 W 시리즈 커넥터에 매우 적합합니다. WS 태그는 시스템 호환 덕분에 I 시리즈 및 Z 시리즈에서도 사용할 수 있습니다. 마킹 면적이 넓기 때문에 긴 문자열은 물론 여러 줄의 텍스트도 인쇄할 수 있습니다. WS 마커는 긴 맞춤형 문자열이 포함된 라벨에 이상적입니다. 입증된 MultiCard 형식을 사용하기 때문에 PrintJet CONNECT 또는 Plotter를 사용한 인쇄가 가능합니다.

- 스트립 형태로 또는 하나씩 부착 가능
- 입증된 MultiCard 형식의 마커

맞춤 인쇄용: 귀하의 라벨링 사양에 대한 바이드물러의 라벨링 소프트웨어 M-Print PRO 또는 M-Print PRO Online(미설치)의 파일을 보내주십시오.

일반 주문 데이터

| | | |
|------------|----------------------------|--|
| 유형 | WS 10/6 PLUS MC NE WS | 버전 |
| 주문 번호 | 1046390000 | WS, 단자대 마커, 10 x 6 mm, 피치(mm)(P): 6.00 Weidmueller, Allen- |
| GTIN (EAN) | 4032248782109 | Bradley, 흰색 |
| 수량 | 600 ST | |

맞춤형 인쇄



WS 마커는 W 시리즈 커넥터에 매우 적합합니다. WS 태그는 시스템 호환 덕분에 I 시리즈 및 Z 시리즈에서도 사용할 수 있습니다. 마킹 면적이 넓기 때문에 긴 문자열은 물론 여러 줄의 텍스트도 인쇄할 수 있습니다. WS 마커는 긴 맞춤형 문자열이 포함된 라벨에 이상적입니다. 입증된 MultiCard 형식을 사용하기 때문에 PrintJet CONNECT 또는 Plotter를 사용한 인쇄가 가능합니다.

- 스트립 형태로 또는 하나씩 부착 가능
- 입증된 MultiCard 형식의 마커

맞춤 인쇄용: 귀하의 라벨링 사양에 대한 바이드물러의 라벨링 소프트웨어 M-Print PRO 또는 M-Print PRO Online(미설치)의 파일을 보내주십시오.

일반 주문 데이터

| | | |
|------------|----------------------------|--|
| 유형 | WS 10/6 PLUS MC SDR | 버전 |
| 주문 번호 | 1046330000 | WS, 단자대 마커, 10 x 6 mm, 피치(mm)(P): 6.00 Weidmueller, Allen- |
| GTIN (EAN) | 4032248782031 | Bradley, 고객 사양 |
| 수량 | 120 ST | |

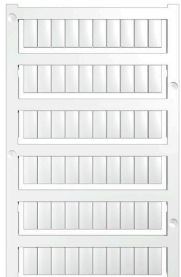
APGTB 4 FT 2C/1 DL

Weidmüller Interface GmbH & Co. KG
 Klingenbergstraße 26
 D-32758 Detmold
 Germany

www.weidmueller.com

액세서리

블랭크



WS 마커는 W 시리즈 커넥터에 매우 적합합니다. WS 태그는 시스템 호환 덕분에 I 시리즈 및 Z 시리즈에서도 사용할 수 있습니다. 마킹 면적이 넓기 때문에 긴 문자열은 물론 여러 줄의 텍스트도 인쇄할 수 있습니다. WS 마커는 긴 맞춤형 문자열이 포함된 라벨에 이상적입니다. 입증된 MultiCard 형식을 사용하기 때문에 PrintJet CONNECT 또는 Plotter를 사용한 인쇄가 가능합니다.

- 스트립 형태로 또는 하나씩 부착 가능
- 입증된 MultiCard 형식의 마커

맞춤 인쇄용: 귀하의 라벨링 사양에 대한 바이드물러의 라벨링 소프트웨어 M-Print PRO 또는 M-Print PRO Online(미설치)의 파일을 보내주십시오.

일반 주문 데이터

| | | |
|------------|----------------------------|--|
| 유형 | WS 12/6 MC NE BL | 버전 |
| 주문 번호 | 1773551693 | WS, 단자대 마커, 12 x 6 mm, 피치(mm)(P): 6.00 Weidmueller, Allen-Bradley, 파란색 |
| GTIN (EAN) | 4032248143269 | |
| 수량 | 600 ST | |
| 유형 | WS 12/6 MC NE BR | 버전 |
| 주문 번호 | 1773551692 | WS, 단자대 마커, 12 x 6 mm, 피치(mm)(P): 6.00 Weidmueller, Allen-Bradley, 갈색 |
| GTIN (EAN) | 4032248143252 | |
| 수량 | 600 ST | |
| 유형 | WS 12/6 MC NE GE | 버전 |
| 주문 번호 | 1773551687 | WS, 단자대 마커, 12 x 6 mm, 피치(mm)(P): 6.00 Weidmueller, Allen-Bradley, 노란색 |
| GTIN (EAN) | 4032248141937 | |
| 수량 | 600 ST | |
| 유형 | WS 12/6 MC NE OR | 버전 |
| 주문 번호 | 1773551690 | WS, 단자대 마커, 12 x 6 mm, 피치(mm)(P): 6.00 Weidmueller, Allen-Bradley, 주황색 |
| GTIN (EAN) | 4032248143245 | |
| 수량 | 600 ST | |
| 유형 | WS 12/6 MC NE RT | 버전 |
| 주문 번호 | 1773551686 | WS, 단자대 마커, 12 x 6 mm, 피치(mm)(P): 6.00 Weidmueller, Allen-Bradley, 빨간색 |
| GTIN (EAN) | 4032248141920 | |
| 수량 | 600 ST | |
| 유형 | WS 12/6 MC NE VI | 버전 |
| 주문 번호 | 1773551689 | WS, 단자대 마커, 12 x 6 mm, 피치(mm)(P): 6.00 Weidmueller, Allen-Bradley, 보라색 |
| GTIN (EAN) | 4032248143238 | |
| 수량 | 600 ST | |
| 유형 | WS 12/6 MC NE WS | 버전 |
| 주문 번호 | 1609900000 | WS, 단자대 마커, 12 x 6 mm, 피치(mm)(P): 6.00 Weidmueller, Allen-Bradley, 흰색 |
| GTIN (EAN) | 4008190203467 | |
| 수량 | 600 ST | |

APGTB 4 FT 2C/1 DL

Weidmüller Interface GmbH & Co. KG
 Klingenbergstraße 26
 D-32758 Detmold
 Germany

액세서리

www.weidmueller.com

맞춤형 인쇄



WS 마커는 W 시리즈 커넥터에 매우 적합합니다. WS 태그는 시스템 호환 덕분에 I 시리즈 및 Z 시리즈에서도 사용할 수 있습니다. 마킹 면적이 넓기 때문에 긴 문자열은 물론 여러 줄의 텍스트도 인쇄할 수 있습니다. WS 마커는 긴 맞춤형 문자열이 포함된 라벨에 이상적입니다. 입증된 MultiCard 형식을 사용하기 때문에 PrintJet CONNECT 또는 Plotter를 사용한 인쇄가 가능합니다.

- 스트립 형태로 또는 하나씩 부착 가능
- 입증된 MultiCard 형식의 마커

맞춤 인쇄용: 귀하의 라벨링 사양에 대한 바이드물러의 라벨링 소프트웨어 M-Print PRO 또는 M-Print PRO Online(미설치)의 파일을 보내주십시오.

일반 주문 데이터

| | | | |
|------------|----------------------------|--|--|
| 유형 | WS 12/6 MC SDR | 버전 | |
| 주문 번호 | 1609910000 | WS, 단자대 마커, 12 x 6 mm, 피치(mm)(P): 6.00 Weidmueller, Allen- | |
| GTIN (EAN) | 4008190456658 | Bradley, 고객 사양 | |
| 수량 | 120 ST | | |

블랭크



WS 마커는 W 시리즈 커넥터에 매우 적합합니다. WS 태그는 시스템 호환 덕분에 I 시리즈 및 Z 시리즈에서도 사용할 수 있습니다. 마킹 면적이 넓기 때문에 긴 문자열은 물론 여러 줄의 텍스트도 인쇄할 수 있습니다. WS 마커는 긴 맞춤형 문자열이 포함된 라벨에 이상적입니다. 입증된 MultiCard 형식을 사용하기 때문에 PrintJet CONNECT 또는 Plotter를 사용한 인쇄가 가능합니다.

- 스트립 형태로 또는 하나씩 부착 가능
- 입증된 MultiCard 형식의 마커

맞춤 인쇄용: 귀하의 라벨링 사양에 대한 바이드물러의 라벨링 소프트웨어 M-Print PRO 또는 M-Print PRO Online(미설치)의 파일을 보내주십시오.

일반 주문 데이터

| | | | |
|------------|----------------------------|--|--|
| 유형 | WS 12/6 PLUS MC NE WS | 버전 | |
| 주문 번호 | 1927530000 | WS, 단자대 마커, 12 x 6 mm, 피치(mm)(P): 6.00 Weidmueller, Allen- | |
| GTIN (EAN) | 4032248574209 | Bradley, 흰색 | |
| 수량 | 600 ST | | |

APGTB 4 FT 2C/1 DL

Weidmüller Interface GmbH & Co. KG
Klingenbergstraße 26
D-32758 Detmold
Germany

액세서리

www.weidmueller.com

맞춤형 인쇄



WS 마커는 W 시리즈 커넥터에 매우 적합합니다. WS 태그는 시스템 호환 덕분에 I 시리즈 및 Z 시리즈에서도 사용할 수 있습니다. 마킹 면적이 넓기 때문에 긴 문자열은 물론 여러 줄의 텍스트도 인쇄할 수 있습니다. WS 마커는 긴 맞춤형 문자열이 포함된 라벨에 이상적입니다. 입증된 MultiCard 형식을 사용하기 때문에 PrintJet CONNECT 또는 Plotter를 사용한 인쇄가 가능합니다.

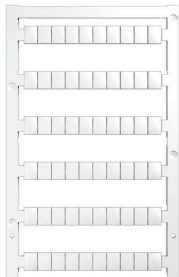
- 스트립 형태로 또는 하나씩 부착 가능
- 입증된 MultiCard 형식의 마커

맞춤 인쇄용: 귀하의 라벨링 사양에 대한 바이드물러의 라벨링 소프트웨어 M-Print PRO 또는 M-Print PRO Online(미설치)의 파일을 보내주십시오.

일반 주문 데이터

| | | | |
|------------|----------------------------|--|--|
| 유형 | WS 12/6 PLUS MC SDR | 버전 | |
| 주문 번호 | 1927540000 | WS, 단자대 마커, 12 x 6 mm, 피치(mm)(P): 6.00 Weidmueller, Allen- | |
| GTIN (EAN) | 4032248574711 | Bradley, 고객 사양 | |
| 수량 | 120 ST | | |

블랭크



WS 마커는 W 시리즈 커넥터에 매우 적합합니다. WS 태그는 시스템 호환 덕분에 I 시리즈 및 Z 시리즈에서도 사용할 수 있습니다. 마킹 면적이 넓기 때문에 긴 문자열은 물론 여러 줄의 텍스트도 인쇄할 수 있습니다. WS 마커는 긴 맞춤형 문자열이 포함된 라벨에 이상적입니다. 입증된 MultiCard 형식을 사용하기 때문에 PrintJet CONNECT 또는 Plotter를 사용한 인쇄가 가능합니다.

- 스트립 형태로 또는 하나씩 부착 가능
- 입증된 MultiCard 형식의 마커

맞춤 인쇄용: 귀하의 라벨링 사양에 대한 바이드물러의 라벨링 소프트웨어 M-Print PRO 또는 M-Print PRO Online(미설치)의 파일을 보내주십시오.

일반 주문 데이터

| | | | |
|------------|----------------------------|---|--|
| 유형 | WS 8/6 PLUS MC NE WS | 버전 | |
| 주문 번호 | 1951880000 | WS, 단자대 마커, 8 x 6 mm, 피치(mm)(P): 6.00 Weidmueller, 흰색 | |
| GTIN (EAN) | 4032248632114 | | |
| 수량 | 600 ST | | |

APGTB 4 FT 2C/1 DL

Weidmüller Interface GmbH & Co. KG
 Klingenbergstraße 26
 D-32758 Detmold
 Germany

www.weidmueller.com

액세서리

맞춤형 인쇄



WS 마커는 W 시리즈 커넥터에 매우 적합합니다. WS 태그는 시스템 호환 덕분에 I 시리즈 및 Z 시리즈에서도 사용할 수 있습니다. 마킹 면적이 넓기 때문에 긴 문자열은 물론 여러 줄의 텍스트도 인쇄할 수 있습니다. WS 마커는 긴 맞춤형 문자열이 포함된 라벨에 이상적입니다. 입증된 MultiCard 형식을 사용하기 때문에 PrintJet CONNECT 또는 Plotter를 사용한 인쇄가 가능합니다.

- 스트립 형태로 또는 하나씩 부착 가능
- 입증된 MultiCard 형식의 마커

맞춤 인쇄용: 귀하의 라벨링 사양에 대한 바이드물러의 라벨링 소프트웨어 M-Print PRO 또는 M-Print PRO Online(미설치)의 파일을 보내주십시오.

일반 주문 데이터

| | | |
|------------|----------------------------|---|
| 유형 | WS 8/6 PLUS MC SDR | 버전 |
| 주문 번호 | 1038820000 | WS, 단자대 마커, 8 x 6 mm, 피치(mm)(P): 6.00 Weidmueller, 고객 |
| GTIN (EAN) | 4032248768073 | 사양 |
| 수량 | 120 ST | |

종판 / 파티션 플레이트



종판과 엔드 플레이트는 단자대의 필수 부속품입니다. 종판은 서로 다른 전위와 기능 그룹을 광학적으로 및 전기적으로 분리하여 안전성을 높이고 배선반 내부의 명확한 구조를 보장합니다. 엔드 플레이트는 측면의 단자대 열을 마감하고, 전류가 흐르는 부품과의 접촉을 방지하며, 깔끔하고 안정적인 마감을 보장합니다. 두 부품 모두 각각의 바이드물러 단자대 시리즈에 정확히 대응되어 안전하고 규정을 준수하며 전문적인 배선에 기여합니다.

일반 주문 데이터

| | | |
|------------|----------------------------|----------------|
| 유형 | AEP 2C 4 | 버전 |
| 주문 번호 | 2051680000 | A-시리즈, 엔드 플레이트 |
| GTIN (EAN) | 4050118411782 | |
| 수량 | 50 ST | |
| 유형 | AEP 2C 4 BL | 버전 |
| 주문 번호 | 2051690000 | A-시리즈, 엔드 플레이트 |
| GTIN (EAN) | 4050118411911 | |
| 수량 | 50 ST | |
| 유형 | AEP 2C 4 OR | 버전 |
| 주문 번호 | 2051710000 | A-시리즈, 엔드 플레이트 |
| GTIN (EAN) | 4050118411690 | |
| 수량 | 50 ST | |

APGTB 4 FT 2C/1 DL

Weidmüller Interface GmbH & Co. KG
 Klingenbergstraße 26
 D-32758 Detmold
 Germany

www.weidmueller.com

액세서리

점프바



인접한 단자대에 전위를 분배 또는 증가시키는 것은 교차 연결을 통해 구현됩니다. 추가적인 결선 노력은 쉽게 피할 수 있습니다. 풀이 분리되더라도 단자대 블록의 점접 안정성은 여전히 보장됩니다. 당사의 포트폴리오는 모듈형 터미널 블록을 위한 플러그형 및 스크루형 점프바 시스템을 제공합니다.

일반 주문 데이터

| | | |
|------------|----------------------------|--|
| 유형 | ZQV 4N/10 | 버전 |
| 주문 번호 | 1528090000 | 점프바 (단자대), 플러그, 주황색, 32 A, 극 수: 10, 피치(mm)(P): 6.10, |
| GTIN (EAN) | 4050118332896 | 절연: 예, 너비: 58.7 mm |
| 수량 | 20 ST | |
| 유형 | ZQV 4N/10 RD | 버전 |
| 주문 번호 | 2460740000 | 점프바 (단자대), 플러그, 빨간색, 32 A, 극 수: 10, 피치(mm)(P): 6.10, |
| GTIN (EAN) | 4050118476163 | 절연: 예, 너비: 58.7 mm |
| 수량 | 20 ST | |
| 유형 | ZQV 4N/10 BL | 버전 |
| 주문 번호 | 1528230000 | 점프바 (단자대), 플러그, 파란색, 32 A, 극 수: 10, 피치(mm)(P): 6.10, |
| GTIN (EAN) | 4050118333138 | 절연: 예, 너비: 58.7 mm |
| 수량 | 20 ST | |
| 유형 | ZQV 4N/2 | 버전 |
| 주문 번호 | 1527930000 | 점프바 (단자대), 플러그, 주황색, 32 A, 극 수: 2, 피치(mm)(P): 6.10, |
| GTIN (EAN) | 4050118332766 | 절연: 예, 너비: 9.9 mm |
| 수량 | 60 ST | |
| 유형 | ZQV 4N/2 BL | 버전 |
| 주문 번호 | 1528040000 | 점프바 (단자대), 플러그, 파란색, 32 A, 극 수: 2, 피치(mm)(P): 6.10, |
| GTIN (EAN) | 4050118332773 | 절연: 예, 너비: 9.9 mm |
| 수량 | 60 ST | |
| 유형 | ZQV 4N/2 RD | 버전 |
| 주문 번호 | 2460450000 | 점프바 (단자대), 플러그, 빨간색, 32 A, 극 수: 2, 피치(mm)(P): 6.10, |
| GTIN (EAN) | 4050118476149 | 절연: 예, 너비: 9.9 mm |
| 수량 | 60 ST | |
| 유형 | ZQV 4N/3 | 버전 |
| 주문 번호 | 1527940000 | 점프바 (단자대), 플러그, 주황색, 32 A, 극 수: 3, 피치(mm)(P): 6.10, |
| GTIN (EAN) | 4050118332865 | 절연: 예, 너비: 16 mm |
| 수량 | 60 ST | |
| 유형 | ZQV 4N/3 BL | 버전 |
| 주문 번호 | 1528080000 | 점프바 (단자대), 플러그, 파란색, 32 A, 극 수: 3, 피치(mm)(P): 6.10, |
| GTIN (EAN) | 4050118333008 | 절연: 예, 너비: 16 mm |
| 수량 | 60 ST | |
| 유형 | ZQV 4N/30 | 버전 |
| 주문 번호 | 2561580000 | 점프바 (단자대), 플러그, 주황색, 32 A, 극 수: 30, 피치(mm)(P): 6.10, |
| GTIN (EAN) | 4050118570113 | 절연: 예, 너비: 181.7 mm |
| 수량 | 5 ST | |
| 유형 | ZQV 4N/3 RD | 버전 |
| 주문 번호 | 2460810000 | 점프바 (단자대), 플러그, 빨간색, 32 A, 극 수: 3, 피치(mm)(P): 6.10, |
| GTIN (EAN) | 4050118476231 | 절연: 예, 너비: 16 mm |
| 수량 | 60 ST | |

APGTB 4 FT 2C/1 DL

Weidmüller Interface GmbH & Co. KG
 Klingenbergstraße 26
 D-32758 Detmold
 Germany

www.weidmueller.com

액세서리

| | | |
|------------|----------------------------|--|
| 유형 | ZQV 4N/30 BL | 버전 |
| 주문 번호 | 2561610000 | 점프바 (단자대), 플러그, 파란색, 32 A, 극 수: 30, 피치(mm)(P): 6.10, |
| GTIN (EAN) | 4050118569971 | 절연: 예, 너비: 181.7 mm |
| 수량 | 5 ST | |
| 유형 | ZQV 4N/30 RD | 버전 |
| 주문 번호 | 2561600000 | 점프바 (단자대), 플러그, 빨간색, 32 A, 극 수: 30, 피치(mm)(P): 6.10, |
| GTIN (EAN) | 4050118569964 | 절연: 예, 너비: 181.7 mm |
| 수량 | 5 ST | |
| 유형 | ZQV 4N/32 | 버전 |
| 주문 번호 | 2561670000 | 점프바 (단자대), 플러그, 주황색, 32 A, 극 수: 32, 피치(mm)(P): 6.10, |
| GTIN (EAN) | 4050118570175 | 절연: 예, 너비: 193.9 mm |
| 수량 | 5 ST | |
| 유형 | ZQV 4N/4 | 버전 |
| 주문 번호 | 1527970000 | 점프바 (단자대), 플러그, 주황색, 32 A, 극 수: 4, 피치(mm)(P): 6.10, |
| GTIN (EAN) | 4050118332889 | 절연: 예, 너비: 22.1 mm |
| 수량 | 60 ST | |
| 유형 | ZQV 4N/4 BL | 버전 |
| 주문 번호 | 1528120000 | 점프바 (단자대), 플러그, 파란색, 32 A, 극 수: 4, 피치(mm)(P): 6.10, |
| GTIN (EAN) | 4050118332872 | 절연: 예, 너비: 22.1 mm |
| 수량 | 60 ST | |
| 유형 | ZQV 4N/4 RD | 버전 |
| 주문 번호 | 2460800000 | 점프바 (단자대), 플러그, 빨간색, 32 A, 극 수: 4, 피치(mm)(P): 6.10, |
| GTIN (EAN) | 4050118476224 | 절연: 예, 너비: 22.1 mm |
| 수량 | 60 ST | |
| 유형 | ZQV 4N/5 | 버전 |
| 주문 번호 | 1527980000 | 점프바 (단자대), 플러그, 주황색, 32 A, 극 수: 5, 피치(mm)(P): 6.10, |
| GTIN (EAN) | 4050118332759 | 절연: 예, 너비: 28.2 mm |
| 수량 | 60 ST | |
| 유형 | ZQV 4N/5 BL | 버전 |
| 주문 번호 | 1528140000 | 점프바 (단자대), 플러그, 파란색, 32 A, 극 수: 5, 피치(mm)(P): 6.10, |
| GTIN (EAN) | 4050118333015 | 절연: 예, 너비: 28.2 mm |
| 수량 | 60 ST | |
| 유형 | ZQV 4N/5 RD | 버전 |
| 주문 번호 | 2460790000 | 점프바 (단자대), 플러그, 빨간색, 32 A, 극 수: 5, 피치(mm)(P): 6.10, |
| GTIN (EAN) | 4050118476217 | 절연: 예, 너비: 28.2 mm |
| 수량 | 60 ST | |
| 유형 | ZQV 4N/50 | 버전 |
| 주문 번호 | 1528130000 | 점프바 (단자대), 플러그, 주황색, 32 A, 극 수: 50, 피치(mm)(P): 6.10, |
| GTIN (EAN) | 4050118332902 | 절연: 예, 너비: 303.7 mm |
| 수량 | 5 ST | |
| 유형 | ZQV 4N/50 BL | 버전 |
| 주문 번호 | 1528240000 | 점프바 (단자대), 플러그, 파란색, 32 A, 극 수: 50, 피치(mm)(P): 6.10, |
| GTIN (EAN) | 4050118333121 | 절연: 예, 너비: 303.7 mm |
| 수량 | 5 ST | |
| 유형 | ZQV 4N/50 RD | 버전 |
| 주문 번호 | 2460730000 | 점프바 (단자대), 플러그, 빨간색, 32 A, 극 수: 50, 피치(mm)(P): 6.10, |
| GTIN (EAN) | 4050118476156 | 절연: 예, 너비: 303.7 mm |
| 수량 | 5 ST | |
| 유형 | ZQV 4N/6 | 버전 |
| 주문 번호 | 1527990000 | 점프바 (단자대), 플러그, 주황색, 32 A, 극 수: 6, 피치(mm)(P): 6.10, |
| GTIN (EAN) | 4050118332919 | 절연: 예, 너비: 34.3 mm |
| 수량 | 20 ST | |

APGTB 4 FT 2C/1 DL

Weidmüller Interface GmbH & Co. KG
 Klingenbergstraße 26
 D-32758 Detmold
 Germany

www.weidmueller.com

액세서리

| | | |
|------------|----------------------------|---|
| 유형 | ZQV 4N/6 BL | 버전 |
| 주문 번호 | 1528170000 | 점프바 (단자대), 플러그, 파란색, 32 A, 극 수: 6, 피치(mm)(P): 6.10, |
| GTIN (EAN) | 4050118332926 | 절연: 예, 너비: 34.3 mm |
| 수량 | 20 ST | |
| 유형 | ZQV 4N/6 RD | 버전 |
| 주문 번호 | 2460780000 | 점프바 (단자대), 플러그, 빨간색, 32 A, 극 수: 6, 피치(mm)(P): 6.10, |
| GTIN (EAN) | 4050118476200 | 절연: 예, 너비: 34.3 mm |
| 수량 | 20 ST | |
| 유형 | ZQV 4N/7 | 버전 |
| 주문 번호 | 1528020000 | 점프바 (단자대), 플러그, 주황색, 32 A, 극 수: 7, 피치(mm)(P): 6.10, |
| GTIN (EAN) | 4050118332780 | 절연: 예, 너비: 40.4 mm |
| 수량 | 20 ST | |
| 유형 | ZQV 4N/7 BL | 버전 |
| 주문 번호 | 1528180000 | 점프바 (단자대), 플러그, 파란색, 32 A, 극 수: 7, 피치(mm)(P): 6.10, |
| GTIN (EAN) | 4050118333114 | 절연: 예, 너비: 40.4 mm |
| 수량 | 20 ST | |
| 유형 | ZQV 4N/7 RD | 버전 |
| 주문 번호 | 2460770000 | 점프바 (단자대), 플러그, 빨간색, 32 A, 극 수: 7, 피치(mm)(P): 6.10, |
| GTIN (EAN) | 4050118476194 | 절연: 예, 너비: 40.4 mm |
| 수량 | 20 ST | |
| 유형 | ZQV 4N/8 | 버전 |
| 주문 번호 | 1528030000 | 점프바 (단자대), 플러그, 주황색, 32 A, 극 수: 8, 피치(mm)(P): 6.10, |
| GTIN (EAN) | 4050118332841 | 절연: 예, 너비: 46.5 mm |
| 수량 | 20 ST | |
| 유형 | ZQV 4N/8 BL | 버전 |
| 주문 번호 | 1528190000 | 점프바 (단자대), 플러그, 파란색, 32 A, 극 수: 8, 피치(mm)(P): 6.10, |
| GTIN (EAN) | 4050118332858 | 절연: 예, 너비: 46.5 mm |
| 수량 | 20 ST | |
| 유형 | ZQV 4N/8 RD | 버전 |
| 주문 번호 | 2460760000 | 점프바 (단자대), 플러그, 빨간색, 32 A, 극 수: 8, 피치(mm)(P): 6.10, |
| GTIN (EAN) | 4050118476187 | 절연: 예, 너비: 46.5 mm |
| 수량 | 20 ST | |
| 유형 | ZQV 4N/9 | 버전 |
| 주문 번호 | 1528070000 | 점프바 (단자대), 플러그, 주황색, 32 A, 극 수: 9, 피치(mm)(P): 6.10, |
| GTIN (EAN) | 4050118332797 | 절연: 예, 너비: 52.6 mm |
| 수량 | 20 ST | |
| 유형 | ZQV 4N/9 BL | 버전 |
| 주문 번호 | 1528220000 | 점프바 (단자대), 플러그, 파란색, 32 A, 극 수: 9, 피치(mm)(P): 6.10, |
| GTIN (EAN) | 4050118333107 | 절연: 예, 너비: 52.6 mm |
| 수량 | 20 ST | |
| 유형 | ZQV 4N/9 RD | 버전 |
| 주문 번호 | 2460750000 | 점프바 (단자대), 플러그, 빨간색, 32 A, 극 수: 9, 피치(mm)(P): 6.10, |
| GTIN (EAN) | 4050118476170 | 절연: 예, 너비: 52.6 mm |
| 수량 | 20 ST | |

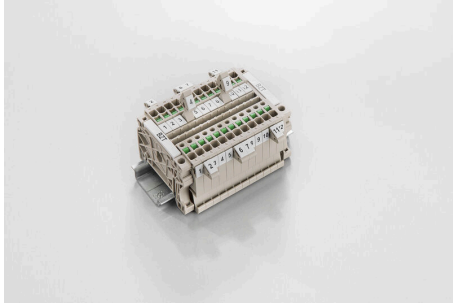
APGTB 4 FT 2C/1 DL

Weidmüller Interface GmbH & Co. KG
Klingenbergstraße 26
D-32758 Detmold
Germany

www.weidmueller.com

액세서리

마커 홀더



마커 홀더는 5 또는 5.1 mm의 피치를 갖는 표준 마커를 추가로 장착할 수 있게 해줍니다. 앵글 홀더를 옵션으로 함께 스냅하면 Klippon® Connect 모듈식 단자대의 모든 표준 마킹 채널에 장착이 가능합니다. 피팅 마커 유형은 지정 마커 홀더의 각 부속품 아래에서 찾을 수 있습니다.

일반 주문 데이터

| | | | |
|------------|----------------------------|-------------|--|
| 유형 | BZT 1 WS 10/5 | 버전 | |
| 주문 번호 | 1805490000 | 액세서리, 마커 홀더 | |
| GTIN (EAN) | 4032248270231 | | |
| 수량 | 100 ST | | |
| 유형 | BZT 1 ZA WS 10/5 | 버전 | |
| 주문 번호 | 1805520000 | 액세서리, 마커 홀더 | |
| GTIN (EAN) | 4032248270248 | | |
| 수량 | 100 ST | | |

종판 / 파티션 플레이트

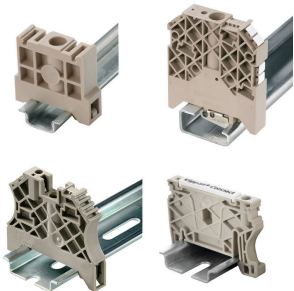


종판과 엔드 플레이트는 단자대의 필수 부속품입니다. 종판은 서로 다른 전위와 기능 그룹을 광학적으로 및 전기적으로 분리하여 안전성을 높이고 배전반 내부의 명확한 구조를 보장합니다. 엔드 플레이트는 측면의 단자대 열을 마감하고, 전류가 흐르는 부품과의 접촉을 방지하며, 깔끔하고 안정적인 마감을 보장합니다. 두 부품 모두 각각의 바이드몰러 단자대 시리즈에 정확히 대응되어 안전하고 규정을 준수하며 전문적인 배선에 기여합니다.

일반 주문 데이터

| | | | |
|------------|----------------------------|-----------------|--|
| 유형 | APP 2 | 버전 | |
| 주문 번호 | 2489090000 | A-시리즈, 파티션 플레이트 | |
| GTIN (EAN) | 4050118499308 | | |
| 수량 | 50 ST | | |

엔드 브래킷



바이드몰러 제품군에는 단자대 레일에 영구적이고 안정적으로 마운트될 수 있도록 보장하고 미끄러짐을 방지하는 엔드 브래킷이 포함되어 있습니다. 스크류가 포함 또는 포함되지 않은 버전을 사용할 수 있습니다. 엔드 브래킷에는 마킹 옵션(그룹 마커용 포함)과 테스트 플러그 홀더가 포함되어 있습니다.

APGTB 4 FT 2C/1 DL

Weidmüller Interface GmbH & Co. KG
 Klingenbergstraße 26
 D-32758 Detmold
 Germany

www.weidmueller.com

액세서리

일반 주문 데이터

| | | |
|------------|----------------------------|---------------|
| 유형 | AEB 35 SCL/1 V0 | 버전 |
| 주문 번호 | 2661280000 | A-시리즈, 엔드 브래킷 |
| GTIN (EAN) | 4050118702163 | |
| 수량 | 20 ST | |
| 유형 | AEB 35 SCL/1 V0 BK | 버전 |
| 주문 번호 | 2661300000 | A-시리즈, 엔드 브래킷 |
| GTIN (EAN) | 4050118702187 | |
| 수량 | 20 ST | |
| 유형 | AEB 35 SCL/1 V0 GY | 버전 |
| 주문 번호 | 2661290000 | A-시리즈, 엔드 브래킷 |
| GTIN (EAN) | 4050118702170 | |
| 수량 | 20 ST | |

일자 스크류드라이버



VDE 절연 스크류드라이버 세트, 최대 1000 V AC 및 1500 V DC의 전류가 흐르는 부품에서 작업 가능, DIN EN 60900, IEC 900. 각 세트 피스는 "GS" 안전 검증을 받음. 완전 강화 고합금 크로미움-바나듐-몰리브덴 스틸 재질의 블레이드, 건 메탈 마감.

일반 주문 데이터

| | | |
|------------|----------------------------|---|
| 유형 | SDIS SLIM 0.6X3.5X100 | 버전 |
| 주문 번호 | 2749610000 | 조립 공구, 블레이드 폭(B): 3.5 mm, 블레이드 길이: 100 mm, 블레이드 두께(A): 0.6 mm |
| GTIN (EAN) | 4050118896350 | |
| 수량 | 1 ST | |

테스트 어댑터 및 테스트 소켓



테스트 어댑터와 테스트 플러그는 단자대 블록과 테스트 장비 간의 전기 결선에 사용됩니다. 이러한 방식으로 유선 상태에서 전기적 접점을 설정할 수 있으며 측정을 쉽게 수행할 수 있습니다.

일반 주문 데이터

| | | |
|------------|----------------------------|--|
| 유형 | FZS 2/4 RT/80 SAKT4 | 버전 |
| 주문 번호 | 1276300000 | 플러그 (단자대), 플러그인 결선, 2 mm², 결선 수: 2, 극 수: 1, 너비: 9 mm |
| GTIN (EAN) | 4008190026080 | |
| 수량 | 20 ST | |