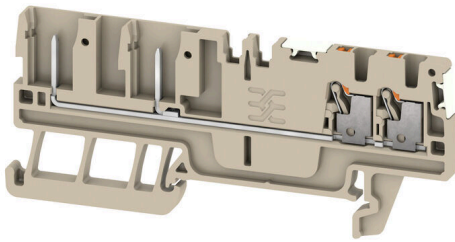


APGTB 1.5 FT 4C/2 DL

Weidmüller Interface GmbH & Co. KG
Klingenbergstraße 26
D-32758 Detmold
Germany

www.weidmueller.com



일부 응용 분야에서는 보다 유연하거나 설치를 용이하게 하기 위해 플러그형 모듈식 솔루션이 필요합니다. 완전한 기능 장치를 사전 제작하거나 교체해야 하는 경우, 모듈식의 유연한 결선 시스템이 필요합니다. 플러그형 단자대는 신속하게 조립할 수 있으며 공장에서 완전히 테스트되었습니다.

일반 주문 데이터

버전	플러그인 모듈형 단자대, PUSH IN, 1.5 mm ² , 500 V, 17.5 A, 진한 베이지색
주문 번호	2675740000
유형	APGTB 1.5 FT 4C/2 DL
GTIN (EAN)	4050118728989
수량	50 items

APGTB 1.5 FT 4C/2 DL

Weidmüller Interface GmbH & Co. KG
Klingenbergstraße 26
D-32758 Detmold
Germany

www.weidmueller.com

기술 데이터

승인

승인



ROHS	준수
UL File Number Search	UL 웹사이트
인증 번호(cURus)	E60693

치수 및 중량

깊이	33.5 mm	깊이 (인치)	1.3189 inch
DIN 레일을 포함한 깊이	34.5 mm	높이	80 mm
높이 (인치)	3.1496 inch	너비	3.5 mm
폭 (인치)	0.1378 inch	순중량	6.84 g

온도

보관 온도	-25 °C...55 °C	주변 온도	-5 °C...40 °C
연속 작동 온도, 최소	-60 °C	연속 작동 온도, 최대	130 °C

환경 제품 규정 준수

RoHS 준수 상태	준수, 예외 미존재
REACH SVHC	0.1 wt% 이상의 SVHC 없음

UL 등급 데이터

컨덕터 크기 팩토리 결선 최대(cURus)	14 AWG	전압 크기 B(cURus)	300 V
전압 크기 D(cURus)	600 V	인증 번호(cURus)	E60693
컨덕터 크기 필드 결선 최소(cURus)	26 AWG	컨덕터 크기 팩토리 결선 최소(cURus)	26 AWG
전류 크기 B(cURus)	13 A	전압 크기 C(cURus)	300 V
전류 크기 C(cURus)	13 A	전류 크기 D(cURus)	5 A
컨덕터 크기 필드 결선 최대(cURus)	14 AWG		

등급 데이터

정격 단면적	1.5 mm ²	정격 전압	500 V
정격 DC 전압	500 V	정격 전류	17.5 A
최대 와이어에서 전류	17.5 A	IEC 60947-7-x에 따른 체적 저항률	1.83 mΩ
정격 임펄스 내전압	6 kV	IEC 60947-7-x 규격 전력 손실	0.56 W
서지 전압 범주	III	오염 심각도	3

시스템 사양

엔드 커버 플레이트 필요	예	전위 수	1
레벨 수	1	레벨당 클램프 지점 개수	4
계층당 전위 수	1	레벨 내부 교차 결선	아니요
PE 결선	아니요	장착 레일	TS 35
PE 기능	아니요	PEN 기능	아니요

일반

결선 단면규격 AWG, 최대	AWG 14	결선 단면규격 AWG, 최소	AWG 26
장착 레일	TS 35		

APGTB 1.5 FT 4C/2 DL

Weidmüller Interface GmbH & Co. KG
 Klingenbergstraße 26
 D-32758 Detmold
 Germany

www.weidmueller.com

기술 데이터

자재 데이터

기본 재질	Wemid	컬러 코드	진한 베이지색
작동 요소의 색상	주황색	UL 94 가연성 등급	V-0

정격 데이터 IECEx/ATEX

인증 번호(ATEX)	TUEV16ATEX7940U	인증 번호(IECEX)	IECEXTUR16.0046U
최대 전압(ATEX)	500 V	전류(ATEX)	10.5 A
와이어 단면적 최대(ATEX)	1.5 mm ²	최대 전압(IECEX)	500 V
전류(IECEX)	10.5 A	와이어 단면적 최대(IECEX)	1.5 mm ²

추가 기술 데이터

개방측	오른쪽	스냅온	예
폭발 테스트 버전	아니오	장착 유형	TS 35

클램프용 컨덕터(정격 결선)

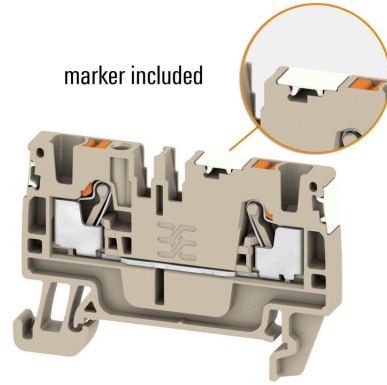
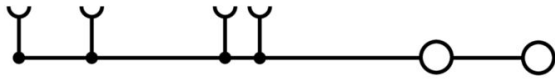
IEC 60947-1 규격 게이지	A1	결선 단면규격 AWG, 최대	AWG 14
결선 방향	상단	탈피 길이	8 mm
결선 유형	PUSH IN	결선 수	4
클램프 범위, 최대	1.5 mm ²	클램프 범위, 최소	0.14 mm ²
블레이드 크기	0.4 x 2.0 mm	결선 단면규격 AWG, 최소	AWG 26
와이어 결선 단면적, 와이어 종단 페를 DIN 46228/4 채용 가는 꼬임, 최대	1 mm ²	와이어 결선 단면적, 와이어 종단 페를 DIN 46228/4 채용 가는 꼬임, 최소	0.14 mm ²
와이어 결선 단면적, 와이어 종단 페를 DIN 46228/1 채용 가는 꼬임, 최대	1.5 mm ²	와이어 결선 단면적, 와이어 종단 페를 DIN 46228/1 채용 가는 꼬임, 최소	0.14 mm ²
와이어 결선 단면, 가는 꼬임, 최대	1.5 mm ²	와이어 결선 단면, 가는 꼬임, 최소	0.14 mm ²
결선 단면적, 꼬임, 최대	1.5 mm ²	결선 단면적, 꼬임, 최소	0.14 mm ²
와이어 결선 단면적, 경질 코어 최대	1.5 mm ²	와이어 결선 단면적, 경질 코어, 최소	0.14 mm ²

클램프용 전선(추가 결선)

결선 유형, 추가 결선	플러그형
--------------	------

분류

ETIM 8.0	EC000897	ETIM 9.0	EC000897
ETIM 10.0	EC000897	ECLASS 14.0	27-25-01-17
ECLASS 15.0	27-25-01-17		



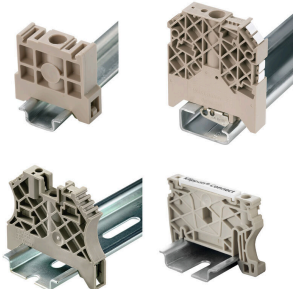
APGTB 1.5 FT 4C/2 DL

Weidmüller Interface GmbH & Co. KG
 Klingenbergstraße 26
 D-32758 Detmold
 Germany

www.weidmueller.com

액세서리

엔드 브래킷



바이드물러 제품군에는 단자대 레일에 영구적이고 안정적으로 마운트될 수 있도록 보장하고 미끄러짐을 방지하는 엔드 브래킷이 포함되어 있습니다. 스크류가 포함 또는 포함되지 않은 버전을 사용할 수 있습니다. 엔드 브래킷에는 마킹 옵션(그룹 마커용 포함)과 테스트 플러그 홀더가 포함되어 있습니다.

일반 주문 데이터

유형	AEB 35 SCL/1 V0	버전	
주문 번호	2661280000	버전	A-시리즈, 엔드 브래킷
GTIN (EAN)	4050118702163		
수량	20 ST		
유형	AEB 35 SCL/1 V0 BK	버전	
주문 번호	2661300000	버전	A-시리즈, 엔드 브래킷
GTIN (EAN)	4050118702187		
수량	20 ST		
유형	AEB 35 SCL/1 V0 GY	버전	
주문 번호	2661290000	버전	A-시리즈, 엔드 브래킷
GTIN (EAN)	4050118702170		
수량	20 ST		

종판 / 파티션 플레이트



종판과 엔드 플레이트는 단자대의 필수 부속품입니다. 종판은 서로 다른 전위와 기능 그룹을 광학적으로 및 전기적으로 분리하여 안전성을 높이고 배전반 내부의 명확한 구조를 보장합니다. 엔드 플레이트는 측면의 단자대 열을 마감하고, 전류가 흐르는 부품과의 접촉을 방지하며, 깔끔하고 안정적인 마감을 보장합니다. 두 부품 모두 각각의 바이드물러 단자대 시리즈에 정확히 대응되어 안전하고 규정을 준수하며 전문적인 배선에 기여합니다.

일반 주문 데이터

유형	APP 3	버전	
주문 번호	2489100000	버전	A-시리즈, 파티션 플레이트
GTIN (EAN)	4050118499315		
수량	50 ST		

APGTB 1.5 FT 4C/2 DL

Weidmüller Interface GmbH & Co. KG
 Klingenbergstraße 26
 D-32758 Detmold
 Germany

www.weidmueller.com

액세서리

플러그

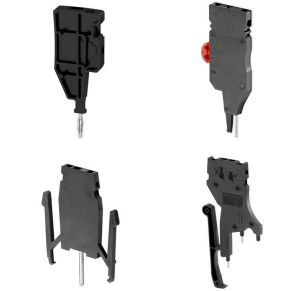


WeiCoS 시스템의 플러그는 모든 다양한 결선 방식에 사용할 수 있습니다. 제품 범위에는 1~10폴의 사전 조립된 커넥터와 개별 조립 옵션이 포함됩니다. 이로써 모든 응용 분야에 적합한 최고의 유연성을 보장합니다. 맞춤형 액세서리는 환경적 영향으로부터 보호 및 안전을 향상시킵니다.

일반 주문 데이터

유형	APGCE	버전	
주문 번호	1514490000	코딩 요소 (단자대), Wemid, 주황색, 너비: 3.3 mm	
GTIN (EAN)	4050118321906		
수량	50 ST		

테스트 어댑터 및 테스트 소켓



테스트 어댑터와 테스트 플러그는 단자대 블록과 테스트 장비 간의 전기 결선에 사용됩니다. 이러한 방식으로 유선 상태에서 전기적 접점을 설정할 수 있으며 측정을 쉽게 수행할 수 있습니다.

일반 주문 데이터

유형	FZS 2/4 RT/80 SAKT4	버전	
주문 번호	1276300000	플러그 (단자대), 플러그인 결선, 2 mm², 결선 수: 2, 극 수: 1, 너비: 9 mm	
GTIN (EAN)	4008190026080		
수량	20 ST		