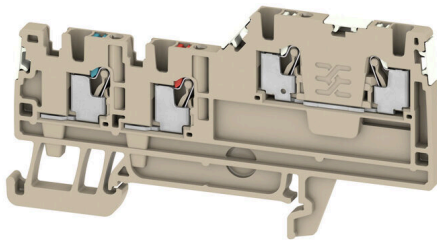


**AIO21 1.5 SI DL**

**Weidmüller Interface GmbH & Co. KG**  
 Klingenbergstraße 26  
 D-32758 Detmold  
 Germany

www.weidmueller.com



현재의 자동화 수준에서 생산 공정을 모니터링하는 센서가 점점 더 많아지고 있습니다. 이는 결합 및 구조화해야 하는 신호의 수를 증가시킵니다. 패널의 제한된 공간을 감안하면, 이것은 진정한 난관이 될 수 있습니다. 당사의 애플리케이션 특정 이니시에이터/액추에이터 단자대(AIO)는 현재와 미래의 자동화가 필요로 하는 신호 배선 요구 사항을 위해 특별히 설계되었습니다. PLC(프로그래밍 가능 논리 컨트롤러)의 입력 및 출력 모듈을 사용하여 이니시에이터 및 액추에이터 신호의 구조화된 결선을 위한 맞춤형 초소형 솔루션의 장점을 경험하실 수 있습니다.

**일반 주문 데이터**

버전	센서/액추에이터 단자대, PUSH IN, 1.5 mm², 250 V, 13.5 A, 진한 베이지색
주문 번호	<a href="#">2675580000</a>
유형	AIO21 1.5 SI DL
GTIN (EAN)	4050118716313
수량	100 items

기술 데이터

승인

승인



ROHS	준수
UL File Number Search	<a href="#">UL 웹사이트</a>
인증 번호(cURus)	E60693

치수 및 중량

깊이	42 mm	깊이 (인치)	1.6535 inch
DIN 레일을 포함한 깊이	43 mm	높이	80 mm
높이 (인치)	3.1496 inch	너비	3.5 mm
폭 (인치)	0.1378 inch	순중량	6.94 g

온도

보관 온도	-25 °C...55 °C	주변 온도	-5 °C...40 °C
연속 작동 온도, 최소	-60 °C	연속 작동 온도, 최대	130 °C

환경 제품 규정 준수

RoHS 준수 상태	준수, 예외 미존재
REACH SVHC	0.1 wt% 이상의 SVHC 없음

UL 등급 데이터

컨덕터 크기 팩토리 결선 최대(cURus)	14 AWG	전압 크기 D(cURus)	150 V
인증 번호(cURus)	E60693	컨덕터 크기 필드 결선 최소(cURus)	26 AWG
컨덕터 크기 팩토리 결선 최소(cURus)	26 AWG	전류 크기 D(cURus)	13 A
컨덕터 크기 필드 결선 최대(cURus)	14 AWG		

등급 데이터

정격 단면적	1.5 mm <sup>2</sup>	정격 전압	250 V
정격 DC 전압	250 V	정격 전류	13.5 A
최대 와이어에서 전류	13.5 A	표준 규격	IEC 60947-7-1 규격
IEC 60947-7-x에 따른 체적 저항률	1.83 mΩ	정격 임펄스 내전압	4 kV
IEC 60947-7-x 규격 전력 손실	0.56 W	서지 전압 범주	III
오염 심각도	3		

시스템 사양

엔드 커버 플레이트 필요	예	전위 수	3
레벨 수	2	레벨당 클램프 지점 개수	2
레벨 내부 교차 결선	아니요	PE 결선	아니요
장착 레일	TS 35		

일반

결선 단면규격 AWG, 최대	AWG 14	결선 단면규격 AWG, 최소	AWG 26
표준 규격	IEC 60947-7-1 규격	장착 레일	TS 35

## AIO21 1.5 SI DL

**Weidmüller Interface GmbH & Co. KG**  
 Klingenbergstraße 26  
 D-32758 Detmold  
 Germany

www.weidmueller.com

## 기술 데이터

### 자재 데이터

기본 재질	Wemid	컬러 코드	진한 베이지색
UL 94 가연성 등급	V-0		

### 정격 데이터 IECEx/ATEX

인증 번호(ATEX)	TUEV17ATEX8031U	인증 번호(IECEX)	IECEXTUR17.0016U
최대 전압(ATEX)	220 V	전류(ATEX)	12 A
와이어 단면적 최대(ATEX)	1.5 mm <sup>2</sup>	최대 전압(IECEX)	220 V
전류(IECEX)	12 A	와이어 단면적 최대(IECEX)	1.5 mm <sup>2</sup>

### 추가 기술 데이터

개방측	오른쪽	폭발 테스트 버전	예
장착 유형	TS 35		

### 클램프용 컨덕터(정격 결선)

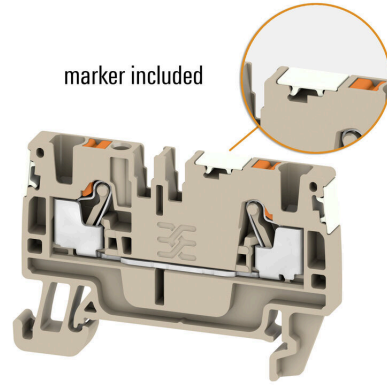
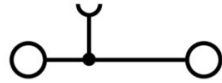
IEC 60947-1 규격 게이지	A1		
결선 단면규격 AWG, 최대	AWG 14		
결선 방향	상단		
탈피 길이	8 mm		
결선의 유형 2	PUSH IN		
결선 유형	PUSH IN		
결선 수	4		
클램프 범위, 최대	1.5 mm <sup>2</sup>		
클램프 범위, 최소	0.14 mm <sup>2</sup>		
블레이드 크기	0.4 x 2.0 mm		
결선 단면규격 AWG, 최소	AWG 26		
와이어 결선 단면적, 와이어 종단 페룰 DIN 46228/4 채용 가는 꼬임, 최대	1.5 mm <sup>2</sup>		
와이어 결선 단면적, 와이어 종단 페룰 DIN 46228/4 채용 가는 꼬임, 최소	0.14 mm <sup>2</sup>		
와이어 결선 단면적, 와이어 종단 페룰 DIN 46228/1 채용 가는 꼬임, 최대	1.5 mm <sup>2</sup>		
와이어 결선 단면적, 와이어 종단 페룰 DIN 46228/1 채용 가는 꼬임, 최소	0.14 mm <sup>2</sup>		
와이어 결선 단면, 가는 꼬임, 최대	1.5 mm <sup>2</sup>		
와이어 결선 단면, 가는 꼬임, 최소	0.14 mm <sup>2</sup>		
결선 단면적, 꼬임, 최대	1.5 mm <sup>2</sup>		
결선 단면적, 꼬임, 최소	0.14 mm <sup>2</sup>		
와이어 결선 단면적, 경질 코어 최대	1.5 mm <sup>2</sup>		
와이어 결선 단면적, 경질 코어, 최소	0.14 mm <sup>2</sup>		
결선 단면적, 가는 꼬임, 최소	0.14 mm <sup>2</sup>		
와이어 엔드 페룰의 튜브 길이, 플라스틱 칼라 DIN 46228/4 채용	튜브 길이	최소	6 mm
		최대	8 mm
와이어 엔드 페룰의 튜브 길이, 플라스틱 칼라 DIN 46228/1 미채용	도체 결선 단면적	최소	0.14 mm <sup>2</sup>
		최대	0.75 mm <sup>2</sup>
	튜브 길이	최소	5 mm
		공칭	0.25 mm <sup>2</sup>
	도체 결선 단면적	공칭	6 mm
		최소	0.5 mm <sup>2</sup>
	최대	1 mm <sup>2</sup>	
튜브 길이	공칭	10 mm	
	도체 결선 단면적	공칭	1.5 mm <sup>2</sup>

기술 데이터

분류

ETIM 8.0	EC000900	ETIM 9.0	EC000900
ETIM 10.0	EC000900	ECLASS 14.0	27-25-01-12
ECLASS 15.0	27-25-01-12		

도면



### 액세서리

#### 점프바



인접한 단자대에 전위를 분배 또는 증가시키는 것은 교차 연결을 통해 구현됩니다. 추가적인 결선 노력은 쉽게 피할 수 있습니다. 풀이 분리되더라도 단자대 블록의 점접 안정성은 여전히 보장됩니다. 당사의 포트폴리오는 모듈형 터미널 블록을 위한 플러그형 및 스크루형 점프바 시스템을 제공합니다.

#### 일반 주문 데이터

유형	ZQV 1.5N/10	버전
주문 번호	<a href="#">1985580000</a>	점프바 (단자대), 플러그, 주황색, 17.5 A, 극 수: 10, 피치(mm)(P): 3.50,
GTIN (EAN)	4050118370416	절연: 예, 너비: 33.5 mm
수량	20 ST	
유형	ZQV 1.5N/10 RD	버전
주문 번호	<a href="#">1985800000</a>	점프바 (단자대), 플러그, 빨간색, 17.5 A, 극 수: 10, 피치(mm)(P): 3.50,
GTIN (EAN)	4050118370393	절연: 예, 너비: 33.5 mm
수량	20 ST	
유형	ZQV 1.5N/10 BL	버전
주문 번호	<a href="#">1985680000</a>	점프바 (단자대), 플러그, 파란색, 17.5 A, 극 수: 10, 피치(mm)(P): 3.50,
GTIN (EAN)	4050118370539	절연: 예, 너비: 33.5 mm
수량	20 ST	
유형	ZQV 1.5N/2	버전
주문 번호	<a href="#">1985410000</a>	점프바 (단자대), 플러그, 주황색, 17.5 A, 극 수: 2, 피치(mm)(P): 3.50,
GTIN (EAN)	4050118369861	절연: 예, 너비: 5.5 mm
수량	60 ST	
유형	ZQV 1.5N/2 BL	버전
주문 번호	<a href="#">1985530000</a>	점프바 (단자대), 플러그, 파란색, 17.5 A, 극 수: 2, 피치(mm)(P): 3.50,
GTIN (EAN)	4050118370423	절연: 예, 너비: 5.5 mm
수량	60 ST	
유형	ZQV 1.5N/2 RD	버전
주문 번호	<a href="#">1985650000</a>	점프바 (단자대), 플러그, 빨간색, 17.5 A, 극 수: 2, 피치(mm)(P): 3.50,
GTIN (EAN)	4050118370324	절연: 예, 너비: 5.5 mm
수량	60 ST	
유형	ZQV 1.5N/20	버전
주문 번호	<a href="#">1985600000</a>	점프바 (단자대), 플러그, 주황색, 17.5 A, 극 수: 20, 피치(mm)(P): 3.50,
GTIN (EAN)	4050118370225	절연: 예, 너비: 70 mm
수량	20 ST	
유형	ZQV 1.5N/20 BL	버전
주문 번호	<a href="#">1985700000</a>	점프바 (단자대), 플러그, 파란색, 17.5 A, 극 수: 20, 피치(mm)(P): 3.50,
GTIN (EAN)	4050118370331	절연: 예, 너비: 70 mm
수량	20 ST	
유형	ZQV 1.5N/20 RD	버전
주문 번호	<a href="#">1985810000</a>	점프바 (단자대), 플러그, 빨간색, 17.5 A, 극 수: 20, 피치(mm)(P): 3.50,
GTIN (EAN)	4050118370355	절연: 예, 너비: 70 mm
수량	20 ST	
유형	ZQV 1.5N/3	버전
주문 번호	<a href="#">1985480000</a>	점프바 (단자대), 플러그, 주황색, 17.5 A, 극 수: 3, 피치(mm)(P): 3.50,
GTIN (EAN)	4050118370096	절연: 예, 너비: 9 mm
수량	60 ST	

### 액세서리

유형	ZQV 1.5N/3 BL	버전
주문 번호	<a href="#">1985550000</a>	점프바 (단자대), 플러그, 파란색, 17.5 A, 극 수: 3, 피치(mm)(P): 3.50,
GTIN (EAN)	4050118370485	절연: 예, 너비: 9 mm
수량	60 ST	
유형	ZQV 1.5N/3 RD	버전
주문 번호	<a href="#">1985670000</a>	점프바 (단자대), 플러그, 빨간색, 17.5 A, 극 수: 3, 피치(mm)(P): 3.50,
GTIN (EAN)	4050118370348	절연: 예, 너비: 9 mm
수량	60 ST	
유형	ZQV 1.5N/4	버전
주문 번호	<a href="#">1985490000</a>	점프바 (단자대), 플러그, 주황색, 17.5 A, 극 수: 4, 피치(mm)(P): 3.50,
GTIN (EAN)	4050118370201	절연: 예, 너비: 12.5 mm
수량	60 ST	
유형	ZQV 1.5N/4 BL	버전
주문 번호	<a href="#">1985570000</a>	점프바 (단자대), 플러그, 파란색, 17.5 A, 극 수: 4, 피치(mm)(P): 3.50,
GTIN (EAN)	4050118370317	절연: 예, 너비: 12.5 mm
수량	60 ST	
유형	ZQV 1.5N/4 RD	버전
주문 번호	<a href="#">1985690000</a>	점프바 (단자대), 플러그, 빨간색, 17.5 A, 극 수: 4, 피치(mm)(P): 3.50,
GTIN (EAN)	4050118370515	절연: 예, 너비: 12.5 mm
수량	60 ST	
유형	ZQV 1.5N/5 BL	버전
주문 번호	<a href="#">1985590000</a>	점프바 (단자대), 플러그, 파란색, 17.5 A, 극 수: 5, 피치(mm)(P): 3.50,
GTIN (EAN)	4050118370430	절연: 예, 너비: 16 mm
수량	20 ST	
유형	ZQV 1.5N/5	버전
주문 번호	<a href="#">1985500000</a>	점프바 (단자대), 플러그, 주황색, 17.5 A, 극 수: 5, 피치(mm)(P): 3.50,
GTIN (EAN)	4050118369991	절연: 예, 너비: 16 mm
수량	20 ST	
유형	ZQV 1.5N/5 RD	버전
주문 번호	<a href="#">1985710000</a>	점프바 (단자대), 플러그, 빨간색, 17.5 A, 극 수: 5, 피치(mm)(P): 3.50,
GTIN (EAN)	4050118370256	절연: 예, 너비: 16 mm
수량	20 ST	
유형	ZQV 1.5N/50	버전
주문 번호	<a href="#">1985620000</a>	점프바 (단자대), 플러그, 주황색, 17.5 A, 극 수: 50, 피치(mm)(P): 3.50,
GTIN (EAN)	4050118370300	절연: 예, 너비: 175 mm
수량	5 ST	
유형	ZQV 1.5N/50 BL	버전
주문 번호	<a href="#">1985720000</a>	점프바 (단자대), 플러그, 파란색, 17.5 A, 극 수: 50, 피치(mm)(P): 3.50,
GTIN (EAN)	4050118370546	절연: 예, 너비: 175 mm
수량	5 ST	
유형	ZQV 1.5N/50 RD	버전
주문 번호	<a href="#">1985820000</a>	점프바 (단자대), 플러그, 빨간색, 17.5 A, 극 수: 50, 피치(mm)(P): 3.50,
GTIN (EAN)	4050118370270	절연: 예, 너비: 175 mm
수량	5 ST	
유형	ZQV 1.5N/6	버전
주문 번호	<a href="#">1985510000</a>	점프바 (단자대), 플러그, 주황색, 17.5 A, 극 수: 6, 피치(mm)(P): 3.50,
GTIN (EAN)	4050118370188	절연: 예, 너비: 19.5 mm
수량	20 ST	
유형	ZQV 1.5N/6 BL	버전
주문 번호	<a href="#">1985610000</a>	점프바 (단자대), 플러그, 파란색, 17.5 A, 극 수: 6, 피치(mm)(P): 3.50,
GTIN (EAN)	4050118370492	절연: 예, 너비: 19.5 mm
수량	20 ST	

## AIO21 1.5 SI DL

**Weidmüller Interface GmbH & Co. KG**  
 Klingenbergstraße 26  
 D-32758 Detmold  
 Germany

www.weidmueller.com

### 액세서리

유형	ZQV 1.5N/6 RD	버전
주문 번호	<a href="#">1985730000</a>	점프바 (단자대), 플러그, 빨간색, 17.5 A, 극 수: 6, 피치(mm)(P): 3.50,
GTIN (EAN)	4050118370454	절연: 예, 너비: 19.5 mm
수량	20 ST	
유형	ZQV 1.5N/7	버전
주문 번호	<a href="#">1985520000</a>	점프바 (단자대), 플러그, 주황색, 17.5 A, 극 수: 7, 피치(mm)(P): 3.50,
GTIN (EAN)	4050118370195	절연: 예, 너비: 23 mm
수량	20 ST	
유형	ZQV 1.5N/7 BL	버전
주문 번호	<a href="#">1985630000</a>	점프바 (단자대), 플러그, 파란색, 17.5 A, 극 수: 7, 피치(mm)(P): 3.50,
GTIN (EAN)	4050118370522	절연: 예, 너비: 23 mm
수량	20 ST	
유형	ZQV 1.5N/7 RD	버전
주문 번호	<a href="#">1985750000</a>	점프바 (단자대), 플러그, 빨간색, 17.5 A, 극 수: 7, 피치(mm)(P): 3.50,
GTIN (EAN)	4050118370249	절연: 예, 너비: 23 mm
수량	20 ST	
유형	ZQV 1.5N/8	버전
주문 번호	<a href="#">1985540000</a>	점프바 (단자대), 플러그, 주황색, 17.5 A, 극 수: 8, 피치(mm)(P): 3.50,
GTIN (EAN)	4050118370218	절연: 예, 너비: 26.5 mm
수량	20 ST	
유형	ZQV 1.5N/8 BL	버전
주문 번호	<a href="#">1985640000</a>	점프바 (단자대), 플러그, 파란색, 17.5 A, 극 수: 8, 피치(mm)(P): 3.50,
GTIN (EAN)	4050118370461	절연: 예, 너비: 26.5 mm
수량	20 ST	
유형	ZQV 1.5N/8 RD	버전
주문 번호	<a href="#">1985770000</a>	점프바 (단자대), 플러그, 빨간색, 17.5 A, 극 수: 8, 피치(mm)(P): 3.50,
GTIN (EAN)	4050118370508	절연: 예, 너비: 26.5 mm
수량	20 ST	
유형	ZQV 1.5N/9	버전
주문 번호	<a href="#">1985560000</a>	점프바 (단자대), 플러그, 주황색, 17.5 A, 극 수: 9, 피치(mm)(P): 3.50,
GTIN (EAN)	4050118370409	절연: 예, 너비: 30 mm
수량	20 ST	
유형	ZQV 1.5N/9 BL	버전
주문 번호	<a href="#">1985660000</a>	점프바 (단자대), 플러그, 파란색, 17.5 A, 극 수: 9, 피치(mm)(P): 3.50,
GTIN (EAN)	4050118370478	절연: 예, 너비: 30 mm
수량	20 ST	
유형	ZQV 1.5N/9 RD	버전
주문 번호	<a href="#">1985790000</a>	점프바 (단자대), 플러그, 빨간색, 17.5 A, 극 수: 9, 피치(mm)(P): 3.50,
GTIN (EAN)	4050118370386	절연: 예, 너비: 30 mm
수량	20 ST	

### 테스트 어댑터 및 테스트 소켓



테스트 어댑터와 테스트 플러그는 단자대 블록과 테스트 장비 간의 전기 결선에 사용됩니다. 이러한 방식으로 유선 상태에서 전기적 접점을 설정할 수 있으며 측정을 쉽게 수행할 수 있습니다.

## AIO21 1.5 SI DL

**Weidmüller Interface GmbH & Co. KG**  
 Klingenbergstraße 26  
 D-32758 Detmold  
 Germany

www.weidmueller.com

### 액세서리

#### 일반 주문 데이터

유형	ATPG 1.5 MI-R	버전
주문 번호	<a href="#">1991880000</a>	테스트 어댑터 (단자대), 1.5 mm², 250 V, 0.2 A
GTIN (EAN)	4050118376715	
수량	50 ST	
유형	ATPG 1.5-10 L	버전
주문 번호	<a href="#">1991890000</a>	테스트 어댑터 (단자대), 1.5 mm², 250 V, 0.2 A
GTIN (EAN)	4050118376647	
수량	50 ST	

#### 종판 / 파티션 플레이트



종판과 엔드 플레이트는 단자대의 필수 부속품입니다. 종판은 서로 다른 전위와 기능 그룹을 광학적으로 및 전기적으로 분리하여 안전성을 높이고 배전반 내부의 명확한 구조를 보장합니다. 엔드 플레이트는 측면의 단자대 열을 마감하고, 전류가 흐르는 부품과의 접촉을 방지하며, 깔끔하고 안정적인 마감을 보장합니다. 두 부품 모두 각각의 바이드몰러 단자대 시리즈에 정확히 대응되어 안전하고 규정을 준수하며 전문적인 배선에 기여합니다.

#### 일반 주문 데이터

유형	AEP IO21	버전
주문 번호	<a href="#">1993580000</a>	A-시리즈, 엔드 플레이트
GTIN (EAN)	4050118378535	
수량	50 ST	

#### 엔드 브래킷



바이드몰러 제품군에는 단자대 레일에 영구적이고 안정적으로 마운트될 수 있도록 보장하고 미끄러짐을 방지하는 엔드 브래킷이 포함되어 있습니다. 스크류가 포함 또는 포함되지 않은 버전을 사용할 수 있습니다. 엔드 브래킷에는 마킹 옵션(그룹 마커용 포함)과 테스트 플러그 홀더가 포함되어 있습니다.

#### 일반 주문 데이터

유형	AEB 35 SC/1	버전
주문 번호	<a href="#">1991920000</a>	A-시리즈, 엔드 브래킷
GTIN (EAN)	4050118376722	
수량	50 ST	

### 액세서리

#### 블랭크



Dekafix(DEK) 마커는 모든 도체와 플러그인 커넥터 및 전자 서버어셈블리용 범용 마커입니다. 시스템은 짧은 번호에 적합하며 인쇄 준비된 다양한 범위의 마커를 사용할 수 있습니다.

단 한 번의 작업 단계로 신속하게 설치할 수 있는 스트립 인쇄는 읽기 쉽고, 대비가 풍부하며, 다양한 너비에서 사용 가능합니다.

- 바로 사용할 수 있는 다양한 범위의 마커
- 빠른 설치를 위한 스트립 구성
- 커넥터 마커, 모든 바이드물러 케이블 커넥터에 적합
- 빈 MultiCard 또는 표준 인쇄 카드로 제공

맞춤 인쇄용: 귀하의 라벨링 사양에 대한 바이드물러의 라벨링 소프트웨어 M-Print PRO 또는 M-Print PRO Online(미설치)의 파일을 보내주십시오.

#### 일반 주문 데이터

유형	DEK 5/3.5 MC NE GE	버전
주문 번호	<a href="#">1369480000</a>	Dekafix, 단자대 마커, 5 x 3.5 mm, 피치(mm)(P): 3.50 Weidmueller,
GTIN (EAN)	4050118171860	노란색
수량	500 ST	
유형	DEK 5/3.5 MC NE WS	버전
주문 번호	<a href="#">1755270000</a>	Dekafix, 단자대 마커, 5 x 3.5 mm, 피치(mm)(P): 3.50 Weidmueller,
GTIN (EAN)	4032248017348	흰색
수량	500 ST	

#### 맞춤형 인쇄



Dekafix(DEK) 마커는 모든 도체와 플러그인 커넥터 및 전자 서버어셈블리용 범용 마커입니다. 시스템은 짧은 번호에 적합하며 인쇄 준비된 다양한 범위의 마커를 사용할 수 있습니다.

단 한 번의 작업 단계로 신속하게 설치할 수 있는 스트립 인쇄는 읽기 쉽고, 대비가 풍부하며, 다양한 너비에서 사용 가능합니다.

- 바로 사용할 수 있는 다양한 범위의 마커
- 빠른 설치를 위한 스트립 구성
- 커넥터 마커, 모든 바이드물러 케이블 커넥터에 적합
- 빈 MultiCard 또는 표준 인쇄 카드로 제공

맞춤 인쇄용: 귀하의 라벨링 사양에 대한 바이드물러의 라벨링 소프트웨어 M-Print PRO 또는 M-Print PRO Online(미설치)의 파일을 보내주십시오.

#### 일반 주문 데이터

유형	DEK 5/3.5 MC SDR	버전
주문 번호	<a href="#">1767730000</a>	Dekafix, 단자대 마커, 5 x 3.5 mm, 피치(mm)(P): 3.50 Weidmueller,
GTIN (EAN)	4032248102532	고객 사양
수량	100 ST	

AIO21 1.5 SI DL

**Weidmüller Interface GmbH & Co. KG**  
 Klingenbergstraße 26  
 D-32758 Detmold  
 Germany

www.weidmueller.com

액세서리

블랭크



Dekafix(DEK) 마커는 모든 도체와 플러그인 커넥터 및 전자 서브어셈블리용 범용 마커입니다. 시스템은 짧은 번호에 적합하며 인쇄 준비된 다양한 범위의 마커를 사용할 수 있습니다.

단 한 번의 작업 단계로 신속하게 설치할 수 있는 스트립 인쇄는 읽기 쉽고, 대비가 풍부하며, 다양한 너비에서 사용 가능합니다.

- 바로 사용할 수 있는 다양한 범위의 마커
- 빠른 설치를 위한 스트립 구성
- 커넥터 마커, 모든 바이드물러 케이블 커넥터에 적합
- 빈 MultiCard 또는 표준 인쇄 카드로 제공

맞춤 인쇄용: 귀하의 라벨링 사양에 대한 바이드물러의 라벨링 소프트웨어 M-Print PRO 또는 M-Print PRO Online(미설치)의 파일을 보내주십시오.

일반 주문 데이터

유형	DEK 5/3.5 PLUS MC NE WS	버전
주문 번호	<a href="#">2003750000</a>	Dekafix, 단자대 마커, 5 x 3.5 mm, 피치(mm)(P): 3.50 Weidmueller,
GTIN (EAN)	4050118424430	흰색
수량	1600 ST	

맞춤형 인쇄



Dekafix(DEK) 마커는 모든 도체와 플러그인 커넥터 및 전자 서브어셈블리용 범용 마커입니다. 시스템은 짧은 번호에 적합하며 인쇄 준비된 다양한 범위의 마커를 사용할 수 있습니다.

단 한 번의 작업 단계로 신속하게 설치할 수 있는 스트립 인쇄는 읽기 쉽고, 대비가 풍부하며, 다양한 너비에서 사용 가능합니다.

- 바로 사용할 수 있는 다양한 범위의 마커
- 빠른 설치를 위한 스트립 구성
- 커넥터 마커, 모든 바이드물러 케이블 커넥터에 적합
- 빈 MultiCard 또는 표준 인쇄 카드로 제공

맞춤 인쇄용: 귀하의 라벨링 사양에 대한 바이드물러의 라벨링 소프트웨어 M-Print PRO 또는 M-Print PRO Online(미설치)의 파일을 보내주십시오.

일반 주문 데이터

유형	DEK 5/3.5 PLUS MC SDR	버전
주문 번호	<a href="#">2007790000</a>	Dekafix, 단자대 마커, 5 x 3.5 mm, 피치(mm)(P): 3.50 Weidmueller,
GTIN (EAN)	4050118393347	고객 사양
수량	320 ST	
유형	WS 10/3.5 PLUS MC SDR	버전
주문 번호	<a href="#">2007760000</a>	WS, 단자대 마커, 10 x 3.5 mm, 피치(mm)(P): 3.50 Weidmueller, 고객
GTIN (EAN)	4050118393262	사양
수량	192 ST	

## AIO21 1.5 SI DL

**Weidmüller Interface GmbH & Co. KG**  
 Klingenbergstraße 26  
 D-32758 Detmold  
 Germany

www.weidmueller.com

## 액세서리

### Blank



WS 마커는 W 시리즈 커넥터에 매우 적합합니다. WS 태그는 시스템 호환 덕분에 I 시리즈 및 Z 시리즈에서도 사용할 수 있습니다. 마킹 면적이 넓기 때문에 긴 문자열은 물론 여러 줄의 텍스트도 인쇄할 수 있습니다. WS 마커는 긴 맞춤형 문자열이 포함된 라벨에 이상적입니다. 입증된 MultiCard 형식을 사용하기 때문에 PrintJet CONNECT 또는 Plotter를 사용한 인쇄가 가능합니다.

- 스트립 형태로 또는 하나씩 부착 가능
- 입증된 MultiCard 형식의 마커

맞춤 인쇄용: 귀하의 라벨링 사양에 대한 바이드물러의 라벨링 소프트웨어 M-Print PRO 또는 M-Print PRO Online(미설치)의 파일을 보내주십시오.

### 일반 주문 데이터

유형	WS 10/3.5 PLUS MC NE WS	버전	
주문 번호	<a href="#">2003760000</a>		WS, 단자대 마커, 10 x 3.5 mm, 피치(mm)(P): 3.50 Weidmueller, 흰색
GTIN (EAN)	4050118424454		
수량	960 ST		

### DEK 5/3.5



WS/ DEK  
 MultiMark 단자대 마커는 2개의 구성 요소로 만들어진 혁신적 복합재를 사용합니다. 마커의 경질 하단부는 커넥터에 안전하게 고정됩니다. 표면을 탄성 소재로 마감하여 장착이 간편합니다. 특수 천공된 재질을 사용해 스트립은 간격에 발생하는 약간의 편차를 수용할 수 있도록 늘어납니다(이 편차는 늘어나는 경향이 있으며, 특히 긴 단자대 블록일 경우 그 정도가 큼). 추가 장점: 표면 재질은 탁월한 인쇄 적성으로 인해 내구성 및 내마모성이 뛰어난 라벨링을 보장합니다. 300 dpi의 인쇄 해상도로 가독성이 매우 좋은 글자를 출력합니다.

MultiMark 사용 혜택

- 바이드물러 모듈형 단자대 블록에 호환 사용 가능
- 견고하고 내구성이 우수한 인쇄
- 연속 스트립으로 설치 시간 절감
- 혁신적 복합소재 사용으로 간편한 장착
- 최적의 가독성을 위한 대형의 라벨 입력란
- 제조사 독립성으로 인한 높은 수준의 유연성

### 일반 주문 데이터

유형	DEK 5/3.5 MM WS	버전	
주문 번호	<a href="#">2007100000</a>		Dekafix, 단자대 마커, 5 x 3.5 mm, Weidmueller, 흰색
GTIN (EAN)	4050118391992		
수량	1000 ST		

액세서리

www.weidmueller.com

WS 8/3.5



WS/ DEK

MultiMark 단자대 마커는 2개의 구성 요소로 만들어진 혁신적 복합재를 사용합니다. 마커의 경질 하단부는 커넥터에 안전하게 고정됩니다. 표면을 탄성 소재로 마감하여 장착이 간편합니다. 특수 천공된 재질을 사용해 스트립은 간격에 발생하는 약간의 편차를 수용할 수 있도록 늘어납니다(이 편차는 늘어나는 경향이 있으며, 특히 긴 단자대 블록일 경우 그 정도가 큼). 추가 장점: 표면 재질은 탁월한 인쇄 적성으로 인해 내구성 및 내마모성이 뛰어난 라벨링을 보장합니다. 300 dpi의 인쇄 해상도로 가독성이 매우 좋은 글자를 출력합니다.

MultiMark 사용 혜택

- 바이드물러 모듈형 단자대 블록에 호환 사용 가능
- 견고하고 내구성이 우수한 인쇄
- 연속 스트립으로 설치 시간 절감
- 혁신적 복합소재 사용으로 간편한 장착
- 최적의 가독성을 위한 대형의 라벨 입력란
- 제조사 독립성으로 인한 높은 수준의 유연성

일반 주문 데이터

유형	WS 8/3.5 MM WS	버전	
주문 번호	<a href="#">2007140000</a>		WS, 단자대 마커, 8 x 3.5 mm, Weidmueller, 흰색
GTIN (EAN)	4050118391893		
수량	1000 ST		

액세서리

장비 테스트 및 측정용 액세서리



일반 주문 데이터

유형	ZUB MULTIMETER	버전	
주문 번호	<a href="#">9205270000</a>		Multimeter
GTIN (EAN)	4032248723522		
수량	1 ST		

### 액세서리

#### 엔드 브래킷



바이드물러 제품군에는 단자대 레일에 영구적이고 안정적으로 마운트될 수 있도록 보장하고 미끄러짐을 방지하는 엔드 브래킷이 포함되어 있습니다. 스크류가 포함 또는 포함되지 않은 버전을 사용할 수 있습니다. 엔드 브래킷에는 마킹 옵션(그룹 마커용 포함)과 테스트 플러그 홀더가 포함되어 있습니다.

#### 일반 주문 데이터

유형	AEB 35 SC/1 BK	버전	
주문 번호	<a href="#">2475310000</a>	버전	A-시리즈, 엔드 브래킷
GTIN (EAN)	4050118487114		
수량	50 ST		

#### 종판 / 파티션 플레이트

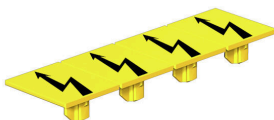


종판과 엔드 플레이트는 단자대의 필수 부품입니다. 종판은 서로 다른 전위와 기능 그룹을 광학적으로 및 전기적으로 분리하여 안전성을 높이고 배전반 내부의 명확한 구조를 보장합니다. 엔드 플레이트는 측면의 단자대 열을 마감하고, 전류가 흐르는 부품과의 접촉을 방지하며, 깔끔하고 안정적인 마감을 보장합니다. 두 부품 모두 각각의 바이드물러 단자대 시리즈에 정확히 대응되어 안전하고 규정을 준수하며 전문적인 배선에 기여합니다.

#### 일반 주문 데이터

유형	APP 3	버전	
주문 번호	<a href="#">2489100000</a>	버전	A-시리즈, 파티션 플레이트
GTIN (EAN)	4050118499315		
수량	50 ST		

#### 경고 커버



플래시 기호가 있는 경고 커버는 사람과 기계에 더 높은 안전을 제공합니다. 응용 분야 내에서 외부 전압을 표시해야 하는 경우에 사용됩니다.

#### 일반 주문 데이터

유형	AAM 1.5 YE FLASH	버전	
주문 번호	<a href="#">2635520000</a>	버전	A-시리즈, 단자대 마커, 6.2 x 3.5 mm, 피치(mm)(P): 3.50 노란색
GTIN (EAN)	4050118674088		
수량	40 ST		

### 액세서리

#### 엔드 브래킷



바이드물러 제품군에는 단자대 레일에 영구적이고 안정적으로 마운트될 수 있도록 보장하고 미끄러짐을 방지하는 엔드 브래킷이 포함되어 있습니다. 스크류가 포함 또는 포함되지 않은 버전을 사용할 수 있습니다. 엔드 브래킷에는 마킹 옵션(그룹 마커용 포함)과 테스트 플러그 홀더가 포함되어 있습니다.

#### 일반 주문 데이터

유형	AEB 35 SCL/1 V0	버전
주문 번호	<a href="#">2661280000</a>	A-시리즈, 엔드 브래킷
GTIN (EAN)	4050118702163	
수량	20 ST	
유형	AEB 35 SCL/1 V0 BK	버전
주문 번호	<a href="#">2661300000</a>	A-시리즈, 엔드 브래킷
GTIN (EAN)	4050118702187	
수량	20 ST	
유형	AEB 35 SCL/1 V0 GY	버전
주문 번호	<a href="#">2661290000</a>	A-시리즈, 엔드 브래킷
GTIN (EAN)	4050118702170	
수량	20 ST	

#### 일자 스크류드라이버



블레이드가 둥근 일자 스크류드라이버 SD DIN 5265, ISO 2380/2, DIN 5264, ISO 2380/1에 따른 출력. ChromTop 팁, SoftFinish 그립

#### 일반 주문 데이터

유형	SDS 0.4X2.0X60	버전
주문 번호	<a href="#">2749260000</a>	스크류드라이버, 블레이드 폭(B): 2 mm, 블레이드 길이: 60 mm,
GTIN (EAN)	4050118895537	블레이드 두께(A): 0.4 mm
수량	1 ST	

### 액세서리

#### 테스트 어댑터 및 테스트 소켓



테스트 어댑터와 테스트 플러그는 단자대 블록과 테스트 장비 간의 전기 결선에 사용됩니다. 이러한 방식으로 유선 상태에서 전기적 접점을 설정할 수 있으며 측정을 쉽게 수행할 수 있습니다.

#### 일반 주문 데이터

유형	FZS 2/4 RT/80 SAKT4	버전	
주문 번호	<a href="#">1276300000</a>	플러그 (단자대), 플러그인 결선, 2 mm <sup>2</sup> , 결선 수: 2, 극 수: 1, 너비: 9 mm	
GTIN (EAN)	4008190026080		
수량	20 ST		