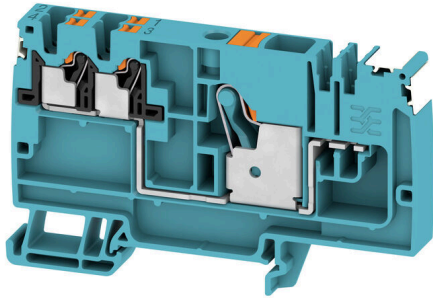


AAP12 10/4X2.5 LO-LI DL BL/OR

Weidmüller Interface GmbH & Co. KG
 Klingenbergstraße 26
 D-32758 Detmold
 Germany

www.weidmueller.com



독특한 모듈식 개념은 모든 유형의 기계에 맞춰 조정될 수 있습니다. 전위 분배 단자대 AAP는 두 가지 가능한 구조 (교대 또는 그룹화)가 있는 균일한 설계로 성공적입니다. 제어 전압 분배의 그룹화된 구조에서 전위는 다른 단자대 블록에 위치하여 전체 전위 블록을 형성합니다.

일반 주문 데이터

버전	모듈형 배전 단자, PUSH IN, 10 mm ² , 800 V, 57 A, 파란색
주문 번호	2675520000
유형	AAP12 10/4X2.5 LO-LI DL BL/OR
GTIN (EAN)	4050118817607
수량	20 items

AAP12 10/4X2.5 LO-LI DL BL/OR

Weidmüller Interface GmbH & Co. KG
 Klingenbergstraße 26
 D-32758 Detmold
 Germany

www.weidmueller.com

기술 데이터

승인

승인



ROHS 준수

치수 및 중량

길이	53.5 mm	길이 (인치)	2.1063 inch
DIN 레일을 포함한 길이	54 mm	높이	89 mm
높이 (인치)	3.5039 inch	너비	10 mm
폭 (인치)	0.3937 inch	순중량	32.93 g

온도

보관 온도	-25 °C...55 °C	주변 온도	-5 °C...40 °C
연속 작동 온도, 최소	-60 °C	연속 작동 온도, 최대	130 °C

환경 제품 규정 준수

RoHS 준수 상태	준수, 예외 미존재
REACH SVHC	0.1 wt% 이상의 SVHC 없음

등급 데이터

정격 단면적	10 mm ²	정격 전압	800 V
정격 DC 전압	800 V	정격 전류	57 A
최대 와이어에서 전류	57 A	표준 규격	IEC 60947-7-1
IEC 60947-7-x에 따른 체적 저항률	0.56 mΩ	정격 임펄스 내전압	8 kV
IEC 60947-7-x 규격 전력 손실	1.82 W	서지 전압 범주	III
오염 심각도	3		

시스템 사양

엔드 커버 플레이트 필요	예	전위 수	1
레벨 수	1	레벨당 클램프 지점 개수	5
계층당 전위 수	1	레벨 내부 교차 결선	아니요
PE 결선	아니요	장착 레일	TS 35
N-기능	예	PE 기능	아니요
PEN 기능	아니요		

일반

극 수	1	결선 단면규격 AWG, 최대	AWG 12
설치 권고	장착 레일	결선 단면규격 AWG, 최소	AWG 28
표준 규격	IEC 60947-7-1	장착 레일	TS 35

자재 데이터

기본 재질	Wemid	컬러 코드	파란색
작동 요소의 색상	주황색	UL 94 가연성 등급	V-0

AAP12 10/4X2.5 LO-LI DL BL/OR

Weidmüller Interface GmbH & Co. KG
 Klingenbergstraße 26
 D-32758 Detmold
 Germany

www.weidmueller.com

기술 데이터

정격 데이터 IECEx/ATEX

마킹 EN 60079-7	Ex ec II C Gc	Ex 2014/34/EU 라벨	II 2 G D
---------------	---------------	------------------	----------

추가 기술 데이터

개방측	오른쪽	스냅온	예
장착물 유형	클립인	설치 권고	장착 레일
폭발 테스트 버전	예	장착 유형	TS 35

클램프용 컨덕터(정격 결선)

IEC 60947-1 규격 게이지	A6		
결선 단면규격 AWG, 최대	AWG 12		
결선 방향	상단		
탈피 길이	18 mm		
결선의 유형 2	PUSH IN		
결선 유형	PUSH IN		
결선 수	1		
클램프 범위, 최대	16 mm ²		
클램프 범위, 최소	0.5 mm ²		
블레이드 크기	1.0 x 5.5 mm		
결선 단면규격 AWG, 최소	AWG 28		
와이어 결선 단면적, 와이어 종단 페룰 DIN 46228/4 채용 가는 꼬임, 최대	10 mm ²		
와이어 결선 단면적, 와이어 종단 페룰 DIN 46228/4 채용 가는 꼬임, 최소	0.5 mm ²		
와이어 결선 단면적, 와이어 종단 페룰 DIN 46228/1 채용 가는 꼬임, 최대	10 mm ²		
와이어 결선 단면적, 와이어 종단 페룰 DIN 46228/1 채용 가는 꼬임, 최소	0.5 mm ²		
와이어 결선 단면, 가는 꼬임, 최대	10 mm ²		
와이어 결선 단면, 가는 꼬임, 최소	0.5 mm ²		
결선 단면적, 꼬임, 최대	16 mm ²		
결선 단면적, 꼬임, 최소	0.5 mm ²		
트윈 와이어 종단 페룰, 최대	4 mm ²		
트윈 와이어 종단 페룰, 최소	0.5 mm ²		
와이어 결선 단면적, 경질 코어 최대	10 mm ²		
와이어 결선 단면적, 경질 코어, 최소	0.5 mm ²		
와이어 엔드 페룰의 튜브 길이, 플라스틱 칼라 DIN 46228/4 채용	튜브 길이	최소	18 mm
	도체 결선 단면적	최소	1.5 mm ²
		최대	4 mm ²
	튜브 길이	최소	12 mm
	도체 결선 단면적	최소	18 mm
		최소	6 mm ²
		최대	10 mm ²
	트윈 와이어 종단 페룰의 튜브 길이	튜브 길이	공칭
도체 결선 단면적		최소	0.75 mm ²
		최대	1 mm ²
튜브 길이		최소	12 mm
도체 결선 단면적		최소	18 mm
		최소	1.5 mm ²
		최대	4 mm ²
와이어 엔드 페룰의 튜브 길이, 플라스틱 칼라 DIN 46228/1 미채용		튜브 길이	공칭
	도체 결선 단면적	최소	1.5 mm ²
		최대	10 mm ²

AAP12 10/4X2.5 LO-LI DL BL/OR

Weidmüller Interface GmbH & Co. KG
 Klingenbergstraße 26
 D-32758 Detmold
 Germany

www.weidmueller.com

기술 데이터

클램프용 전선(추가 결선)

연결 방향 추가 연결	상단	클램프 범위, 추가 결선, 최대	2.5 mm ²
클램프 범위, 추가 결선, 최소	0.14 mm ²	컨덕터 단면적, 연질 + 플라스틱 슬리브 DIN 46228/1, 추가 결선, 최대	2.5 mm ²
컨덕터 단면적, 연질 + 플라스틱 슬리브 DIN 46228/1, 추가 결선, 최소	0.5 mm ²	전선 단면, 연선, 추가 결선, 최소.	0.5 mm ²
결선 수, 추가 결선	4	정격 단면적, 추가 결선	2.5 mm ²
블레이드 크기, 추가 결선	0.6 x 3.5 mm	결선된 와이어에 대한 단면, 다중 코어, 추가 결선, 최소.	0.5 mm ²
결선된 와이어에 대한 단면, 다중 코어, 추가 결선, 최대.	2.5 mm ²	정격 전류, 추가 결선	24 A
결선된 와이어에 대한 단면, 솔리드 코어, 추가 결선, 최소.	0.5 mm ²	결선된 와이어에 대한 단면, 솔리드 코어, 추가 결선, 최대.	2.5 mm ²
결선 유형, 추가 결선	PUSH IN	결선된 와이어에 대한 단면, 연선, 추가 결선, 최대.	2.5 mm ²
탈피 길이, 추가 결선	10 mm		

중요 참고 사항

제품 정보	연결된 컨덕터의 과부하 및 단락에 대한 해당 안전 규정을 반드시 준수해야 합니다. 모든 연결 컨덕터의 총 전류량은 절대 최대 부하 전류 한도를 초과해서는 안 됩니다.
-------	--

분류

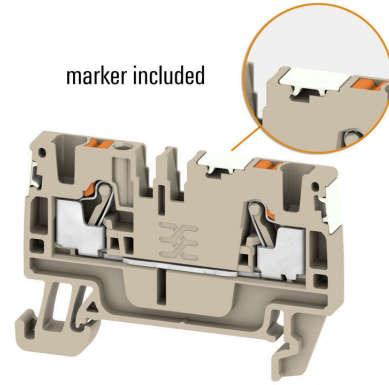
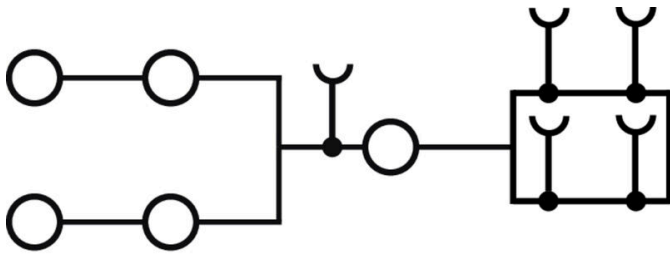
ETIM 8.0	EC000897	ETIM 9.0	EC000897
ETIM 10.0	EC000897	ECLASS 14.0	27-25-01-19
ECLASS 15.0	27-25-01-19		

AAP12 10/4X2.5 LO-LI DL BL/OR

Weidmüller Interface GmbH & Co. KG
Klingenbergstraße 26
D-32758 Detmold
Germany

www.weidmueller.com

도면



AAP12 10/4X2.5 LO-LI DL BL/OR

Weidmüller Interface GmbH & Co. KG
 Klingenbergstraße 26
 D-32758 Detmold
 Germany

www.weidmueller.com

액세서리

경고 커버

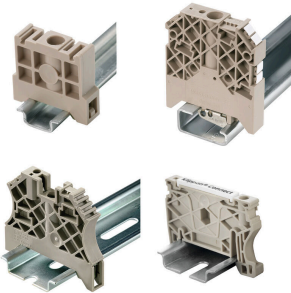
플래시 기호가 있는 경고 커버는 사람과 기계에 더 높은 안전을 제공합니다. 응용 분야 내에서 외부 전압을 표시해야 하는 경우에 사용됩니다.



일반 주문 데이터

유형	AAM 10 YE FLASH	버전
주문 번호	2635580000	A-시리즈, 단자대 마커, 14 x 10 mm, 노란색
GTIN (EAN)	4050118674521	
수량	40 ST	

엔드 브래킷



바이드물러 제품군에는 단자대 레일에 영구적이고 안정적으로 마운트될 수 있도록 보장하고 미끄러짐을 방지하는 엔드 브래킷이 포함되어 있습니다. 스크류가 포함 또는 포함되지 않은 버전을 사용할 수 있습니다. 엔드 브래킷에는 마킹 옵션(그룹 마커용 포함)과 테스트 플러그 홀더가 포함되어 있습니다.

일반 주문 데이터

유형	AEB 35 SCL/1 V0	버전
주문 번호	2661280000	A-시리즈, 엔드 브래킷
GTIN (EAN)	4050118702163	
수량	20 ST	
유형	AEB 35 SCL/1 V0 BK	버전
주문 번호	2661300000	A-시리즈, 엔드 브래킷
GTIN (EAN)	4050118702187	
수량	20 ST	
유형	AEB 35 SCL/1 V0 GY	버전
주문 번호	2661290000	A-시리즈, 엔드 브래킷
GTIN (EAN)	4050118702170	
수량	20 ST	
유형	AEB 35 SC/1 BK	버전
주문 번호	2475310000	A-시리즈, 엔드 브래킷
GTIN (EAN)	4050118487114	
수량	50 ST	
유형	AEB 35 SC/1	버전
주문 번호	1991920000	A-시리즈, 엔드 브래킷
GTIN (EAN)	4050118376722	
수량	50 ST	

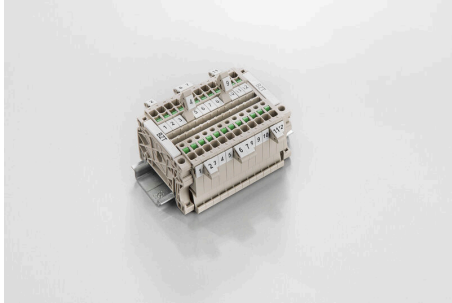
AAP12 10/4X2.5 LO-LI DL BL/OR

Weidmüller Interface GmbH & Co. KG
 Klingenbergstraße 26
 D-32758 Detmold
 Germany

www.weidmueller.com

액세서리

마커 홀더



마커 홀더는 5 또는 5.1 mm의 피치를 갖는 표준 마커를 추가로 장착할 수 있게 해줍니다. 앵글 홀더를 옵션으로 함께 스냅하면 Klippon® Connect 모듈식 단자대의 모든 표준 마킹 채널에 장착이 가능합니다. 피팅 마커 유형은 지정 마커 홀더의 각 부속품 아래에서 찾을 수 있습니다.

일반 주문 데이터

유형	BZT 1 WS 10/5	버전
주문 번호	1805490000	액세서리, 마커 홀더
GTIN (EAN)	4032248270231	
수량	100 ST	
유형	BZT 1 ZA WS 10/5	버전
주문 번호	1805520000	액세서리, 마커 홀더
GTIN (EAN)	4032248270248	
수량	100 ST	

점프바



인접한 단자대에 전위를 분배 또는 증가시키는 것은 교차 연결을 통해 구현됩니다. 추가적인 결선 노력은 쉽게 피할 수 있습니다. 풀이 분리되더라도 단자대 블록의 점접 안정성은 여전히 보장됩니다. 당사의 포트폴리오는 모듈형 터미널 블록을 위한 플러그형 및 스크루형 점프바 시스템을 제공합니다.

일반 주문 데이터

유형	ZQV 2.5N/10	버전
주문 번호	1527690000	점프바 (단자대), 플러그, 주황색, 24 A, 극 수: 10, 피치(mm)(P): 5.10, 절연: 예, 너비: 48.7 mm
GTIN (EAN)	4050118447989	
수량	20 ST	
유형	ZQV 2.5N/10 BL	버전
주문 번호	1527880000	점프바 (단자대), 플러그, 파란색, 24 A, 극 수: 10, 피치(mm)(P): 5.10, 절연: 예, 너비: 48.7 mm
GTIN (EAN)	4050118448573	
수량	20 ST	
유형	ZQV 2.5N/10 RD	버전
주문 번호	2108910000	점프바 (단자대), 플러그, 빨간색, 24 A, 극 수: 10, 피치(mm)(P): 5.10, 절연: 예, 너비: 48.7 mm
GTIN (EAN)	4050118486018	
수량	20 ST	
유형	ZQV 2.5N/2	버전
주문 번호	1527540000	점프바 (단자대), 플러그, 주황색, 24 A, 극 수: 2, 피치(mm)(P): 5.10, 절연: 예, 너비: 7.9 mm
GTIN (EAN)	4050118448467	
수량	60 ST	

AAP12 10/4X2.5 LO-LI DL BL/OR

Weidmüller Interface GmbH & Co. KG
 Klingenbergstraße 26
 D-32758 Detmold
 Germany

www.weidmueller.com

액세서리

유형	ZQV 2.5N/2 BL	버전
주문 번호	1527740000	점프바 (단자대), 플러그, 파란색, 24 A, 극 수: 2, 피치(mm)(P): 5.10,
GTIN (EAN)	4050118448658	절연: 예, 너비: 7.9 mm
수량	60 ST	
유형	ZQV 2.5N/2 RD	버전
주문 번호	2108470000	점프바 (단자대), 플러그, 빨간색, 24 A, 극 수: 2, 피치(mm)(P): 5.10,
GTIN (EAN)	4050118448542	절연: 예, 너비: 7.9 mm
수량	60 ST	
유형	ZQV 2.5N/20	버전
주문 번호	1527720000	점프바 (단자대), 플러그, 주황색, 24 A, 극 수: 20, 피치(mm)(P): 5.10,
GTIN (EAN)	4050118447972	절연: 예, 너비: 102 mm
수량	20 ST	
유형	ZQV 2.5N/20 BL	버전
주문 번호	1527890000	점프바 (단자대), 플러그, 파란색, 24 A, 극 수: 20, 피치(mm)(P): 5.10,
GTIN (EAN)	4050118448566	절연: 예, 너비: 102 mm
수량	20 ST	
유형	ZQV 2.5N/20 RD	버전
주문 번호	2108920000	점프바 (단자대), 플러그, 빨간색, 24 A, 극 수: 20, 피치(mm)(P): 5.10,
GTIN (EAN)	4050118485899	절연: 예, 너비: 102 mm
수량	20 ST	
유형	ZQV 2.5N/3	버전
주문 번호	1527570000	점프바 (단자대), 플러그, 주황색, 24 A, 극 수: 3, 피치(mm)(P): 5.10,
GTIN (EAN)	4050118448450	절연: 예, 너비: 13 mm
수량	60 ST	
유형	ZQV 2.5N/3 BL	버전
주문 번호	1527770000	점프바 (단자대), 플러그, 파란색, 24 A, 극 수: 3, 피치(mm)(P): 5.10,
GTIN (EAN)	4050118448641	절연: 예, 너비: 13 mm
수량	60 ST	
유형	ZQV 2.5N/3 RD	버전
주문 번호	2108690000	점프바 (단자대), 플러그, 빨간색, 24 A, 극 수: 3, 피치(mm)(P): 5.10,
GTIN (EAN)	4050118448535	절연: 예, 너비: 13 mm
수량	60 ST	
유형	ZQV 2.5N/4	버전
주문 번호	1527590000	점프바 (단자대), 플러그, 주황색, 24 A, 극 수: 4, 피치(mm)(P): 5.10,
GTIN (EAN)	4050118448443	절연: 예, 너비: 18.1 mm
수량	60 ST	
유형	ZQV 2.5N/4 BL	버전
주문 번호	1527780000	점프바 (단자대), 플러그, 파란색, 24 A, 극 수: 4, 피치(mm)(P): 5.10,
GTIN (EAN)	4050118448634	절연: 예, 너비: 18.1 mm
수량	60 ST	
유형	ZQV 2.5N/4 RD	버전
주문 번호	2108700000	점프바 (단자대), 플러그, 빨간색, 24 A, 극 수: 4, 피치(mm)(P): 5.10,
GTIN (EAN)	4050118448528	절연: 예, 너비: 18.1 mm
수량	60 ST	
유형	ZQV 2.5N/5	버전
주문 번호	1527620000	점프바 (단자대), 플러그, 주황색, 24 A, 극 수: 5, 피치(mm)(P): 5.10,
GTIN (EAN)	4050118448436	절연: 예, 너비: 23.2 mm
수량	20 ST	
유형	ZQV 2.5N/5 BL	버전
주문 번호	1527790000	점프바 (단자대), 플러그, 파란색, 24 A, 극 수: 5, 피치(mm)(P): 5.10,
GTIN (EAN)	4050118448627	절연: 예, 너비: 23.2 mm
수량	20 ST	

AAP12 10/4X2.5 LO-LI DL BL/OR

Weidmüller Interface GmbH & Co. KG
 Klingenbergstraße 26
 D-32758 Detmold
 Germany

www.weidmueller.com

액세서리

유형	ZQV 2.5N/5 RD	버전
주문 번호	2108710000	점프바 (단자대), 플러그, 빨간색, 24 A, 극 수: 5, 피치(mm)(P): 5.10,
GTIN (EAN)	4050118448511	절연: 예, 너비: 23.2 mm
수량	20 ST	
유형	ZQV 2.5N/50	버전
주문 번호	1527730000	점프바 (단자대), 플러그, 주황색, 24 A, 극 수: 50, 피치(mm)(P): 5.10,
GTIN (EAN)	4050118411362	절연: 예, 너비: 255 mm
수량	5 ST	
유형	ZQV 2.5N/50 BL	버전
주문 번호	1527920000	점프바 (단자대), 플러그, 파란색, 24 A, 극 수: 50, 피치(mm)(P): 5.10,
GTIN (EAN)	4050118448559	절연: 예, 너비: 255 mm
수량	5 ST	
유형	ZQV 2.5N/50 RD	버전
주문 번호	2109000000	점프바 (단자대), 플러그, 빨간색, 24 A, 극 수: 50, 피치(mm)(P): 5.10,
GTIN (EAN)	4050118486001	절연: 예, 너비: 255 mm
수량	5 ST	
유형	ZQV 2.5N/6	버전
주문 번호	1527630000	점프바 (단자대), 플러그, 주황색, 24 A, 극 수: 6, 피치(mm)(P): 5.10,
GTIN (EAN)	4050118448429	절연: 예, 너비: 28.3 mm
수량	20 ST	
유형	ZQV 2.5N/6 BL	버전
주문 번호	1527820000	점프바 (단자대), 플러그, 파란색, 24 A, 극 수: 6, 피치(mm)(P): 5.10,
GTIN (EAN)	4050118448610	절연: 예, 너비: 28.3 mm
수량	20 ST	
유형	ZQV 2.5N/6 RD	버전
주문 번호	2108720000	점프바 (단자대), 플러그, 빨간색, 24 A, 극 수: 6, 피치(mm)(P): 5.10,
GTIN (EAN)	4050118448504	절연: 예, 너비: 28.3 mm
수량	20 ST	
유형	ZQV 2.5N/7	버전
주문 번호	1527640000	점프바 (단자대), 플러그, 주황색, 24 A, 극 수: 7, 피치(mm)(P): 5.10,
GTIN (EAN)	4050118448412	절연: 예, 너비: 33.4 mm
수량	20 ST	
유형	ZQV 2.5N/7 BL	버전
주문 번호	1527830000	점프바 (단자대), 플러그, 파란색, 24 A, 극 수: 7, 피치(mm)(P): 5.10,
GTIN (EAN)	4050118448603	절연: 예, 너비: 33.4 mm
수량	20 ST	
유형	ZQV 2.5N/7 RD	버전
주문 번호	2108810000	점프바 (단자대), 플러그, 빨간색, 24 A, 극 수: 7, 피치(mm)(P): 5.10,
GTIN (EAN)	4050118448498	절연: 예, 너비: 33.4 mm
수량	20 ST	
유형	ZQV 2.5N/8	버전
주문 번호	1527670000	점프바 (단자대), 플러그, 주황색, 24 A, 극 수: 8, 피치(mm)(P): 5.10,
GTIN (EAN)	4050118448405	절연: 예, 너비: 38.5 mm
수량	20 ST	
유형	ZQV 2.5N/8 BL	버전
주문 번호	1527840000	점프바 (단자대), 플러그, 파란색, 24 A, 극 수: 8, 피치(mm)(P): 5.10,
GTIN (EAN)	4050118448597	절연: 예, 너비: 38.5 mm
수량	20 ST	
유형	ZQV 2.5N/8 RD	버전
주문 번호	2108870000	점프바 (단자대), 플러그, 빨간색, 24 A, 극 수: 8, 피치(mm)(P): 5.10,
GTIN (EAN)	4050118448481	절연: 예, 너비: 38.5 mm
수량	20 ST	

AAP12 10/4X2.5 LO-LI DL BL/OR

Weidmüller Interface GmbH & Co. KG
 Klingenbergstraße 26
 D-32758 Detmold
 Germany

www.weidmueller.com

액세서리

유형	ZQV 2.5N/9	버전
주문 번호	1527680000	점프바 (단자대), 플러그, 주황색, 24 A, 극 수: 9, 피치(mm)(P): 5.10,
GTIN (EAN)	4050118447996	절연: 예, 너비: 43.6 mm
수량	20 ST	
유형	ZQV 2.5N/9 BL	버전
주문 번호	1527870000	점프바 (단자대), 플러그, 파란색, 24 A, 극 수: 9, 피치(mm)(P): 5.10,
GTIN (EAN)	4050118448580	절연: 예, 너비: 43.6 mm
수량	20 ST	
유형	ZQV 2.5N/9 RD	버전
주문 번호	2108900000	점프바 (단자대), 플러그, 빨간색, 24 A, 극 수: 9, 피치(mm)(P): 5.10,
GTIN (EAN)	4050118448474	절연: 예, 너비: 43.6 mm
수량	20 ST	

종판 / 파티션 플레이트



종판과 엔드 플레이트는 단자대의 필수 부속품입니다. 종판은 서로 다른 전위와 기능 그룹을 광학적으로 및 전기적으로 분리하여 안전성을 높이고 배전반 내부의 명확한 구조를 보장합니다. 엔드 플레이트는 측면의 단자대 열을 마감하고, 전류가 흐르는 부품과의 접촉을 방지하며, 깔끔하고 안정적인 마감을 보장합니다. 두 부품 모두 각각의 바이드몰러 단자대 시리즈에 정확히 대응되어 안전하고 규정을 준수하며 전문적인 배선에 기여합니다.

일반 주문 데이터

유형	AEP AP12	버전
주문 번호	1988300000	A-시리즈, 엔드 플레이트
GTIN (EAN)	4050118372786	
수량	20 ST	

테스트 어댑터 및 테스트 소켓



테스트 어댑터와 테스트 플러그는 단자대 블록과 테스트 장비 간의 전기 결선에 사용됩니다. 이러한 방식으로 유선 상태에서 전기적 접점을 설정할 수 있으며 측정을 쉽게 수행할 수 있습니다.

일반 주문 데이터

유형	ATPG 1.5 M-R	버전
주문 번호	1991880000	테스트 어댑터 (단자대), 1.5 mm ² , 250 V, 0.2 A
GTIN (EAN)	4050118376715	
수량	50 ST	
유형	ATPG 1.5-10 L	버전
주문 번호	1991890000	테스트 어댑터 (단자대), 1.5 mm ² , 250 V, 0.2 A
GTIN (EAN)	4050118376647	
수량	50 ST	

AAP12 10/4X2.5 LO-LI DL BL/OR

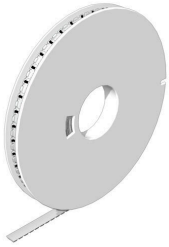
Weidmüller Interface GmbH & Co. KG
 Klingenbergstraße 26
 D-32758 Detmold
 Germany

www.weidmueller.com

액세서리

유형	ATPG 10 MI-R	버전
주문 번호	1991870000	테스트 어댑터 (단자대), 1.5 mm², 250 V, 0.2 A
GTIN (EAN)	4050118376678	
수량	50 ST	
유형	ATPG 2.5 MI-R	버전
주문 번호	1991960000	테스트 어댑터 (단자대), 1.5 mm², 250 V, 0.2 A
GTIN (EAN)	4050118376685	
수량	50 ST	
유형	ATPG 4 MI-R	버전
주문 번호	1991860000	테스트 어댑터 (단자대), 1.5 mm², 250 V, 0.2 A
GTIN (EAN)	4050118376661	
수량	50 ST	
유형	ATPG 6 MI-R	버전
주문 번호	1991930000	테스트 어댑터 (단자대), 1.5 mm², 250 V, 0.2 A
GTIN (EAN)	4050118376555	
수량	50 ST	

WS 8/10



WS/ DEK

MultiMark 단자대 마커는 2개의 구성 요소로 만들어진 혁신적 복합재를 사용합니다. 마커의 경질 하단부는 커넥터에 안전하게 고정됩니다. 표면을 탄성 소재로 마감하여 장착이 간편합니다. 특수 천공된 재질을 사용해 스트립은 간격에 발생하는 약간의 편차를 수용할 수 있도록 늘어납니다(이 편차는 늘어나는 경향이 있으며, 특히 긴 단자대 블록일 경우 그 정도가 큼). 추가 장점: 표면 재질은 탁월한 인쇄 적성으로 인해 내구성 및 내마모성이 뛰어난 라벨링을 보장합니다. 300 dpi의 인쇄 해상도로 가독성이 매우 좋은 글자를 출력합니다.

MultiMark 사용 혜택

- 바이드물러 모듈형 단자대 블록에 호환 사용 가능
- 견고하고 내구성이 우수한 인쇄
- 연속 스트립으로 설치 시간 절감
- 혁신적 복합소재 사용으로 간편한 장착
- 최적의 가독성을 위한 대형의 라벨 입력란
- 제조사 독립성으로 인한 높은 수준의 유연성

일반 주문 데이터

유형	WS-A 8/10 MM WS	버전
주문 번호	2619890000	WS, 단자대 마커, 8 x 10 mm, Weidmueller, 흰색
GTIN (EAN)	4050118626193	
수량	350 ST	

AAP12 10/4X2.5 LO-LI DL BL/OR

Weidmüller Interface GmbH & Co. KG
Klingenbergstraße 26
D-32758 Detmold
Germany

www.weidmueller.com

액세서리

테스트 어댑터 및 테스트 소켓



테스트 어댑터와 테스트 플러그는 단자대 블록과 테스트 장비 간의 전기 결선에 사용됩니다. 이러한 방식으로 유선 상태에서 전기적 접점을 설정할 수 있으며 측정을 쉽게 수행할 수 있습니다.

일반 주문 데이터

유형	FZS 2/4 RT/80 SAKT4	버전	
주문 번호	1276300000	플러그 (단자대), 플러그인 결선, 2 mm ² , 결선 수: 2, 극 수: 1, 너비: 9 mm	
GTIN (EAN)	4008190026080		
수량	20 ST		