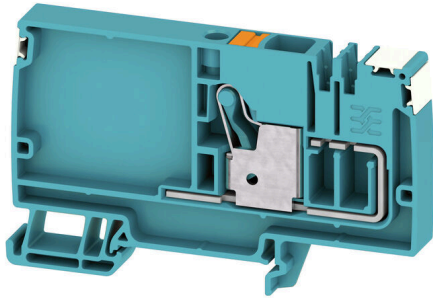


**AAP12 10 LO DL BL/OR**

**Weidmüller Interface GmbH & Co. KG**  
 Klingenbergstraße 26  
 D-32758 Detmold  
 Germany

www.weidmueller.com



독특한 모듈식 개념은 모든 유형의 기계에 맞춰 조정될 수 있습니다. 전위 분배 단자대 AAP는 두 가지 가능한 구조 (교대 또는 그룹화)가 있는 균일한 설계로 성공적입니다. 제어 전압 분배의 그룹화된 구조에서 전위는 다른 단자대 블록에 위치하여 전체 전위 블록을 형성합니다.

**일반 주문 데이터**

|            |   |
|------------|---|
| 버전         | 공급 단자대, PUSH IN, 10 mm², 800 V, 57 A, 파란색 |
| 주문 번호      | <a href="#">2675450000</a>                |
| 유형         | AAP12 10 LO DL BL/OR                      |
| GTIN (EAN) | 4050118733631                             |
| 수량         | 20 items                                  |
| 배송 상태      | 향후에는 이 품목을 더 이상 사용할 수 없습니다.               |
| 마지막 주문 날짜  | 2027-04-30T00:00:00+02:00                 |
| 대체용 제품     | <a href="#">AAP12 10 LO BL/OR</a>         |

AAP12 10 LO DL BL/OR

Weidmüller Interface GmbH & Co. KG  
Klingenbergstraße 26  
D-32758 Detmold  
Germany

www.weidmueller.com

기술 데이터

승인

승인



ROHS 준수

치수 및 중량

|                |             |         |             |
|----------------|-------------|---------|-------------|
| 깊이             | 53.5 mm     | 깊이 (인치) | 2.1063 inch |
| DIN 레일을 포함한 깊이 | 54 mm       | 높이      | 89 mm       |
| 높이 (인치)        | 3.5039 inch | 너비      | 10 mm       |
| 폭 (인치)         | 0.3937 inch | 순중량     | 24.2 g      |

온도

|              |                |              |                |
|--------------|----------------|--------------|----------------|
| 보관 온도        | -25 °C...55 °C | 주변 온도        | -60 °C...85 °C |
| 연속 작동 온도, 최소 | -60 °C         | 연속 작동 온도, 최대 | 130 °C         |

환경 제품 규정 준수

|            |                     |                  |  |
|------------|---------------------|------------------|--|
| RoHS 준수 상태 | 준수, 예외 미존재          |                  |  |
| REACH SVHC | 0.1 wt% 이상의 SVHC 없음 |                  |  |
| 제품 탄소 발자국  | 요람에서 게이트까지          | 0.305 kg CO2 eq. |  |

CSA 등급 데이터

|                 |        |              |                 |
|-----------------|--------|--------------|-----------------|
| 와이어 단면적 최대(CSA) | 6 AWG  | 전압 크기 C(CSA) | 600 V           |
| 전류 크기 C(CSA)    | 51 A   | 인증 번호(CSA)   | 200039-70089609 |
| 전압 크기 B(CSA)    | 600 V  | 전류 크기 B(CSA) | 51 A            |
| 전압 크기 D(CSA)    | 600 V  | 전류 크기 D(CSA) | 5 A             |
| 와이어 단면적 최소(CSA) | 20 AWG |              |                 |

등급 데이터

|            |                    |                          |         |
|------------|--------------------|--------------------------|---------|
| 정격 단면적     | 10 mm <sup>2</sup> | 정격 전압                    | 800 V   |
| 정격 AC 전압   | 800 V              | 정격 DC 전압                 | 800 V   |
| 정격 전류      | 57 A               | 최대 와이어에서 전류              | 57 A    |
| 표준 규격      | IEC 60947-7-1 규격   | IEC 60947-7-x에 따른 체적 저항률 | 0.56 mΩ |
| 정격 임펄스 내전압 | 8 kV               | IEC 60947-7-x 규격 전력 손실   | 1.82 W  |
| 서지 전압 범주   | III                | 오염 심각도                   | 3       |

시스템 사양

|               |       |               |     |
|---------------|-------|---------------|-----|
| 엔드 커버 플레이트 필요 | 예     | 전위 수          | 1   |
| 레벨 수          | 1     | 레벨당 클램프 지점 개수 | 1   |
| 계층당 전위 수      | 1     | 레벨 내부 교차 결선   | 아니요 |
| 장착 레일         | TS 35 | N-기능          | 아니요 |
| PE 기능         | 아니요   | PEN 기능        | 아니요 |

일반

|                 |        |                 |                  |
|-----------------|--------|-----------------|------------------|
| 극 수             | 1      | 결선 단면규격 AWG, 최대 | AWG 6            |
| 결선 단면규격 AWG, 최소 | AWG 20 | 표준 규격           | IEC 60947-7-1 규격 |
| 장착 레일           | TS 35  |                 |                  |

## AAP12 10 LO DL BL/OR

**Weidmüller Interface GmbH & Co. KG**  
 Klingenbergstraße 26  
 D-32758 Detmold  
 Germany

www.weidmueller.com

## 기술 데이터

### 자재 데이터

|              |       |       |     |
|--------------|-------|-------|-----|
| 기본 재질        | Wemid | 컬러 코드 | 파란색 |
| UL 94 가연성 등급 | V-0   |       |     |

### 정격 데이터 IECEx/ATEX

|                  |                    |                   |                    |
|------------------|--------------------|-------------------|--------------------|
| 인증 번호(ATEX)      | TUEV17ATEX8030U    | 인증 번호(IECEX)      | IECEXTUR17.0015U   |
| 최대 전압(ATEX)      | 690 V              | 전류(ATEX)          | 45 A               |
| 와이어 단면적 최대(ATEX) | 10 mm <sup>2</sup> | 최대 전압(IECEX)      | 690 V              |
| 전류(IECEX)        | 45 A               | 와이어 단면적 최대(IECEX) | 10 mm <sup>2</sup> |
| 마킹 EN 60079-7    | Ex ec II C Gc      | Ex 2014/34/EU 라벨  | II 2 G D           |

### 추가 기술 데이터

|           |     |       |       |
|-----------|-----|-------|-------|
| 개방측       | 오른쪽 | 스냅온   | 예     |
| 폭발 테스트 버전 | 예   | 장착 유형 | TS 35 |

### 클램프용 컨덕터(정격 결선)

|   |  |                      |    |       |           |    |                      |    |                   |       |    |       |    |       |           |    |                   |    |                    |  |  |
|---|--|----------------------|----|-------|-----------|----|----------------------|----|-------------------|-------|----|-------|----|-------|-----------|----|-------------------|----|--------------------|--|--|
| IEC 60947-1 규격 게이지                                | A6   |                      |    |       |           |    |                      |    |                   |       |    |       |    |       |           |    |                   |    |                    |  |  |
| 결선 단면규격 AWG, 최대                                   | AWG 6  |                      |    |       |           |    |                      |    |                   |       |    |       |    |       |           |    |                   |    |                    |  |  |
| 결선 방향   | 상단   |                      |    |       |           |    |                      |    |                   |       |    |       |    |       |           |    |                   |    |                    |  |  |
| 탈피 길이   | 18 mm  |                      |    |       |           |    |                      |    |                   |       |    |       |    |       |           |    |                   |    |                    |  |  |
| 결선의 유형 2  | PUSH IN  |                      |    |       |           |    |                      |    |                   |       |    |       |    |       |           |    |                   |    |                    |  |  |
| 결선 유형   | PUSH IN  |                      |    |       |           |    |                      |    |                   |       |    |       |    |       |           |    |                   |    |                    |  |  |
| 결선 수  | 1  |                      |    |       |           |    |                      |    |                   |       |    |       |    |       |           |    |                   |    |                    |  |  |
| 클램프 범위, 최대  | 16 mm <sup>2</sup>   |                      |    |       |           |    |                      |    |                   |       |    |       |    |       |           |    |                   |    |                    |  |  |
| 클램프 범위, 최소  | 0.5 mm <sup>2</sup>  |                      |    |       |           |    |                      |    |                   |       |    |       |    |       |           |    |                   |    |                    |  |  |
| 블레이드 크기   | 1.0 x 5.5 mm   |                      |    |       |           |    |                      |    |                   |       |    |       |    |       |           |    |                   |    |                    |  |  |
| 결선 단면규격 AWG, 최소                                   | AWG 20   |                      |    |       |           |    |                      |    |                   |       |    |       |    |       |           |    |                   |    |                    |  |  |
| 와이어 결선 단면적, 와이어 종단 페룰<br>DIN 46228/4 채용 가는 꼬임, 최대 | 10 mm <sup>2</sup>   |                      |    |       |           |    |                      |    |                   |       |    |       |    |       |           |    |                   |    |                    |  |  |
| 와이어 결선 단면적, 와이어 종단 페룰<br>DIN 46228/4 채용 가는 꼬임, 최소 | 0.5 mm <sup>2</sup>  |                      |    |       |           |    |                      |    |                   |       |    |       |    |       |           |    |                   |    |                    |  |  |
| 와이어 결선 단면적, 와이어 종단 페룰<br>DIN 46228/1 채용 가는 꼬임, 최대 | 10 mm <sup>2</sup>   |                      |    |       |           |    |                      |    |                   |       |    |       |    |       |           |    |                   |    |                    |  |  |
| 와이어 결선 단면적, 와이어 종단 페룰<br>DIN 46228/1 채용 가는 꼬임, 최소 | 0.5 mm <sup>2</sup>  |                      |    |       |           |    |                      |    |                   |       |    |       |    |       |           |    |                   |    |                    |  |  |
| 와이어 결선 단면, 가는 꼬임, 최대                              | 10 mm <sup>2</sup>   |                      |    |       |           |    |                      |    |                   |       |    |       |    |       |           |    |                   |    |                    |  |  |
| 와이어 결선 단면, 가는 꼬임, 최소                              | 0.5 mm <sup>2</sup>  |                      |    |       |           |    |                      |    |                   |       |    |       |    |       |           |    |                   |    |                    |  |  |
| 결선 단면적, 꼬임, 최대                                    | 16 mm <sup>2</sup>   |                      |    |       |           |    |                      |    |                   |       |    |       |    |       |           |    |                   |    |                    |  |  |
| 결선 단면적, 꼬임, 최소                                    | 0.5 mm <sup>2</sup>  |                      |    |       |           |    |                      |    |                   |       |    |       |    |       |           |    |                   |    |                    |  |  |
| 트윈 와이어 종단 페룰, 최대                                  | 4 mm <sup>2</sup>  |                      |    |       |           |    |                      |    |                   |       |    |       |    |       |           |    |                   |    |                    |  |  |
| 트윈 와이어 종단 페룰, 최소                                  | 0.5 mm <sup>2</sup>  |                      |    |       |           |    |                      |    |                   |       |    |       |    |       |           |    |                   |    |                    |  |  |
| 와이어 결선 단면적, 경질 코어 최대                              | 10 mm <sup>2</sup>   |                      |    |       |           |    |                      |    |                   |       |    |       |    |       |           |    |                   |    |                    |  |  |
| 와이어 결선 단면적, 경질 코어, 최소                             | 0.5 mm <sup>2</sup>  |                      |    |       |           |    |                      |    |                   |       |    |       |    |       |           |    |                   |    |                    |  |  |
| 와이어 엔드 페룰의 튜브 길이, 플라스틱<br>칼라 DIN 46228/4 채용       | <table border="1"> <tr> <td>튜브 길이</td> <td>최소</td> <td>18 mm</td> </tr> <tr> <td rowspan="2">도체 결선 단면적</td> <td>최소</td> <td>1.5 mm<sup>2</sup></td> </tr> <tr> <td>최대</td> <td>4 mm<sup>2</sup></td> </tr> <tr> <td rowspan="2">튜브 길이</td> <td>최소</td> <td>12 mm</td> </tr> <tr> <td>최대</td> <td>18 mm</td> </tr> <tr> <td rowspan="2">도체 결선 단면적</td> <td>최소</td> <td>6 mm<sup>2</sup></td> </tr> <tr> <td>최대</td> <td>10 mm<sup>2</sup></td> </tr> </table> | 튜브 길이                | 최소 | 18 mm | 도체 결선 단면적 | 최소 | 1.5 mm <sup>2</sup>  | 최대 | 4 mm <sup>2</sup> | 튜브 길이 | 최소 | 12 mm | 최대 | 18 mm | 도체 결선 단면적 | 최소 | 6 mm <sup>2</sup> | 최대 | 10 mm <sup>2</sup> |  |  |
| 튜브 길이   | 최소   | 18 mm                |    |       |           |    |                      |    |                   |       |    |       |    |       |           |    |                   |    |                    |  |  |
| 도체 결선 단면적   | 최소   | 1.5 mm <sup>2</sup>  |    |       |           |    |                      |    |                   |       |    |       |    |       |           |    |                   |    |                    |  |  |
|   | 최대   | 4 mm <sup>2</sup>    |    |       |           |    |                      |    |                   |       |    |       |    |       |           |    |                   |    |                    |  |  |
| 튜브 길이   | 최소   | 12 mm                |    |       |           |    |                      |    |                   |       |    |       |    |       |           |    |                   |    |                    |  |  |
|   | 최대   | 18 mm                |    |       |           |    |                      |    |                   |       |    |       |    |       |           |    |                   |    |                    |  |  |
| 도체 결선 단면적   | 최소   | 6 mm <sup>2</sup>    |    |       |           |    |                      |    |                   |       |    |       |    |       |           |    |                   |    |                    |  |  |
|   | 최대   | 10 mm <sup>2</sup>   |    |       |           |    |                      |    |                   |       |    |       |    |       |           |    |                   |    |                    |  |  |
| 트윈 와이어 종단 페룰의 튜브 길이                               | <table border="1"> <tr> <td>튜브 길이</td> <td>공칭</td> <td>18 mm</td> </tr> <tr> <td rowspan="2">도체 결선 단면적</td> <td>최소</td> <td>0.75 mm<sup>2</sup></td> </tr> <tr> <td>최대</td> <td>1 mm<sup>2</sup></td> </tr> <tr> <td>튜브 길이</td> <td>최소</td> <td>12 mm</td> </tr> </table>  | 튜브 길이                | 공칭 | 18 mm | 도체 결선 단면적 | 최소 | 0.75 mm <sup>2</sup> | 최대 | 1 mm <sup>2</sup> | 튜브 길이 | 최소 | 12 mm |    |       |           |    |                   |    |                    |  |  |
| 튜브 길이   | 공칭   | 18 mm                |    |       |           |    |                      |    |                   |       |    |       |    |       |           |    |                   |    |                    |  |  |
| 도체 결선 단면적   | 최소   | 0.75 mm <sup>2</sup> |    |       |           |    |                      |    |                   |       |    |       |    |       |           |    |                   |    |                    |  |  |
|   | 최대   | 1 mm <sup>2</sup>    |    |       |           |    |                      |    |                   |       |    |       |    |       |           |    |                   |    |                    |  |  |
| 튜브 길이   | 최소   | 12 mm                |    |       |           |    |                      |    |                   |       |    |       |    |       |           |    |                   |    |                    |  |  |

**AAP12 10 LO DL BL/OR**

**Weidmüller Interface GmbH & Co. KG**  
 Klingenbergstraße 26  
 D-32758 Detmold  
 Germany

www.weidmuller.com

기술 데이터

|   |           |    |                     |
|---|-----------|----|---------------------|
| 와이어 엔드 페룰의 튜브 길이, 플라스틱 칼라 DIN 46228/1 미채용 | 도체 결선 단면적 | 최대 | 18 mm               |
|   |           | 최소 | 1.5 mm <sup>2</sup> |
|   | 튜브 길이     | 최대 | 4 mm <sup>2</sup>   |
|   |           | 공칭 | 18 mm               |
|   | 도체 결선 단면적 | 최소 | 1.5 mm <sup>2</sup> |
|   |           | 최대 | 10 mm <sup>2</sup>  |

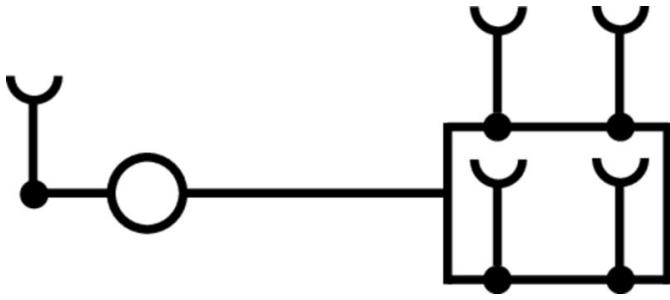
**클램프용 전선(추가 결선)**

결선 유형, 추가 결선      PUSH IN

**분류**

|             |             |             |             |
|-------------|-------------|-------------|-------------|
| ETIM 8.0    | EC000897    | ETIM 9.0    | EC000897    |
| ETIM 10.0   | EC000897    | ECLASS 14.0 | 27-25-01-19 |
| ECLASS 15.0 | 27-25-01-19 |             |             |

도면



## AAP12 10 LO DL BL/OR

**Weidmüller Interface GmbH & Co. KG**  
 Klingenbergstraße 26  
 D-32758 Detmold  
 Germany

www.weidmueller.com

## 액세서리

### 경고 커버

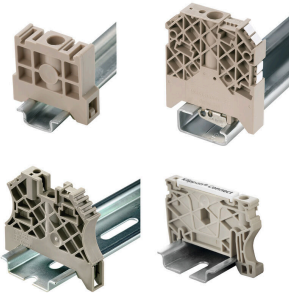
플래시 기호가 있는 경고 커버는 사람과 기계에 더 높은 안전을 제공합니다. 응용 분야 내에서 외부 전압을 표시해야 하는 경우에 사용됩니다.



### 일반 주문 데이터

|            |                            |    |                                |
|------------|----------------------------|----|--------------------------------|
| 유형         | AAM 10 YE FLASH            | 버전 |                                |
| 주문 번호      | <a href="#">2635580000</a> |    | A-시리즈, 단자대 마커, 14 x 10 mm, 노란색 |
| GTIN (EAN) | 4050118674521              |    |                                |
| 수량         | 40 ST                      |    |                                |

### 엔드 브래킷



바이드물러 제품군에는 단자대 레일에 영구적이고 안정적으로 마운트될 수 있도록 보장하고 미끄러짐을 방지하는 엔드 브래킷이 포함되어 있습니다. 스크류가 포함 또는 포함되지 않은 버전을 사용할 수 있습니다. 엔드 브래킷에는 마킹 옵션(그룹 마커용 포함)과 테스트 플러그 홀더가 포함되어 있습니다.

### 일반 주문 데이터

|            |                            |    |               |
|------------|----------------------------|----|---------------|
| 유형         | AEB 35 SCL/1 V0            | 버전 |               |
| 주문 번호      | <a href="#">2661280000</a> |    | A-시리즈, 엔드 브래킷 |
| GTIN (EAN) | 4050118702163              |    |               |
| 수량         | 20 ST                      |    |               |
| 유형         | AEB 35 SCL/1 V0 BK         | 버전 |               |
| 주문 번호      | <a href="#">2661300000</a> |    | A-시리즈, 엔드 브래킷 |
| GTIN (EAN) | 4050118702187              |    |               |
| 수량         | 20 ST                      |    |               |
| 유형         | AEB 35 SCL/1 V0 GY         | 버전 |               |
| 주문 번호      | <a href="#">2661290000</a> |    | A-시리즈, 엔드 브래킷 |
| GTIN (EAN) | 4050118702170              |    |               |
| 수량         | 20 ST                      |    |               |

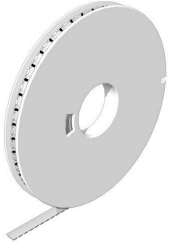
AAP12 10 LO DL BL/OR

Weidmüller Interface GmbH & Co. KG  
Klingenbergstraße 26  
D-32758 Detmold  
Germany

액세서리

www.weidmueller.com

WS 8/10



WS/ DEK

MultiMark 단자대 마커는 2개의 구성 요소로 만들어진 혁신적 복합재를 사용합니다. 마커의 경질 하단부는 커넥터에 안전하게 고정됩니다. 표면을 탄성 소재로 마감하여 장착이 간편합니다. 특수 천공된 재질을 사용해 스트립은 간격에 발생하는 약간의 편차를 수용할 수 있도록 늘어납니다(이 편차는 늘어나는 경향이 있으며, 특히 긴 단자대 블록일 경우 그 정도가 큼). 추가 장점: 표면 재질은 탁월한 인쇄 적성으로 인해 내구성 및 내마모성이 뛰어난 라벨링을 보장합니다. 300 dpi의 인쇄 해상도로 가독성이 매우 좋은 글자를 출력합니다.

MultiMark 사용 혜택

- 바이드몰러 모듈형 단자대 블록에 호환 사용 가능
- 견고하고 내구성이 우수한 인쇄
- 연속 스트립으로 설치 시간 절감
- 혁신적 복합소재 사용으로 간편한 장착
- 최적의 가독성을 위한 대형의 라벨 입력란
- 제조사 독립성으로 인한 높은 수준의 유연성

일반 주문 데이터

|            |                            |    |                                       |
|------------|----------------------------|----|---------------------------------------|
| 유형         | WS-A 8/10 MM WS            | 버전 |                                       |
| 주문 번호      | <a href="#">2619890000</a> |    | WS, 단자대 마커, 8 x 10 mm, Weidmüller, 흰색 |
| GTIN (EAN) | 4050118626193              |    |                                       |
| 수량         | 350 ST                     |    |                                       |

테스트 어댑터 및 테스트 소켓



테스트 어댑터와 테스트 플러그는 단자대 블록과 테스트 장비 간의 전기 결선에 사용됩니다. 이러한 방식으로 유선 상태에서 전기적 접점을 설정할 수 있으며 측정을 쉽게 수행할 수 있습니다.

일반 주문 데이터

|            |                            |    |  |
|------------|----------------------------|----|--|
| 유형         | FZS 2/4 RT/80 SAKT4        | 버전 |  |
| 주문 번호      | <a href="#">1276300000</a> |    | 플러그 (단자대), 플러그인 결선, 2 mm², 결선 수: 2, 극 수: 1, 너비: 9 mm |
| GTIN (EAN) | 4008190026080              |    |  |
| 수량         | 20 ST                      |    |  |