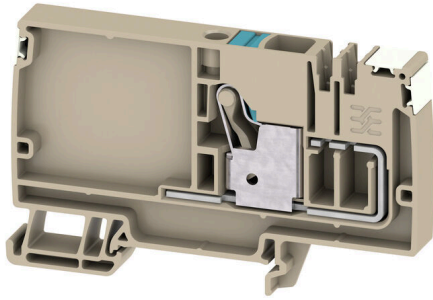


AAP12 10 LO DL BL

Weidmüller Interface GmbH & Co. KG
 Klingenbergstraße 26
 D-32758 Detmold
 Germany

www.weidmueller.com



독특한 모듈식 개념은 모든 유형의 기계에 맞춰 조정될 수 있습니다. 전위 분배 단자대 AAP는 두 가지 가능한 구조 (교대 또는 그룹화)가 있는 균일한 설계로 성공적입니다. 제어 전압 분배의 그룹화된 구조에서 전위는 다른 단자대 블록에 위치하여 전체 전위 블록을 형성합니다.

일반 주문 데이터

버전	공급 단자대, PUSH IN, 10 mm², 800 V, 57 A, 진한 베이지색
주문 번호	2675440000
유형	AAP12 10 LO DL BL
GTIN (EAN)	4050118733648
수량	20 items

AAP12 10 LO DL BL

Weidmüller Interface GmbH & Co. KG
Klingenbergstraße 26
D-32758 Detmold
Germany

www.weidmueller.com

기술 데이터

승인

승인



ROHS 준수

치수 및 중량

깊이	53.5 mm	깊이 (인치)	2.1063 inch
DIN 레일을 포함한 깊이	54 mm	높이	89 mm
높이 (인치)	3.5039 inch	너비	10 mm
폭 (인치)	0.3937 inch	순중량	27.1 g

온도

보관 온도	-25 °C...55 °C	주변 온도	-5 °C...40 °C
연속 작동 온도, 최소	-60 °C	연속 작동 온도, 최대	130 °C

환경 제품 규정 준수

RoHS 준수 상태	준수, 예외 미존재
REACH SVHC	0.1 wt% 이상의 SVHC 없음

CSA 등급 데이터

와이어 단면적 최대(CSA)	6 AWG	전압 크기 C(CSA)	600 V
전류 크기 C(CSA)	51 A	인증 번호(CSA)	200039-70089609
전압 크기 B(CSA)	600 V	전류 크기 B(CSA)	51 A
전압 크기 D(CSA)	600 V	전류 크기 D(CSA)	5 A
와이어 단면적 최소(CSA)	20 AWG		

등급 데이터

정격 단면적	10 mm ²	정격 전압	800 V
정격 AC 전압	800 V	정격 DC 전압	800 V
정격 전류	57 A	최대 와이어에서 전류	57 A
표준 규격	IEC 60947-7-1 규격	IEC 60947-7-x에 따른 체적 저항률	0.56 mΩ
정격 임펄스 내전압	8 kV	IEC 60947-7-x 규격 전력 손실	1.82 W
서지 전압 범주	III	오염 심각도	3

시스템 사양

엔드 커버 플레이트 필요	예	전위 수	1
레벨 수	1	레벨당 클램프 지점 개수	1
계층당 전위 수	1	레벨 내부 교차 결선	아니요
장착 레일	TS 35	N-기능	아니요
PE 기능	아니요	PEN 기능	아니요

AAP12 10 LO DL BL

Weidmüller Interface GmbH & Co. KG
 Klingenbergstraße 26
 D-32758 Detmold
 Germany

www.weidmueller.com

기술 데이터

일반

극 수	1	결선 단면규격 AWG, 최대	AWG 6
결선 단면규격 AWG, 최소	AWG 20	표준 규격	IEC 60947-7-1 규격
장착 레일	TS 35		

자재 데이터

기본 재질	Wemid	컬러 코드	진한 베이지색
UL 94 가연성 등급	V-0		

정격 데이터 IECEx/ATEX

인증 번호(ATEX)	TUEV17ATEX8030U	인증 번호(IECEX)	IECEXTUR17.0015U
최대 전압(ATEX)	690 V	전류(ATEX)	45 A
와이어 단면적 최대(ATEX)	10 mm ²	최대 전압(IECEX)	690 V
전류(IECEX)	45 A	와이어 단면적 최대(IECEX)	10 mm ²
마킹 EN 60079-7	Ex ec II C Gc	Ex 2014/34/EU 라벨	II 2 G D

추가 기술 데이터

개방측	오른쪽	스냅온	예
폭발 테스트 버전	예	장착 유형	TS 35

클램프용 컨덕터(정격 결선)

IEC 60947-1 규격 게이지	A6															
결선 단면규격 AWG, 최대	AWG 6															
결선 방향	상단															
탈피 길이	18 mm															
결선의 유형 2	PUSH IN															
결선 유형	PUSH IN															
결선 수	1															
클램프 범위, 최대	16 mm ²															
클램프 범위, 최소	0.5 mm ²															
블레이드 크기	1.0 x 5.5 mm															
결선 단면규격 AWG, 최소	AWG 20															
와이어 결선 단면적, 와이어 종단 페룰 DIN 46228/4 채용 가는 꼬임, 최대	10 mm ²															
와이어 결선 단면적, 와이어 종단 페룰 DIN 46228/4 채용 가는 꼬임, 최소	0.5 mm ²															
와이어 결선 단면적, 와이어 종단 페룰 DIN 46228/1 채용 가는 꼬임, 최대	10 mm ²															
와이어 결선 단면적, 와이어 종단 페룰 DIN 46228/1 채용 가는 꼬임, 최소	0.5 mm ²															
와이어 결선 단면, 가는 꼬임, 최대	10 mm ²															
와이어 결선 단면, 가는 꼬임, 최소	0.5 mm ²															
결선 단면적, 꼬임, 최대	16 mm ²															
결선 단면적, 꼬임, 최소	0.5 mm ²															
트윈 와이어 종단 페룰, 최대	4 mm ²															
트윈 와이어 종단 페룰, 최소	0.5 mm ²															
와이어 결선 단면적, 경질 코어 최대	10 mm ²															
와이어 결선 단면적, 경질 코어, 최소	0.5 mm ²															
와이어 엔드 페룰의 튜브 길이, 플라스틱 칼라 DIN 46228/4 채용	<table border="1"> <tr> <td>튜브 길이</td> <td>최소</td> <td>18 mm</td> </tr> <tr> <td rowspan="2">도체 결선 단면적</td> <td>최소</td> <td>1.5 mm²</td> </tr> <tr> <td>최대</td> <td>4 mm²</td> </tr> <tr> <td rowspan="2">튜브 길이</td> <td>최소</td> <td>12 mm</td> </tr> <tr> <td>최대</td> <td>18 mm</td> </tr> </table>	튜브 길이	최소	18 mm	도체 결선 단면적	최소	1.5 mm ²	최대	4 mm ²	튜브 길이	최소	12 mm	최대	18 mm		
튜브 길이	최소	18 mm														
도체 결선 단면적	최소	1.5 mm ²														
	최대	4 mm ²														
튜브 길이	최소	12 mm														
	최대	18 mm														

AAP12 10 LO DL BL

Weidmüller Interface GmbH & Co. KG
 Klingenbergstraße 26
 D-32758 Detmold
 Germany

www.weidmueller.com

기술 데이터

트윈 와이어 종단 페룰의 튜브 길이	도체 결선 단면적	최소	6 mm ²
		최대	10 mm ²
	튜브 길이	공칭	18 mm
	도체 결선 단면적	최소	0.75 mm ²
와이어 엔드 페룰의 튜브 길이, 플라스틱 갈라 DIN 46228/1 미채용		최대	1 mm ²
	튜브 길이	최소	12 mm
	도체 결선 단면적	최대	18 mm
		최소	1.5 mm ²
		최대	4 mm ²
	튜브 길이	공칭	18 mm
	도체 결선 단면적	최소	1.5 mm ²
		최대	10 mm ²

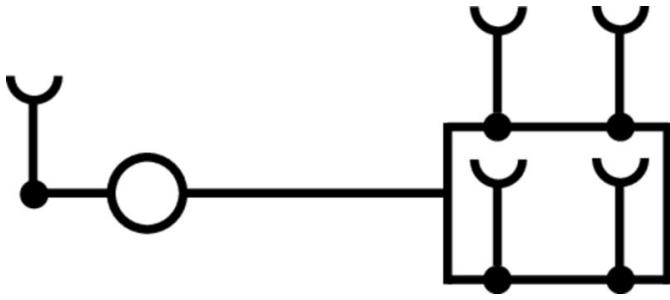
클램프용 전선(추가 결선)

결선 유형, 추가 결선	PUSH IN
--------------	---------

분류

ETIM 8.0	EC000897	ETIM 9.0	EC000897
ETIM 10.0	EC000897	ECLASS 14.0	27-25-01-19
ECLASS 15.0	27-25-01-19		

도면



AAP12 10 LO DL BL

Weidmüller Interface GmbH & Co. KG
 Klingenbergstraße 26
 D-32758 Detmold
 Germany

액세서리

www.weidmueller.com

경고 커버

플래시 기호가 있는 경고 커버는 사람과 기계에 더 높은 안전을 제공합니다. 응용 분야 내에서 외부 전압을 표시해야 하는 경우에 사용됩니다.



일반 주문 데이터

유형	AAM 10 YE FLASH	버전	
주문 번호	2635580000		A-시리즈, 단자대 마커, 14 x 10 mm, 노란색
GTIN (EAN)	4050118674521		
수량	40 ST		

엔드 브래킷



바이드물러 제품군에는 단자대 레일에 영구적이고 안정적으로 마운트될 수 있도록 보장하고 미끄러짐을 방지하는 엔드 브래킷이 포함되어 있습니다. 스크류가 포함 또는 포함되지 않은 버전을 사용할 수 있습니다. 엔드 브래킷에는 마킹 옵션(그룹 마커용 포함)과 테스트 플러그 홀더가 포함되어 있습니다.

일반 주문 데이터

유형	AEB 35 SCL/1 V0	버전	
주문 번호	2661280000		A-시리즈, 엔드 브래킷
GTIN (EAN)	4050118702163		
수량	20 ST		
유형	AEB 35 SCL/1 V0 BK	버전	
주문 번호	2661300000		A-시리즈, 엔드 브래킷
GTIN (EAN)	4050118702187		
수량	20 ST		
유형	AEB 35 SCL/1 V0 GY	버전	
주문 번호	2661290000		A-시리즈, 엔드 브래킷
GTIN (EAN)	4050118702170		
수량	20 ST		

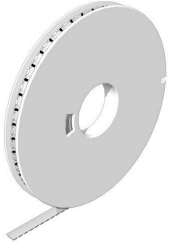
AAP12 10 LO DL BL

Weidmüller Interface GmbH & Co. KG
Klingenbergstraße 26
D-32758 Detmold
Germany

www.weidmueller.com

액세서리

WS 8/10



WS/ DEK

MultiMark 단자대 마커는 2개의 구성 요소로 만들어진 혁신적 복합재를 사용합니다. 마커의 경질 하단부는 커넥터에 안전하게 고정됩니다. 표면을 탄성 소재로 마감하여 장착이 간편합니다. 특수 천공된 재질을 사용해 스트립은 간격에 발생하는 약간의 편차를 수용할 수 있도록 늘어납니다(이 편차는 늘어나는 경향이 있으며, 특히 긴 단자대 블록일 경우 그 정도가 큼). 추가 장점: 표면 재질은 탁월한 인쇄 적성으로 인해 내구성 및 내마모성이 뛰어난 라벨링을 보장합니다. 300 dpi의 인쇄 해상도로 가독성이 매우 좋은 글자를 출력합니다.

MultiMark 사용 혜택

- 바이드몰러 모듈형 단자대 블록에 호환 사용 가능
- 견고하고 내구성이 우수한 인쇄
- 연속 스트립으로 설치 시간 절감
- 혁신적 복합소재 사용으로 간편한 장착
- 최적의 가독성을 위한 대형의 라벨 입력란
- 제조사 독립성으로 인한 높은 수준의 유연성

일반 주문 데이터

유형	WS-A 8/10 MM WS	버전	
주문 번호	2619890000		WS, 단자대 마커, 8 x 10 mm, Weidmüller, 흰색
GTIN (EAN)	4050118626193		
수량	350 ST		

테스트 어댑터 및 테스트 소켓



테스트 어댑터와 테스트 플러그는 단자대 블록과 테스트 장비 간의 전기 결선에 사용됩니다. 이러한 방식으로 유선 상태에서 전기적 접점을 설정할 수 있으며 측정을 쉽게 수행할 수 있습니다.

일반 주문 데이터

유형	FZS 2/4 RT/80 SAKT4	버전	
주문 번호	1276300000		플러그 (단자대), 플러그인 결선, 2 mm², 결선 수: 2, 극 수: 1, 너비: 9 mm
GTIN (EAN)	4008190026080		
수량	20 ST		