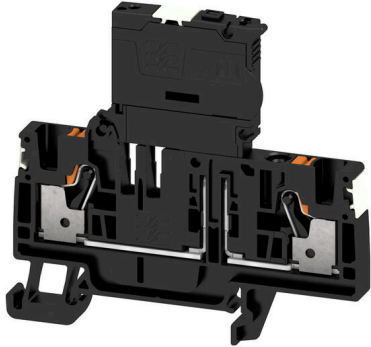


AFS 4 2C 100-250V DL BK

Weidmüller Interface GmbH & Co. KG
 Klingenbergstraße 26
 D-32758 Detmold
 Germany

www.weidmueller.com



퓨즈 단자대 및 부품 단자대는 보호 및 기능 요소를 단자대에 직접 통합할 수 있게 합니다. 퓨즈 단자대는 내장형 퓨즈 홀더를 포함하여 전기 회로를 과부하로부터 안정적으로 보호하며 제어 및 분배기 레일 시스템에 이상적입니다. 부품 단자대는 다이오드, 저항기 또는 LED와 같은 전자 부품을 배선에 직접 통합할 수 있게 합니다. 이를 통해 공간 절약형이며 명확하게 배열된 스위칭 기능 및 신호 분리를 구현할 수 있습니다. 두 유형의 단자대 모두 높은 안전성, 쉬운 유지보수 및 기능 중심의 컴팩트한 설치를 보장합니다.

일반 주문 데이터

버전	퓨즈 단자대, PUSH IN, 4 mm ² , 250 V, 6.3 A, 검정
주문 번호	2675290000
유형	AFS 4 2C 100-250V DL BK
GTIN (EAN)	4050118733433
수량	50 items

AFS 4 2C 100-250V DL BK

Weidmüller Interface GmbH & Co. KG
 Klingenbergstraße 26
 D-32758 Detmold
 Germany

www.weidmueller.com

기술 데이터

승인

승인



ROHS 준수

치수 및 중량

깊이	68 mm	깊이 (인치)	2.6772 inch
DIN 레일을 포함한 깊이	69 mm	높이	74 mm
높이 (인치)	2.9134 inch	너비	6.1 mm
폭 (인치)	0.2402 inch	순중량	19.11 g

온도

보관 온도	-25 °C...55 °C	주변 온도	-5 °C...40 °C
연속 작동 온도, 최소	-60 °C	연속 작동 온도, 최대	130 °C

환경 제품 규정 준수

RoHS 준수 상태	준수, 예외 미존재
REACH SVHC	0.1 wt% 이상의 SVHC 없음

CSA 등급 데이터

와이어 단면적 최대(CSA)	10 AWG	전압 크기 C(CSA)	150 V
전류 크기 C(CSA)	10 A	인증 번호(CSA)	200039-70089609
전압 크기 B(CSA)	300 V	전류 크기 B(CSA)	10 A
전압 크기 D(CSA)	300 V	전류 크기 D(CSA)	10 A
와이어 단면적 최소(CSA)	26 AWG		

등급 데이터

정격 단면적	4 mm ²	정격 전압	250 V
정격 DC 전압	250 V	정격 전류	6.3 A
최대 와이어에서 전류	6.3 A	표준 규격	DIN EN 60947-7-3
IEC 60947-7-x에 따른 체적 저항률	1 mΩ	정격 임펄스 내전압	4 kV
IEC 60947-7-x 규격 전력 손실	1.02 W	서지 전압 범주	III
오염 심각도	3		

시스템 사양

엔드 커버 플레이트 필요	예	전위 수	1
레벨 수	1	계층당 전위 수	1
레벨 내부 교차 결선	예	장착 레일	TS 35
N-기능	아니요	PE 기능	아니요
PEN 기능	아니요		

일반

결선 단면규격 AWG, 최대	AWG 12	결선 단면규격 AWG, 최소	AWG 26
표준 규격	DIN EN 60947-7-3	장착 레일	TS 35

AFS 4 2C 100-250V DL BK

Weidmüller Interface GmbH & Co. KG
 Klingenbergstraße 26
 D-32758 Detmold
 Germany

www.weidmueller.com

기술 데이터

자재 데이터

기본 재질	Wemid	컬러 코드	검정
UL 94 가연성 등급	V-0		

정격 데이터 IECEx/ATEX

인증 번호(ATEX)	TUEV17ATEX8064U	인증 번호(IECEX)	IECEXTUR17.0030U
전류(ATEX)	6.3 A	와이어 단면적 최대(ATEX)	4 mm ²
전류(IECEX)	6.3 A	와이어 단면적 최대(IECEX)	4 mm ²

추가 기술 데이터

개방측	오른쪽	장착 유형	TS 35
-----	-----	-------	-------

클램프용 컨덕터(정격 결선)

IEC 60947-1 규격 게이지	A4		
결선 단면규격 AWG, 최대	AWG 12		
결선 방향	상단		
탈피 길이	12 mm		
결선의 유형 2	PUSH IN		
결선 유형	PUSH IN		
결선 수	2		
클램프 범위, 최대	6 mm ²		
클램프 범위, 최소	0.14 mm ²		
블레이드 크기	0.6 x 3.5 mm		
결선 단면규격 AWG, 최소	AWG 26		
와이어 결선 단면적, 와이어 종단 페룰 DIN 46228/4 채용 가는 꼬임, 최대	4 mm ²		
와이어 결선 단면적, 와이어 종단 페룰 DIN 46228/4 채용 가는 꼬임, 최소	0.14 mm ²		
와이어 결선 단면적, 와이어 종단 페룰 DIN 46228/1 채용 가는 꼬임, 최대	6 mm ²		
와이어 결선 단면적, 와이어 종단 페룰 DIN 46228/1 채용 가는 꼬임, 최소	0.14 mm ²		
와이어 결선 단면, 가는 꼬임, 최대	6 mm ²		
와이어 결선 단면, 가는 꼬임, 최소	0.14 mm ²		
결선 단면적, 꼬임, 최대	6 mm ²		
결선 단면적, 꼬임, 최소	0.14 mm ²		
트윈 와이어 종단 페룰, 최대	1.5 mm ²		
트윈 와이어 종단 페룰, 최소	0.5 mm ²		
와이어 결선 단면적, 경질 코어 최대	4 mm ²		
와이어 결선 단면적, 경질 코어, 최소	0.14 mm ²		
결선 단면적, 가는 꼬임, 최소	0.14 mm ²		
와이어 엔드 페룰의 튜브 길이, 플라스틱 칼라 DIN 46228/4 채용	튜브 길이	최소	6 mm
		최대	12 mm
도체 결선 단면적		최소	0.5 mm ²
		최대	1 mm ²
튜브 길이		최소	8 mm
		최대	12 mm
도체 결선 단면적		최소	1.5 mm ²
		최대	2.5 mm ²
튜브 길이		최소	10 mm
		최대	12 mm
도체 결선 단면적		공칭	4 mm ²
		최소	8 mm
트윈 와이어 종단 페룰의 튜브 길이	튜브 길이	최소	8 mm
		최대	12 mm

AFS 4 2C 100-250V DL BK

Weidmüller Interface GmbH & Co. KG
 Klingenbergstraße 26
 D-32758 Detmold
 Germany

www.weidmueller.com

기술 데이터

와이어 엔드 페룰의 튜브 길이, 플라스틱 칼라 DIN 46228/1 미채용	도체 결선 단면적	최소	0.5 mm ²
		최대	1.5 mm ²
	튜브 길이	최소	6 mm
		최대	10 mm
	도체 결선 단면적	최소	0.5 mm ²
		최대	1 mm ²
	튜브 길이	최소	7 mm
		최대	12 mm
	도체 결선 단면적	최소	1.5 mm ²
		최대	2.5 mm ²
	튜브 길이	최소	9 mm
		최대	15 mm
	도체 결선 단면적	최소	4 mm ²
		최대	6 mm ²

클램프용 전선(추가 결선)

결선 유형, 추가 결선	PUSH IN
--------------	---------

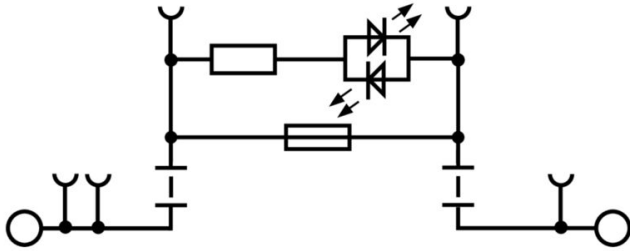
퓨즈 단자대

카트리지 퓨즈	G-Si. 5 x 20	퓨즈 홀더(카트리지 홀더)	피봇
표시기에 대한 전압 유형	AC/DC	Leakage current, max.	0.5 mA

분류

ETIM 8.0	EC000899	ETIM 9.0	EC000899
ETIM 10.0	EC000899	ECLASS 14.0	27-25-01-13
ECLASS 15.0	27-25-01-13		

도면



AFS 4 2C 100-250V DL BK

Weidmüller Interface GmbH & Co. KG
 Klingenbergstraße 26
 D-32758 Detmold
 Germany

www.weidmueller.com

액세서리

종판 / 파티션 플레이트



종판과 엔드 플레이트는 단자대의 필수 부속품입니다. 종판은 서로 다른 전위와 기능 그룹을 광학적으로 및 전기적으로 분리하여 안전성을 높이고 배전반 내부의 명확한 구조를 보장합니다. 엔드 플레이트는 측면의 단자대 열을 마감하고, 전류가 흐르는 부품과의 접촉을 방지하며, 깔끔하고 안정적인 마감을 보장합니다. 두 부품 모두 각각의 바이드물러 단자대 시리즈에 정확히 대응되어 안전하고 규정을 준수하며 전문적인 배선에 기여합니다.

일반 주문 데이터

유형	AEP 3C 4	버전
주문 번호	2051720000	A-시리즈, 엔드 플레이트
GTIN (EAN)	4050118411829	
수량	20 ST	
유형	AEP 3C 4 BL	버전
주문 번호	2051880000	A-시리즈, 엔드 플레이트
GTIN (EAN)	4050118411836	
수량	20 ST	
유형	AEP 3C 4 OR	버전
주문 번호	2051890000	A-시리즈, 엔드 플레이트
GTIN (EAN)	4050118411799	
수량	20 ST	

블랭크



Dekafix(DEK) 마커는 모든 도체와 플러그인 커넥터 및 전자 서버섬블리용 범용 마커입니다. 시스템은 짧은 번호에 적합하며 인쇄 준비된 다양한 범위의 마커를 사용할 수 있습니다.

단 한 번의 작업 단계로 신속하게 설치할 수 있는 스트립 인쇄는 읽기 쉽고, 대비가 풍부하며, 다양한 너비에서 사용 가능합니다.

- 바로 사용할 수 있는 다양한 범위의 마커
 - 빠른 설치를 위한 스트립 구성
 - 커넥터 마커, 모든 바이드물러 케이블 커넥터에 적합
 - 빈 MultiCard 또는 표준 인쇄 카드로 제공
- 맞춤 인쇄용: 귀하의 라벨링 사양에 대한 바이드물러의 라벨링 소프트웨어 M-Print PRO 또는 M-Print PRO Online(미설치)의 파일을 보내주십시오.

일반 주문 데이터

유형	DEK 5/6 MC NE BL	버전
주문 번호	1238290000	Dekafix, 단자대 마커, 5 x 6 mm, 피치(mm)(P): 6.00 Weidmueller, 파란색
GTIN (EAN)	4050118267327	
수량	1000 ST	
유형	DEK 5/6 MC NE BR	버전
주문 번호	1454900000	Dekafix, 단자대 마커, 5 x 6 mm, 피치(mm)(P): 6.00 Weidmueller, 갈색
GTIN (EAN)	4050118323313	
수량	1000 ST	

AFS 4 2C 100-250V DL BK

Weidmüller Interface GmbH & Co. KG
 Klingenbergstraße 26
 D-32758 Detmold
 Germany

www.weidmueller.com

액세서리

유형	DEK 5/6 MC NE GE	버전
주문 번호	1238280000	Dekafix, 단자대 마커, 5 x 6 mm, 피치(mm)(P): 6.00 Weidmueller, 노란색
GTIN (EAN)	4050118038750	
수량	1000 ST	
유형	DEK 5/6 MC NE GN	버전
주문 번호	1238310000	Dekafix, 단자대 마커, 5 x 6 mm, 피치(mm)(P): 6.00 Weidmueller, 녹색
GTIN (EAN)	4050118271812	
수량	1000 ST	
유형	DEK 5/6 MC NE GR	버전
주문 번호	1238330000	Dekafix, 단자대 마커, 5 x 6 mm, 피치(mm)(P): 6.00 Weidmueller, 회색
GTIN (EAN)	4050118323306	
수량	1000 ST	
유형	DEK 5/6 MC NE OR	버전
주문 번호	1912090000	Dekafix, 단자대 마커, 5 x 6 mm, 피치(mm)(P): 6.00 Weidmueller, 주황색
GTIN (EAN)	4032248540525	
수량	1000 ST	
유형	DEK 5/6 MC NE WS	버전
주문 번호	1609820000	Dekafix, 단자대 마커, 5 x 6 mm, 피치(mm)(P): 6.00 Weidmueller, 흰색
GTIN (EAN)	4008190203436	
수량	1000 ST	

맞춤형 인쇄



Dekafix(DEK) 마커는 모든 도체와 플러그인 커넥터 및 전자 서브어셈블리용 범용 마커입니다. 시스템은 짧은 번호에 적합하며 인쇄 준비된 다양한 범위의 마커를 사용할 수 있습니다.

단 한 번의 작업 단계로 신속하게 설치할 수 있는 스트립 인쇄는 읽기 쉽고, 대비가 풍부하며, 다양한 너비에서 사용 가능합니다.

- 바로 사용할 수 있는 다양한 범위의 마커
- 빠른 설치를 위한 스트립 구성
- 커넥터 마커, 모든 바이드물러 케이블 커넥터에 적합
- 빈 MultiCard 또는 표준 인쇄 카드로 제공

맞춤 인쇄용: 귀하의 라벨링 사양에 대한 바이드물러의 라벨링 소프트웨어 M-Print PRO 또는 M-Print PRO Online(미설치)의 파일을 보내주십시오.

일반 주문 데이터

유형	DEK 5/6 MC SDR	버전
주문 번호	1609830000	Dekafix, 단자대 마커, 5 x 6 mm, 피치(mm)(P): 6.00 Weidmueller, 고객 사양
GTIN (EAN)	4008190456603	
수량	200 ST	

AFS 4 2C 100-250V DL BK

Weidmüller Interface GmbH & Co. KG
 Klingenbergstraße 26
 D-32758 Detmold
 Germany

www.weidmueller.com

액세서리

Plus



Dekafix(DEK) 마커는 모든 도체와 플러그인 커넥터 및 전자 서브어셈블리용 범용 마커입니다. 시스템은 짧은 번호에 적합하며 인쇄 준비된 다양한 범위의 마커를 사용할 수 있습니다.

단 한 번의 작업 단계로 신속하게 설치할 수 있는 스트립 인쇄는 읽기 쉽고, 대비가 풍부하며, 다양한 너비에서 사용 가능합니다.

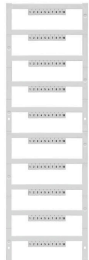
- 바로 사용할 수 있는 다양한 범위의 마커
- 빠른 설치를 위한 스트립 구성
- 커넥터 마커, 모든 바이드물러 케이블 커넥터에 적합
- 빈 MultiCard 또는 표준 인쇄 카드로 제공

맞춤 인쇄용: 귀하의 라벨링 사양에 대한 바이드물러의 라벨링 소프트웨어 M-Print PRO 또는 M-Print PRO Online(미설치)의 파일을 보내주십시오.

일반 주문 데이터

유형	DEK 5/6 PLUS MC NE WS	버전
주문 번호	1011320000	Dekafix, 단자대 마커, 5 x 6 mm, 피치(mm)(P): 6.00 Weidmueller, 흰색
GTIN (EAN)	4032248717644	
수량	1000 ST	

맞춤형 인쇄



Dekafix(DEK) 마커는 모든 도체와 플러그인 커넥터 및 전자 서브어셈블리용 범용 마커입니다. 시스템은 짧은 번호에 적합하며 인쇄 준비된 다양한 범위의 마커를 사용할 수 있습니다.

단 한 번의 작업 단계로 신속하게 설치할 수 있는 스트립 인쇄는 읽기 쉽고, 대비가 풍부하며, 다양한 너비에서 사용 가능합니다.

- 바로 사용할 수 있는 다양한 범위의 마커
- 빠른 설치를 위한 스트립 구성
- 커넥터 마커, 모든 바이드물러 케이블 커넥터에 적합
- 빈 MultiCard 또는 표준 인쇄 카드로 제공

맞춤 인쇄용: 귀하의 라벨링 사양에 대한 바이드물러의 라벨링 소프트웨어 M-Print PRO 또는 M-Print PRO Online(미설치)의 파일을 보내주십시오.

일반 주문 데이터

유형	DEK 5/6 PLUS MC SDR	버전
주문 번호	1038650000	Dekafix, 단자대 마커, 5 x 6 mm, 피치(mm)(P): 6.00 Weidmueller, 고객 사양
GTIN (EAN)	4032248767908	
수량	200 ST	
유형	WS 10/6 M PLUS MC SDR	버전
주문 번호	2007780000	WS, 단자대 마커, 10 x 6 mm, 피치(mm)(P): 6.00 Weidmueller, Allen-Bradley, 고객 사양
GTIN (EAN)	4050118393187	
수량	120 ST	

AFS 4 2C 100-250V DL BK

Weidmüller Interface GmbH & Co. KG
 Klingenbergstraße 26
 D-32758 Detmold
 Germany

www.weidmueller.com

액세서리

블랭크



WS 마커는 W 시리즈 커넥터에 매우 적합합니다. WS 태그는 시스템 호환 덕분에 I 시리즈 및 Z 시리즈에서도 사용할 수 있습니다. 마킹 면적이 넓기 때문에 긴 문자열은 물론 여러 줄의 텍스트도 인쇄할 수 있습니다. WS 마커는 긴 맞춤형 문자열이 포함된 라벨에 이상적입니다. 입증된 MultiCard 형식을 사용하기 때문에 PrintJet CONNECT 또는 Plotter를 사용한 인쇄가 가능합니다.

- 스트립 형태로 또는 하나씩 부착 가능
- 입증된 MultiCard 형식의 마커

맞춤 인쇄용: 귀하의 라벨링 사양에 대한 바이드물러의 라벨링 소프트웨어 M-Print PRO 또는 M-Print PRO Online(미설치)의 파일을 보내주십시오.

일반 주문 데이터

유형	WS 10/6 M PLUS MC NE WS	버전
주문 번호	2003780000	WS, 단자대 마커, 10 x 6 mm, 피치(mm)(P): 6.00 Weidmueller, Allen-Bradley, 흰색
GTIN (EAN)	4050118424461	
수량	600 ST	
유형	WS 10/6 MC M NE BL	버전
주문 번호	1069080000	WS, 단자대 마커, 10 x 6 mm, 피치(mm)(P): 6.00 Weidmueller, Allen-Bradley, 파란색
GTIN (EAN)	4032248824618	
수량	600 ST	
유형	WS 10/6 MC M NE GE	버전
주문 번호	1917430000	WS, 단자대 마커, 10 x 6 mm, 피치(mm)(P): 6.00 Weidmueller, Allen-Bradley, 노란색
GTIN (EAN)	4032248551637	
수량	600 ST	
유형	WS 10/6 MC M NE GN	버전
주문 번호	1917420000	WS, 단자대 마커, 10 x 6 mm, 피치(mm)(P): 6.00 Weidmueller, Allen-Bradley, 녹색
GTIN (EAN)	4032248551620	
수량	600 ST	
유형	WS 10/6 MC M NE RT	버전
주문 번호	1917440000	WS, 단자대 마커, 10 x 6 mm, 피치(mm)(P): 6.00 Weidmueller, Allen-Bradley, 빨간색
GTIN (EAN)	4032248551644	
수량	600 ST	
유형	WS 10/6 M MC NE WS	버전
주문 번호	1818400000	WS, 단자대 마커, 10 x 6 mm, 피치(mm)(P): 6.00 Weidmueller, Allen-Bradley, 흰색
GTIN (EAN)	4032248310876	
수량	600 ST	

AFS 4 2C 100-250V DL BK

Weidmüller Interface GmbH & Co. KG
 Klingenbergstraße 26
 D-32758 Detmold
 Germany

액세서리

www.weidmueller.com

맞춤형 인쇄



WS 마커는 W 시리즈 커넥터에 매우 적합합니다. WS 태그는 시스템 호환 덕분에 I 시리즈 및 Z 시리즈에서도 사용할 수 있습니다. 마킹 면적이 넓기 때문에 긴 문자열은 물론 여러 줄의 텍스트도 인쇄할 수 있습니다. WS 마커는 긴 맞춤형 문자열이 포함된 라벨에 이상적입니다. 입증된 MultiCard 형식을 사용하기 때문에 PrintJet CONNECT 또는 Plotter를 사용한 인쇄가 가능합니다.

- 스트립 형태로 또는 하나씩 부착 가능
- 입증된 MultiCard 형식의 마커

맞춤 인쇄용: 귀하의 라벨링 사양에 대한 바이드물러의 라벨링 소프트웨어 M-Print PRO 또는 M-Print PRO Online(미설치)의 파일을 보내주십시오.

일반 주문 데이터

유형	WS 10/6 MC M SDR	버전	
주문 번호	1818410000	WS, 단자대 마커, 10 x 6 mm, 피치(mm)(P): 6.00 Weidmueller, Allen-	
GTIN (EAN)	4032248310883	Bradley, 고객 사양	
수량	120 ST		

블랭크



WS 마커는 W 시리즈 커넥터에 매우 적합합니다. WS 태그는 시스템 호환 덕분에 I 시리즈 및 Z 시리즈에서도 사용할 수 있습니다. 마킹 면적이 넓기 때문에 긴 문자열은 물론 여러 줄의 텍스트도 인쇄할 수 있습니다. WS 마커는 긴 맞춤형 문자열이 포함된 라벨에 이상적입니다. 입증된 MultiCard 형식을 사용하기 때문에 PrintJet CONNECT 또는 Plotter를 사용한 인쇄가 가능합니다.

- 스트립 형태로 또는 하나씩 부착 가능
- 입증된 MultiCard 형식의 마커

맞춤 인쇄용: 귀하의 라벨링 사양에 대한 바이드물러의 라벨링 소프트웨어 M-Print PRO 또는 M-Print PRO Online(미설치)의 파일을 보내주십시오.

일반 주문 데이터

유형	WS 10/6 MC NE WS	버전	
주문 번호	1828450000	WS, 단자대 마커, 10 x 6 mm, 피치(mm)(P): 6.00 Weidmueller, Allen-	
GTIN (EAN)	4032248350513	Bradley, 흰색	
수량	600 ST		

AFS 4 2C 100-250V DL BK

Weidmüller Interface GmbH & Co. KG
 Klingenbergstraße 26
 D-32758 Detmold
 Germany

www.weidmueller.com

액세서리

맞춤형 인쇄



WS 마커는 W 시리즈 커넥터에 매우 적합합니다. WS 태그는 시스템 호환 덕분에 I 시리즈 및 Z 시리즈에서도 사용할 수 있습니다. 마킹 면적이 넓기 때문에 긴 문자열은 물론 여러 줄의 텍스트도 인쇄할 수 있습니다. WS 마커는 긴 맞춤형 문자열이 포함된 라벨에 이상적입니다. 입증된 MultiCard 형식을 사용하기 때문에 PrintJet CONNECT 또는 Plotter를 사용한 인쇄가 가능합니다.

- 스트립 형태로 또는 하나씩 부착 가능
- 입증된 MultiCard 형식의 마커

맞춤 인쇄용: 귀하의 라벨링 사양에 대한 바이드물러의 라벨링 소프트웨어 M-Print PRO 또는 M-Print PRO Online(미설치)의 파일을 보내주십시오.

일반 주문 데이터

유형	WS 10/6 MC SDR	버전	
주문 번호	1828460000		WS, 단자대 마커, 10 x 6 mm, 피치(mm)(P): 6.00 Weidmueller, Allen-Bradley, 고객 사양
GTIN (EAN)	4032248367399		
수량	120 ST		

블랭크



WS 마커는 W 시리즈 커넥터에 매우 적합합니다. WS 태그는 시스템 호환 덕분에 I 시리즈 및 Z 시리즈에서도 사용할 수 있습니다. 마킹 면적이 넓기 때문에 긴 문자열은 물론 여러 줄의 텍스트도 인쇄할 수 있습니다. WS 마커는 긴 맞춤형 문자열이 포함된 라벨에 이상적입니다. 입증된 MultiCard 형식을 사용하기 때문에 PrintJet CONNECT 또는 Plotter를 사용한 인쇄가 가능합니다.

- 스트립 형태로 또는 하나씩 부착 가능
- 입증된 MultiCard 형식의 마커

맞춤 인쇄용: 귀하의 라벨링 사양에 대한 바이드물러의 라벨링 소프트웨어 M-Print PRO 또는 M-Print PRO Online(미설치)의 파일을 보내주십시오.

일반 주문 데이터

유형	WS 10/6 PLUS MC NE WS	버전	
주문 번호	1046390000		WS, 단자대 마커, 10 x 6 mm, 피치(mm)(P): 6.00 Weidmueller, Allen-Bradley, 흰색
GTIN (EAN)	4032248782109		
수량	600 ST		

AFS 4 2C 100-250V DL BK

Weidmüller Interface GmbH & Co. KG
 Klingenbergstraße 26
 D-32758 Detmold
 Germany

www.weidmueller.com

액세서리

맞춤형 인쇄



WS 마커는 W 시리즈 커넥터에 매우 적합합니다. WS 태그는 시스템 호환 덕분에 I 시리즈 및 Z 시리즈에서도 사용할 수 있습니다. 마킹 면적이 넓기 때문에 긴 문자열은 물론 여러 줄의 텍스트도 인쇄할 수 있습니다. WS 마커는 긴 맞춤형 문자열이 포함된 라벨에 이상적입니다. 입증된 MultiCard 형식을 사용하기 때문에 PrintJet CONNECT 또는 Plotter를 사용한 인쇄가 가능합니다.

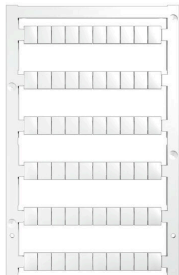
- 스트립 형태로 또는 하나씩 부착 가능
- 입증된 MultiCard 형식의 마커

맞춤 인쇄용: 귀하의 라벨링 사양에 대한 바이드물러의 라벨링 소프트웨어 M-Print PRO 또는 M-Print PRO Online(미설치)의 파일을 보내주십시오.

일반 주문 데이터

유형	WS 10/6 PLUS MC SDR	버전	
주문 번호	1046330000	WS, 단자대 마커, 10 x 6 mm, 피치(mm)(P): 6.00 Weidmueller, Allen-Bradley, 고객 사양	
GTIN (EAN)	4032248782031		
수량	120 ST		

블랭크



WS 마커는 W 시리즈 커넥터에 매우 적합합니다. WS 태그는 시스템 호환 덕분에 I 시리즈 및 Z 시리즈에서도 사용할 수 있습니다. 마킹 면적이 넓기 때문에 긴 문자열은 물론 여러 줄의 텍스트도 인쇄할 수 있습니다. WS 마커는 긴 맞춤형 문자열이 포함된 라벨에 이상적입니다. 입증된 MultiCard 형식을 사용하기 때문에 PrintJet CONNECT 또는 Plotter를 사용한 인쇄가 가능합니다.

- 스트립 형태로 또는 하나씩 부착 가능
- 입증된 MultiCard 형식의 마커

맞춤 인쇄용: 귀하의 라벨링 사양에 대한 바이드물러의 라벨링 소프트웨어 M-Print PRO 또는 M-Print PRO Online(미설치)의 파일을 보내주십시오.

일반 주문 데이터

유형	WS 8/6 PLUS MC NE WS	버전	
주문 번호	1951880000	WS, 단자대 마커, 8 x 6 mm, 피치(mm)(P): 6.00 Weidmueller, 흰색	
GTIN (EAN)	4032248632114		
수량	600 ST		

AFS 4 2C 100-250V DL BK

Weidmüller Interface GmbH & Co. KG
 Klingenbergstraße 26
 D-32758 Detmold
 Germany

www.weidmueller.com

액세서리

맞춤형 인쇄



WS 마커는 W 시리즈 커넥터에 매우 적합합니다. WS 태그는 시스템 호환 덕분에 I 시리즈 및 Z 시리즈에서도 사용할 수 있습니다. 마킹 면적이 넓기 때문에 긴 문자열은 물론 여러 줄의 텍스트도 인쇄할 수 있습니다. WS 마커는 긴 맞춤형 문자열이 포함된 라벨에 이상적입니다. 입증된 MultiCard 형식을 사용하기 때문에 PrintJet CONNECT 또는 Plotter를 사용한 인쇄가 가능합니다.

- 스트립 형태로 또는 하나씩 부착 가능
- 입증된 MultiCard 형식의 마커

맞춤 인쇄용: 귀하의 라벨링 사양에 대한 바이드물러의 라벨링 소프트웨어 M-Print PRO 또는 M-Print PRO Online(미설치)의 파일을 보내주십시오.

일반 주문 데이터

유형	WS 8/6 PLUS MC SDR	버전	
주문 번호	1038820000	WS, 단자대 마커, 8 x 6 mm, 피치(mm)(P): 6.00 Weidmueller, 고객	
GTIN (EAN)	4032248768073	사양	
수량	120 ST		

DEK 5/6



WS/ DEK
 MultiMark 단자대 마커는 2개의 구성 요소로 만들어진 혁신적 복합재를 사용합니다. 마커의 경질 하단부는 커넥터에 안전하게 고정됩니다. 표면을 탄성 소재로 마감하여 장착이 간편합니다. 특수 천공된 재질을 사용해 스트립은 간격에 발생하는 약간의 편차를 수용할 수 있도록 늘어납니다(이 편차는 늘어나는 경향이 있으며, 특히 긴 단자대 블록일 경우 그 정도가 큼). 추가 장점: 표면 재질은 탁월한 인쇄 적성으로 인해 내구성 및 내마모성이 뛰어난 라벨링을 보장합니다. 300 dpi의 인쇄 해상도로 가독성이 매우 좋은 글자를 출력합니다.

MultiMark 사용 혜택

- 바이드물러 모듈형 단자대 블록에 호환 사용 가능
- 견고하고 내구성이 우수한 인쇄
- 연속 스트립으로 설치 시간 절감
- 혁신적 복합소재 사용으로 간편한 장착
- 최적의 가독성을 위한 대형의 라벨 입력란
- 제조사 독립성으로 인한 높은 수준의 유연성

일반 주문 데이터

유형	DEK 5/6 MM WS	버전	
주문 번호	2007120000	Dekafix, 단자대 마커, 5 x 6 mm, Weidmueller, 흰색	
GTIN (EAN)	4050118392104		
수량	600 ST		

액세서리

www.weidmueller.com

WS 8/6



WS/ DEK

MultiMark 단자대 마커는 2개의 구성 요소로 만들어진 혁신적 복합재를 사용합니다. 마커의 경질 하단부는 커넥터에 안전하게 고정됩니다. 표면을 탄성 소재로 마감하여 장착이 간편합니다. 특수 천공된 재질을 사용해 스트립은 간격에 발생하는 약간의 편차를 수용할 수 있도록 늘어납니다(이 편차는 늘어나는 경향이 있으며, 특히 긴 단자대 블록일 경우 그 정도가 큼). 추가 장점: 표면 재질은 탁월한 인쇄 적성으로 인해 내구성 및 내마모성이 뛰어난 라벨링을 보장합니다. 300 dpi의 인쇄 해상도로 가독성이 매우 좋은 글자를 출력합니다.

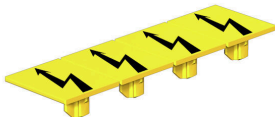
MultiMark 사용 혜택

- 바이드물러 모듈형 단자대 블록에 호환 사용 가능
- 견고하고 내구성이 우수한 인쇄
- 연속 스트립으로 설치 시간 절감
- 혁신적 복합소재 사용으로 간편한 장착
- 최적의 가독성을 위한 대형의 라벨 입력란
- 제조사 독립성으로 인한 높은 수준의 유연성

일반 주문 데이터

유형	WS 8/6 MM WS	버전	
주문 번호	2007160000		WS, 단자대 마커, 8 x 6 mm, Weidmueller, 흰색
GTIN (EAN)	4050118391879		
수량	600 ST		

경고 커버



플래시 기호가 있는 경고 커버는 사람과 기계에 더 높은 안전을 제공합니다. 응용 분야 내에서 외부 전압을 표시해야 하는 경우에 사용됩니다.

일반 주문 데이터

유형	AAM 4 YE FLASH	버전	
주문 번호	2635560000		A-시리즈, 단자대 마커, 10 x 6.1 mm, 피치(mm)(P): 6.00 노란색
GTIN (EAN)	4050118674507		
수량	40 ST		

AFS 4 2C 100-250V DL BK

Weidmüller Interface GmbH & Co. KG
 Klingenbergstraße 26
 D-32758 Detmold
 Germany

www.weidmueller.com

액세서리

엔드 브래킷



바이드물러 제품군에는 단자대 레일에 영구적이고 안정적으로 마운트될 수 있도록 보장하고 미끄러짐을 방지하는 엔드 브래킷이 포함되어 있습니다. 스크류가 포함 또는 포함되지 않은 버전을 사용할 수 있습니다. 엔드 브래킷에는 마킹 옵션(그룹 마커용 포함)과 테스트 플러그 홀더가 포함되어 있습니다.

일반 주문 데이터

유형	AEB 35 SCL/1 V0	버전
주문 번호	2661280000	A-시리즈, 엔드 브래킷
GTIN (EAN)	4050118702163	
수량	20 ST	
유형	AEB 35 SCL/1 V0 BK	버전
주문 번호	2661300000	A-시리즈, 엔드 브래킷
GTIN (EAN)	4050118702187	
수량	20 ST	
유형	AEB 35 SCL/1 V0 GY	버전
주문 번호	2661290000	A-시리즈, 엔드 브래킷
GTIN (EAN)	4050118702170	
수량	20 ST	

종판 / 파티션 플레이트



종판과 엔드 플레이트는 단자대의 필수 부속품입니다. 종판은 서로 다른 전위와 기능 그룹을 광학적으로 및 전기적으로 분리하여 안전성을 높이고 배전반 내부의 명확한 구조를 보장합니다. 엔드 플레이트는 측면의 단자대 열을 마감하고, 전류가 흐르는 부품과의 접촉을 방지하며, 깔끔하고 안정적인 마감을 보장합니다. 두 부품 모두 각각의 바이드물러 단자대 시리즈에 정확히 대응되어 안전하고 규정을 준수하며 전문적인 배선에 기여합니다.

일반 주문 데이터

유형	APP 2	버전
주문 번호	2489090000	A-시리즈, 파티션 플레이트
GTIN (EAN)	4050118499308	
수량	50 ST	

AFS 4 2C 100-250V DL BK

Weidmüller Interface GmbH & Co. KG
 Klingenbergstraße 26
 D-32758 Detmold
 Germany

www.weidmueller.com

액세서리

엔드 브래킷



바이드물러 제품군에는 단자대 레일에 영구적이고 안정적으로 마운트될 수 있도록 보장하고 미끄러짐을 방지하는 엔드 브래킷이 포함되어 있습니다. 스크류가 포함 또는 포함되지 않은 버전을 사용할 수 있습니다. 엔드 브래킷에는 마킹 옵션(그룹 마커용 포함)과 테스트 플러그 홀더가 포함되어 있습니다.

일반 주문 데이터

유형	ZST 1	버전	
주문 번호	1269070000	액세서리, 액세서리 홀더	
GTIN (EAN)	4050118094091		
수량	25 ST		

일자 스크류드라이버

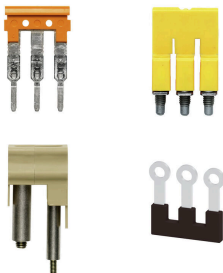


VDE 절연 스크류드라이버 세트, 최대 1000 V AC 및 1500 V DC의 전류가 흐르는 부품에서 작업 가능, DIN EN 60900, IEC 900. 각 세트 피스는 "GS" 안전 인증을 받음. 완전 강화 고합금 크로미움-바나듐-몰리브덴 스틸 재질의 블레이드, 건 메탈 마감.

일반 주문 데이터

유형	SDIS SLIM 0.6X3.5X100	버전	
주문 번호	2749610000	조립 공구, 블레이드 폭(B): 3.5 mm, 블레이드 길이: 100 mm, 블레이드 두께(A): 0.6 mm	
GTIN (EAN)	4050118896350		
수량	1 ST		

점프바



인접한 단자대에 전위를 분배 또는 증가시키는 것은 교차 연결을 통해 구현됩니다. 추가적인 결선 노력은 쉽게 피할 수 있습니다. 풀이 분리되더라도 단자대 블록의 접점 안정성은 여전히 보장됩니다. 당사의 포트폴리오는 모듈형 터미널 블록을 위한 플러그형 및 스크루형 점프바 시스템을 제공합니다.

일반 주문 데이터

유형	VH 20/5/3.4	버전	
주문 번호	0446100000	Dummy fuse	
GTIN (EAN)	4008190519742		
수량	10 ST		

AFS 4 2C 100-250V DL BK

Weidmüller Interface GmbH & Co. KG
Klingenbergstraße 26
D-32758 Detmold
Germany

www.weidmueller.com

액세서리

테스트 어댑터 및 테스트 소켓



테스트 어댑터와 테스트 플러그는 단자대 블록과 테스트 장비 간의 전기 결선에 사용됩니다. 이러한 방식으로 유선 상태에서 전기적 접점을 설정할 수 있으며 측정을 쉽게 수행할 수 있습니다.

일반 주문 데이터

유형	FZS 2/4 RT/80 SAKT4	버전	
주문 번호	1276300000	플러그 (단자대), 플러그인 결선, 2 mm ² , 결선 수: 2, 극 수: 1, 너비: 9 mm	
GTIN (EAN)	4008190026080		
수량	20 ST		