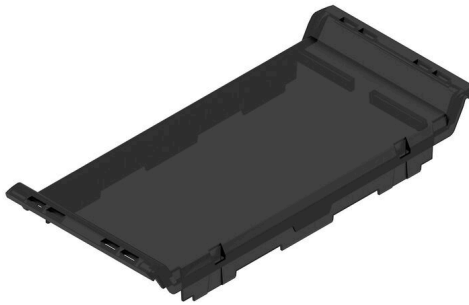


제품 이미지



CH20M 하우징의 전면 요소는 개별적인 디자인과 기능을 위한 다양한 옵션을 제공합니다. 패드 인쇄와 레이저 조각 등 다양한 인쇄 방법 중에서 선택하여 디자인을 정확하고 매력적으로 구현할 수 있습니다. 전자기기 부품용 레이저 커팅도 가능합니다. 마커도 사용할 수 있습니다. 전면 요소는 힌지 뚜껑이 있거나 없는 옵션으로 장착할 수 있습니다.

일반 주문 데이터

버전	전면 요소, OMNIMATE 하우징 - 시리즈 CH20M 검정, 투명, 전면 요소 추가, 너비: 45 mm
주문 번호	2673070000
유형	CH20M45 FC TP BK 1819
GTIN (EAN)	4050118689211
수량	30 items
배송 상태	향후에는 이 품목을 더 이상 사용할 수 없습니다.
마지막 주문 날짜	2026-03-31T00:00:00+02:00
대체용 제품	CH20M45 FC BK 2010

CH20M45 FC TP BK 1819

Weidmüller Interface GmbH & Co. KG
 Klingenbergstraße 26
 D-32758 Detmold
 Germany

www.weidmueller.com

기술 데이터

승인

ROHS 준수

치수 및 중량

깊이	15.5 mm	깊이 (인치)	0.6102 inch
높이	100 mm	높이 (인치)	3.937 inch
너비	45 mm	폭 (인치)	1.7716 inch
순중량	3.6 g		

온도

주변 온도	-25 °C...85 °C	작동 온도 범위	-40...120 °C
습도	5 - 93 % 상대 습도, Tu = 40°C, 비응축		

환경 제품 규정 준수

RoHS 준수 상태	준수, 예외 미존재		
REACH SVHC	0.1 wt% 이상의 SVHC 없음		

재료 데이터

UL 94 가연성 등급	V-2	절연재	PC
절연재 그룹	IIIa	표면 마감	미처리
기본 재질	플라스틱	CTI(Comparative Tracking Index, 비교 추적 지수)	175 ≤ CTI <400

일반 데이터

컬러 코드	검정, 투명	보호 등급	IP20(설치 상태)
컬러 차트(유사)	RAL 9011, -	전체 조립 관련 정보는 참조된 게시글을 참고하세요	CH20M45 B BK/OR 2010
캡슐화 옵션	아니요		

부품 특성

플립오버 장착식	아니요	마커 결합 가능	아니요
----------	-----	----------	-----

개별화 옵션

고객 맞춤 절단 가능	예	고객 맞춤 라벨 표시 가능	예
고객 특정적 주문 절차 처리 가능성	다운로드 아래 지침 참조 레이저 가공, 밀링	대체 색상	요청 시 추가

분류

ETIM 8.0	EC001031	ETIM 9.0	EC001031
ETIM 10.0	EC001031	ECLASS 14.0	27-19-06-03
ECLASS 15.0	27-19-06-03		

도면

제품 이미지



치수 도면

