

IE-C5DB4BB0015MCAMCA-X

Weidmüller Interface GmbH & Co. KG
Klingenbergstraße 26
D-32758 Detmold
Germany

www.weidmueller.com



조립된 IE 케이블, 철로 케이블, Cat.5, 청색, M12

일반 주문 데이터

| | |
|------------|--|
| 버전 | 시스템 케이블, M12 D-코드 - IP 67 직각 핀, M12 D-코드 - IP 67 직각 핀, Cat. 5e, 폴리올레핀, 1.5 m |
| 주문 번호 | 2672340015 |
| 유형 | IE-C5DB4BB0015MCAMCA-X |
| GTIN (EAN) | 4064675262213 |
| 수량 | 1 items |

IE-C5DB4BB0015MCAMCA-X

Weidmüller Interface GmbH & Co. KG
 Klingenbergstraße 26
 D-32758 Detmold
 Germany

www.weidmueller.com

기술 데이터

승인

ROHS 준수

치수 및 중량

길이 1.5 m 길이 (인치) 59.0551 inch
 순중량 100 g

온도

보관 온도 작동 온도 -40 °C...90 °C
 설치 온도

환경 제품 규정 준수

RoHS 준수 상태 준수, 예외 존재
 RoHS 면제(해당되거나 알려진 경우) 6c
 REACH SVHC Lead 7439-92-1
 SCIP 67cf1078-beca-4687-860b-dc475a6ec24a

전기 속성

공칭 전압 125 V

일반 표준

커넥터 표준 IEC 61076-2-101

케이블 특정 표준

| | | | |
|---------------------|---|------------------|--|
| 번들 케이블에서 수직으로 화염 전파 | EN 60332-3-25, UL 1685, 12(FT4 exp.) 규격 | 수소 할로겐 화합물 성분 | According to EN-50267-2-1 |
| 증기의 부식성 | EN 50267-2-2 | 철로 차량에 대한 화재 안전성 | According to EN 45545, HL1 - HL3, NFPA 130 |
| 연기 침투성 | According to IEC 61034-2 | 유독 가스 | EN 50305 |

케이블 구조

| | | | |
|-----------------|-----------------------------------|-----------|-------------------|
| 결선 단면규격 AWG, 최대 | AWG 22 | 외피 색상 | 파란색 |
| 단면적 | 4*AWG 22/7 - 0.32 mm ² | 차폐 | SF/UTP |
| 와이어 개수 | 4 | 절연 | PE |
| 외피 직경, 최대 | 6.8 mm | 외피 직경, 최소 | 6.4 mm |
| 재질 외피 | 폴리올레핀 | 와이어 쌍 차폐 | 플라스틱 호일 |
| 와이어 코어 절연 두께 | 1.4 mm | 컬러 코딩 | 노란색, 흰색, 주황색, 파란색 |
| 와이어 재질 | 주석 도금 구리 | 외피 재질 두께 | 1 mm |

케이블의 기계적 및 재질 속성

| | | | |
|---------------|----------------------------------|-----------------|--------------|
| 오일 저항 | IEC 60811:404 규격 적합 | 할로겐 | 아니오 |
| 최소 구부림 반경, 반복 | 6 * 직경 | 최소 구부림 반경, 한 번만 | 5 x 케이블 직경 |
| 화염 내성 | in accordance with IEC 60332-1-2 | 증기의 부식성 | EN 50267-2-2 |
| 연기 침투성 | According to IEC 61034-2 | | |

IE-C5DB4BB0015MCAMCA-X

Weidmüller Interface GmbH & Co. KG
 Klingenbergstraße 26
 D-32758 Detmold
 Germany

www.weidmueller.com

기술 데이터

케이블의 전기 속성

| | | | |
|--------------------|-------------------------|--------------------|----------|
| 범주 | Cat. 5e | 최대 1000 MHz의 커플링 | 90 dB |
| 10 MHz/m에서의 커플링 저항 | 8.00 mΩ | 최대 1000 MHz의 차폐 감쇠 | 60.00 dB |
| 테스트 전압: 와이어-와이어-차폐 | 1000 Veff, 50 Hz, 1 min | | |

플러그, 우

| | |
|--------|--|
| 플러그 우측 | M12, D-코딩, 폴 수[In-Block]: 4, IP67, 수형 접점, 0° 꺾임, 플러그, 플라스틱, 차폐 |
|--------|--|

플러그, 좌

| | |
|--------|--|
| 플러그 좌측 | M12, D-코딩, 폴 수[In-Block]: 4, IP67, 수형 접점, 0° 꺾임, 플러그, 플라스틱, 차폐 |
|--------|--|

분류

| | | | |
|-------------|-------------|-------------|-------------|
| ETIM 8.0 | EC002599 | ETIM 9.0 | EC002599 |
| ETIM 10.0 | EC002599 | ECLASS 14.0 | 27-06-03-08 |
| ECLASS 15.0 | 27-06-03-08 | | |

IE-C5DB4BB0015MCAMCA-X

Weidmüller Interface GmbH & Co. KG
 Klingenbergstraße 26
 D-32758 Detmold
 Germany

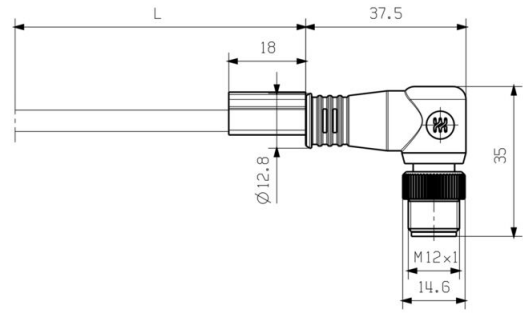
www.weidmueller.com

도면

치수 도면



치수 도면



배선도

| M12 | | M12 |
|-----|--------|-----|
| 1 | yellow | 1 |
| 2 | white | 2 |
| 3 | orange | 3 |
| 4 | blue | 4 |

상세 도면



IE-C5DB4BB0015MCAMCA-X

Weidmüller Interface GmbH & Co. KG
 Klingenbergstraße 26
 D-32758 Detmold
 Germany

www.weidmueller.com

액세서리

Screwty® 케이블 그랜드 툴



어느 응용 분야에도 이상적인 도구
 Screwty®는 모든 공통 센서 및 액추에이터 케이블을 조이기 위한 이상적인 다목적 도구입니다. 접근이 어려운 라운드형 플러그도 Screwty®를 사용하여 접근할 수 있습니다. 과도한 힘을 주지 않고도 간단한 회전만으로 커넥터를 조이거나 풀 수 있습니다. Screwty®는 다른 제조사의 거의 모든 케이블과 플러그에 맞기 때문에(90% 이상) 독창적인 글로벌 솔루션입니다. Screwty®는 기존의 1/4" 어댑터가 있는 핸들로 구성되어 있습니다. 그러므로, 이 제품은 모든 크기에 사용가능합니다: M12 및 M8 라운드 플러그인 커넥터, M12F 및 M8F 맞춤형 플러그 및 소켓은 물론 모든 M23 플러그 및 소켓.

일반 주문 데이터

| | | | |
|------------|----------------------------|----|---|
| 유형 | SCREWTY SET | 버전 | |
| 주문 번호 | 1910000000 | | Cable gland tool for M8, M12 lines and connectors |
| GTIN (EAN) | 4032248436842 | | |
| 수량 | 1 ST | | |

Screwty® 케이블 그랜드 툴(토크 기능 탑재)



어느 응용 분야에도 이상적인 도구
 Screwty®는 모든 공통 센서 및 액추에이터 케이블을 조이기 위한 이상적인 다목적 도구입니다. 접근이 어려운 라운드형 플러그도 Screwty®를 사용하여 접근할 수 있습니다. 과도한 힘을 주지 않고도 간단한 회전만으로 커넥터를 조이거나 풀 수 있습니다. Screwty®는 다른 제조사의 거의 모든 케이블과 플러그에 맞기 때문에(90% 이상) 독창적인 글로벌 솔루션입니다. Screwty®는 기존의 1/4" 어댑터가 있는 핸들로 구성되어 있습니다. 그러므로, 이 제품은 모든 크기에 사용가능합니다: M12 및 M8 라운드 플러그인 커넥터, M12F 및 M8F 맞춤형 플러그 및 소켓은 물론 모든 M23 플러그 및 소켓.

일반 주문 데이터

| | | | |
|------------|----------------------------|----|---|
| 유형 | SCREWTY SET -DM | 버전 | |
| 주문 번호 | 1920000000 | | Cable gland tool for M8, M12 lines and connectors |
| GTIN (EAN) | 4032248436859 | | |
| 수량 | 1 ST | | |

IE-C5DB4BB0015MCAMCA-X

Weidmüller Interface GmbH & Co. KG
Klingenbergstraße 26
D-32758 Detmold
Germany

www.weidmueller.com

액세서리

Screwty® 케이블 그랜드 툴



어느 응용 분야에도 이상적인 도구
Screwty®는 모든 공통 센서 및 액추에이터 케이블을 조이기 위한 이상적인 다목적 도구입니다. 접근이 어려운 라운드형 플러그도 Screwty®를 사용하여 접근할 수 있습니다. 과도한 힘을 주지 않고도 간단한 회전만으로 커넥터를 조이거나 풀 수 있습니다. Screwty®는 다른 제조사의 거의 모든 케이블과 플러그에 맞기 때문에(90% 이상) 독창적인 글로벌 솔루션입니다. Screwty®는 기존의 1/4" 어댑터가 있는 핸들로 구성되어 있습니다. 그러므로, 이 제품은 모든 크기에 사용가능합니다: M12 및 M8 라운드 플러그인 커넥터, M12F 및 M8F 맞춤형 플러그 및 소켓은 물론 모든 M23 플러그 및 소켓.

일반 주문 데이터

| | | | |
|------------|----------------------------|----|--|
| 유형 | SCREWTY- M12 | 버전 | |
| 주문 번호 | 1900000000 | | Cable gland tool for moulded M12 lines |
| GTIN (EAN) | 4032248375868 | | |
| 수량 | 1 ST | | |

Screwty® 케이블 그랜드 툴(토크 기능 탑재)



어느 응용 분야에도 이상적인 도구
Screwty®는 모든 공통 센서 및 액추에이터 케이블을 조이기 위한 이상적인 다목적 도구입니다. 접근이 어려운 라운드형 플러그도 Screwty®를 사용하여 접근할 수 있습니다. 과도한 힘을 주지 않고도 간단한 회전만으로 커넥터를 조이거나 풀 수 있습니다. Screwty®는 다른 제조사의 거의 모든 케이블과 플러그에 맞기 때문에(90% 이상) 독창적인 글로벌 솔루션입니다. Screwty®는 기존의 1/4" 어댑터가 있는 핸들로 구성되어 있습니다. 그러므로, 이 제품은 모든 크기에 사용가능합니다: M12 및 M8 라운드 플러그인 커넥터, M12F 및 M8F 맞춤형 플러그 및 소켓은 물론 모든 M23 플러그 및 소켓.

일반 주문 데이터

| | | | |
|------------|----------------------------|----|--|
| 유형 | SCREWTY-M12-DM | 버전 | |
| 주문 번호 | 1900001000 | | Cable gland tool for moulded M12 lines |
| GTIN (EAN) | 4032248436408 | | |
| 수량 | 1 ST | | |