

IE-C5DB4BB0030MCSMCA-X

Weidmüller Interface GmbH & Co. KG
Klingenbergstraße 26
D-32758 Detmold
Germany

www.weidmueller.com



조립된 IE 케이블, 철로 케이블, Cat.5, 청색, M12

일반 주문 데이터

버전	시스템 케이블, M12 D-코드 - IP 67 직선 핀, M12 D-코드 - IP 67 직각 핀, Cat. 5e, 폴리올레핀, 3 m
주문 번호	2672330030
유형	IE-C5DB4BB0030MCSMCA-X
GTIN (EAN)	4064675262305
수량	1 items

IE-C5DB4BB0030MCSMCA-X

Weidmüller Interface GmbH & Co. KG
 Klingenbergstraße 26
 D-32758 Detmold
 Germany

www.weidmueller.com

기술 데이터

승인

ROHS 준수

치수 및 중량

길이 3 m 길이 (인치) 118.1102 inch
 순중량 150 g

온도

보관 온도 작동 온도 -40 °C...85 °C
 설치 온도

환경 제품 규정 준수

RoHS 준수 상태 준수, 예외 존재
 RoHS 면제(해당되거나 알려진 경우) 6c
 REACH SVHC Lead 7439-92-1
 SCIP 67cf1078-beca-4687-860b-dc475a6ec24a

전기 속성

공칭 전압 125 V

일반 표준

커넥터 표준 IEC 61076-2-101

케이블 특정 표준

번들 케이블에서 수직으로 화염 전파	EN 60332-3-25, UL 1685, 12(FT4 exp.) 규격	수소 할로겐 화합물 성분	According to EN-50267-2-1
증기의 부식성	EN 50267-2-2	철로 차량에 대한 화재 안전성	According to EN 45545, HL1 - HL3, NFPA 130
연기 침투성	According to IEC 61034-2	유독 가스	EN 50305

케이블 구조

결선 단면규격 AWG, 최대	AWG 22	외피 색상	파란색
단면적	4*AWG 22/7 - 0.32 mm ²	차폐	SF/UTP
와이어 개수	4	절연	PE
외피 직경, 최대	6.8 mm	외피 직경, 최소	6.4 mm
재질 외피	폴리올레핀	와이어 쌍 차폐	플라스틱 호일
와이어 코어 절연 두께	1.4 mm	컬러 코딩	노란색, 흰색, 주황색, 파란색
와이어 재질	주석 도금 구리	외피 재질 두께	1 mm

케이블의 기계적 및 재질 속성

오일 저항	IEC 60811:404 규격 적합	할로겐	아니요
최소 구부림 반경, 반복	6 * 직경	최소 구부림 반경, 한 번만	15 x 케이블 직경
화염 내성	in accordance with IEC 60332-1-2	증기의 부식성	EN 50267-2-2
연기 침투성	According to IEC 61034-2		

IE-C5DB4BB0030MCSMCA-X

Weidmüller Interface GmbH & Co. KG
 Klingenbergstraße 26
 D-32758 Detmold
 Germany

www.weidmueller.com

기술 데이터

케이블의 전기 속성

범주	Cat. 5e	최대 1000 MHz의 커플링	90 dB
10 MHz/m에서의 커플링 저항	8.00 mΩ	최대 1000 MHz의 차폐 감쇠	60.00 dB
테스트 전압: 와이어-와이어-차폐	1000 Veff, 50 Hz, 1 min		

플러그, 우

플러그 우측	M12, D-코딩, 폴 수[In-Block]: 4, IP67, 수형 접점, 0° 꺾임, 플러그, 플라스틱, 차폐
--------	--

플러그, 좌

플러그 좌측	M12, D-코딩, 폴 수[In-Block]: 4, IP67, 수형 접점, 직선, 플러그, 플라스틱, 차폐
--------	---

분류

ETIM 8.0	EC002599	ETIM 9.0	EC002599
ETIM 10.0	EC002599	ECLASS 14.0	27-06-03-08
ECLASS 15.0	27-06-03-08		

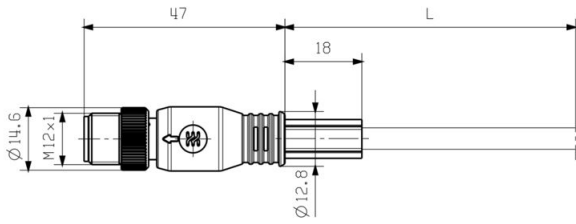
IE-C5DB4BB0030MCSMCA-X

Weidmüller Interface GmbH & Co. KG
 Klingenbergstraße 26
 D-32758 Detmold
 Germany

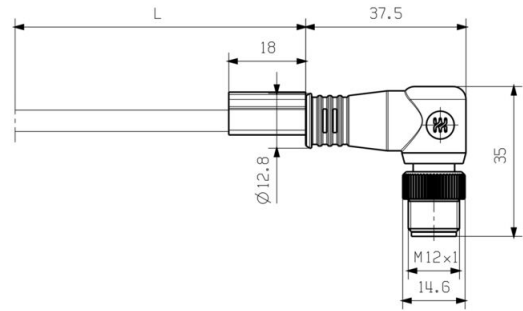
www.weidmueller.com

도면

치수 도면



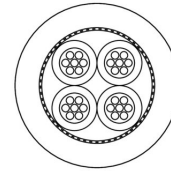
치수 도면



배선도

M12		M12
1	yellow	1
2	white	2
3	orange	3
4	blue	4

상세 도면



IE-C5DB4BB0030MCSMCA-X

Weidmüller Interface GmbH & Co. KG
 Klingenbergstraße 26
 D-32758 Detmold
 Germany

www.weidmueller.com

액세서리

Screwty® 케이블 그랜드 툴



어느 응용 분야에도 이상적인 도구
 Screwty®는 모든 공통 센서 및 액추에이터 케이블을
 조이기 위한 이상적인 다목적 도구입니다. 접근이 어려운
 라운드형 플러그도 Screwty®를 사용하여 접근할 수
 있습니다. 과도한 힘을 주지 않고도 간단한 회전만으로
 커넥터를 조이거나 풀 수 있습니다. Screwty®는 다른
 제조사의 거의 모든 케이블과 플러그에 맞기 때문에(90%
 이상) 독창적인 글로벌 솔루션입니다. Screwty®는 기존의
 1/4" 어댑터가 있는 핸들로 구성되어 있습니다. 그러므로,
 이 제품은 모든 크기에 사용가능합니다: M12 및 M8
 라운드 플러그인 커넥터, M12F 및 M8F 맞춤형 플러그 및
 소켓은 물론 모든 M23 플러그 및 소켓.

일반 주문 데이터

유형	SCREWTY SET	버전	
주문 번호	1910000000		M8, M12 라인 및 커넥터용 케이블 그랜드 도구
GTIN (EAN)	4032248436842		
수량	1 ST		

Screwty® 케이블 그랜드 툴(토크 기능 탑재)



어느 응용 분야에도 이상적인 도구
 Screwty®는 모든 공통 센서 및 액추에이터 케이블을
 조이기 위한 이상적인 다목적 도구입니다. 접근이 어려운
 라운드형 플러그도 Screwty®를 사용하여 접근할 수
 있습니다. 과도한 힘을 주지 않고도 간단한 회전만으로
 커넥터를 조이거나 풀 수 있습니다. Screwty®는 다른
 제조사의 거의 모든 케이블과 플러그에 맞기 때문에(90%
 이상) 독창적인 글로벌 솔루션입니다. Screwty®는 기존의
 1/4" 어댑터가 있는 핸들로 구성되어 있습니다. 그러므로,
 이 제품은 모든 크기에 사용가능합니다: M12 및 M8
 라운드 플러그인 커넥터, M12F 및 M8F 맞춤형 플러그 및
 소켓은 물론 모든 M23 플러그 및 소켓.

일반 주문 데이터

유형	SCREWTY SET -DM	버전	
주문 번호	1920000000		M8, M12 라인 및 커넥터용 케이블 그랜드 도구
GTIN (EAN)	4032248436859		
수량	1 ST		

IE-C5DB4BB0030MCSMCA-X

Weidmüller Interface GmbH & Co. KG
 Klingenbergstraße 26
 D-32758 Detmold
 Germany

www.weidmueller.com

액세서리

Screwty® 케이블 그랜드 툴



어느 응용 분야에도 이상적인 공구
 Screwty®는 모든 공통 센서 및 액추에이터 케이블을
 조이기 위한 이상적인 다목적 공구입니다. 접근이 어려운
 라운드형 플러그도 Screwty®를 사용하여 접근할 수
 있습니다. 과도한 힘을 주지 않고도 간단한 회전만으로
 커넥터를 조이거나 풀 수 있습니다. Screwty®는 다른
 제조사의 거의 모든 케이블과 플러그에 맞기 때문에(90%
 이상) 독창적인 글로벌 솔루션입니다. Screwty®는 기존의
 1/4" 어댑터가 있는 핸들로 구성되어 있습니다. 그러므로,
 이 제품은 모든 크기에 사용가능합니다: M12 및 M8
 라운드 플러그인 커넥터, M12F 및 M8F 맞춤형 플러그 및
 소켓은 물론 모든 M23 플러그 및 소켓.

일반 주문 데이터

유형	SCREWTY- M12	버전	
주문 번호	1900000000	성형 M12 라인용 케이블 그랜드 공구	
GTIN (EAN)	4032248375868		
수량	1 ST		

Screwty® 케이블 그랜드 툴(토크 기능 탑재)



어느 응용 분야에도 이상적인 공구
 Screwty®는 모든 공통 센서 및 액추에이터 케이블을
 조이기 위한 이상적인 다목적 공구입니다. 접근이 어려운
 라운드형 플러그도 Screwty®를 사용하여 접근할 수
 있습니다. 과도한 힘을 주지 않고도 간단한 회전만으로
 커넥터를 조이거나 풀 수 있습니다. Screwty®는 다른
 제조사의 거의 모든 케이블과 플러그에 맞기 때문에(90%
 이상) 독창적인 글로벌 솔루션입니다. Screwty®는 기존의
 1/4" 어댑터가 있는 핸들로 구성되어 있습니다. 그러므로,
 이 제품은 모든 크기에 사용가능합니다: M12 및 M8
 라운드 플러그인 커넥터, M12F 및 M8F 맞춤형 플러그 및
 소켓은 물론 모든 M23 플러그 및 소켓.

일반 주문 데이터

유형	SCREWTY-M12-DM	버전	
주문 번호	1900001000	성형 M12 라인용 케이블 그랜드 공구	
GTIN (EAN)	4032248436408		
수량	1 ST		