

**IE-FC-SFM-KNOB-4X**

**Weidmüller Interface GmbH & Co. KG**  
 Klingenbergstraße 26  
 D-32758 Detmold  
 Germany

www.weidmueller.com



FrontCom® Vario는 단 하나의 프레임에 여러 기능들을 통합시켰습니다. 이 시스템은 설치가 간편하며, 다양한 데이터, 신호 및 전원 모듈 선택이 가능합니다. 매우 컴팩트한 디자인 외에도, FrontCom® Vario는 고유한 여러 제품특성을 제공해 귀하의 프로젝트 계획과 작업을 안전하고 신속하게 처리하며 미래에도 경쟁력을 유지하도록 만들어 줄 것입니다. 뿐만 아니라, FrontCom® Vario 시스템은 최고의 내충격성을 제공하며 IP 65 보호등급 요건을 완벽히 충족하는 매력적인 외관의 하우징 디자인을 자랑합니다.

**일반 주문 데이터**

버전	FrontCom, 단일 프레임, 금속 커버, 제어 손잡이 로킹, NEMA 4X
주문 번호	<a href="#">2669630000</a>
유형	IE-FC-SFM-KNOB-4X
GTIN (EAN)	4050118800876
수량	1 items

IE-FC-SFM-KNOB-4X

**Weidmüller Interface GmbH & Co. KG**  
 Klingenbergstraße 26  
 D-32758 Detmold  
 Germany

www.weidmueller.com

기술 데이터

승인

승인

ROHS	준수
UL File Number Search	<a href="#">UL 웹사이트</a>
인증 번호(cURus)	E223801

치수 및 중량

깊이	27.5 mm	깊이 (인치)	1.0827 inch
높이	134 mm	높이 (인치)	5.2756 inch
너비	67 mm	폭 (인치)	2.6378 inch
벽 두께, 최소	1 mm	벽 두께, 최대	5 mm
순중량	505.2 g		

온도

보관 온도	작동 온도	-40 °C...70 °C
설치 온도		

환경 제품 규정 준수

RoHS 준수 상태	준수, 예외 미존재
REACH SVHC	0.1 wt% 이상의 SVHC 없음

일반 데이터

제품 유형	단일 프레임, 금속 커버, 제어 손잡이 로킹, NEMA 4X	보호 등급	IP65, (폐쇄 상태)
보호 등급 (UL)	Type 4X	프레임 자재	아연 주조, 파우더 코팅
커버 재질	아연 주조, 파우더 코팅		

일반 표준

인증 번호(cURus)	E223801	인증 번호(DNV)	TAA000022B
인증 번호(CSA)	2000039-80039714		

분류

ETIM 8.0	EC001031	ETIM 9.0	EC001031
ETIM 10.0	EC001031	ECLASS 14.0	27-18-28-92
ECLASS 15.0	27-18-28-92		

IE-FC-SFM-KNOB-4X

Weidmüller Interface GmbH & Co. KG  
Klingenbergstraße 26  
D-32758 Detmold  
Germany

www.weidmueller.com

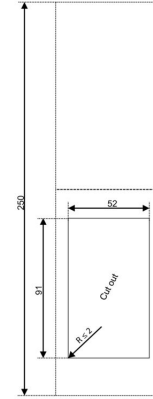
도면

치수 도면



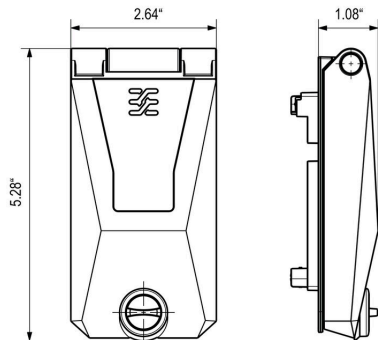
단위: mm

설치 단면



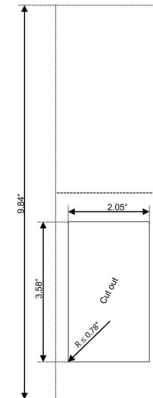
단위: mm

치수 도면



단위: in

설치 단면



단위: in

IE-FC-SFM-KNOB-4X

Weidmüller Interface GmbH & Co. KG  
Klingenbergstraße 26  
D-32758 Detmold  
Germany

액세서리

www.weidmueller.com

FrontCom Vario용 액세서리



일반 주문 데이터

유형	IE-FC-PWPC	버전	
주문 번호	<a href="#">1450820000</a>	FrontCom, 접촉 보호, 단일 프레임	
GTIN (EAN)	4050118255584		
수량	1 ST		

빈, 접착식 받침



SM은 제어 및 시그널 발생 장치를 라벨링하기 위한 MultiCard 마커입니다. 태그는 캐리어에 클립핑되거나 태그에 이미 부착되어 있는 접착 필름을 통해 고정됩니다. PrintJet CONNECT 또는 Plotter 마킹 시스템을 사용해 맞춤형 태그를 만들 수 있습니다.

- 사용자가 필요에 맞게 신속하게 태그를 만들 수 있습니다
- 고가의 표준 태그를 비축할 필요가 없습니다
- 각인 대신 PrintJet을 사용하는 경우 내구성이 뛰어난 인쇄 품질이 가능합니다
- 극한 조건에 사용하는 경우 ETO SM 보호 필름을 권장합니다
- 홀더는 Siemens, ABB, Moeller 및 Télémécanique의 22mm 또는 30mm 직경 푸시 버튼에 사용할 수 있습니다

맞춤 인쇄용: 귀하의 라벨링 사양에 대한 바이드물러의 라벨링 소프트웨어 M-Print PRO 또는 M-Print PRO Online(미설치)의 파일을 보내주시시오.

일반 주문 데이터

유형	SM 27/18 K MC NE WS	버전	
주문 번호	<a href="#">1707270000</a>	SwitchMark, 디바이스 마커, 18 x 27 mm, 흰색	
GTIN (EAN)	4008190925116		
수량	80 ST		
유형	SM 27/18 K MC NE SI	버전	
주문 번호	<a href="#">1713760000</a>	SwitchMark, 디바이스 마커, 18 x 27 mm, 은색	
GTIN (EAN)	4008190331177		
수량	80 ST		
유형	SM 27/18 K MC NE GR	버전	
주문 번호	<a href="#">1073340000</a>	SwitchMark, 디바이스 마커, 18 x 27 mm, 회색	
GTIN (EAN)	4032248831425		
수량	80 ST		

IE-FC-SFM-KNOB-4X

Weidmüller Interface GmbH & Co. KG  
Klingenbergstraße 26  
D-32758 Detmold  
Germany

www.weidmueller.com

액세서리

블랭크



ESG는 실제 테스트를 거친 MultiCard 형식의 마커로, 수많은 잘 알려진 전기 장치에 사용할 수 있습니다. 따라서 고대비 형태의 고품질 장치 마킹이 가능합니다. Siemens, ABB, Beckhoff 등 다양한 제조사 장치용으로 다양한 유형의 제품이 마련되어 있습니다.

장점 요약:

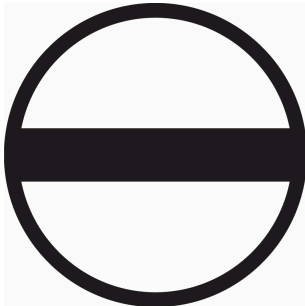
- 범용 태그, 자체 접착식 또는 클립온 태그, 유형에 따라 다름
- 정렬된 장치(예: 회로 차단기)의 경우, 태그 레일에 클립핑할 수 있는 ESG 마커를 공급합니다.
- 사양에 따른 개별 레이저 품질 인쇄

맞춤 인쇄용: 귀하의 라벨링 사양에 대한 바이드물러의 라벨링 소프트웨어 M-Print PRO 또는 M-Print PRO Online(미설치)의 파일을 보내주십시오.

일반 주문 데이터

유형	ESG 7/20 SIRIUS MC NE WS	버전	
주문 번호	<a href="#">1736181044</a>		ESG, 디바이스 마커 x 20 mm, PA 66, 컬러 코드: 흰색, 플러그형
GTIN (EAN)	4008190985950		
수량	200 ST		

일자 스크류드라이버



블레이드가 둥근 일자 스크류드라이버 SD DIN 5265, ISO 2380/2, DIN 5264, ISO 2380/1에 따른 출력. ChromTop 팁, SoftFinish 그림

일반 주문 데이터

유형	SDS 0.4X2.5X75	버전	
주문 번호	<a href="#">9009030000</a>		스크류드라이버, 스크류드라이버
GTIN (EAN)	4032248266944		
수량	1 ST		

십자 스크류드라이버 Pozidriv



십자 스크류드라이버, Pozidriv, SDK PZ DIN 5262, ISO 8764/2-PZ, ISO 8764/1-PZ에 따른 출력, ChromTop 팁, SoftFinish 그림

## IE-FC-SFM-KNOB-4X

**Weidmüller Interface GmbH & Co. KG**  
 Klingenbergstraße 26  
 D-32758 Detmold  
 Germany

www.weidmueller.com

### 액세서리

#### 일반 주문 데이터

유형	SDK PZ1	버전	
주문 번호	<a href="#">9008530000</a>	스크류드라이버, 스크류드라이버	
GTIN (EAN)	4032248056521		
수량	1 ST		

#### FrontCom용 직사각형 분할 스탬프



바이드물러의 펀칭공구는 전기 캐비닛에 컷아웃을 만들 때 사용할 수 있는 최적의 솔루션입니다!

- PG 케이블 글랜드
- M 케이블 글랜드
- 특수 케이블 글랜드

#### 일반 주문 데이터

유형	KOK 52 X 91	버전	
주문 번호	<a href="#">2008410000</a>	Sheet holes	
GTIN (EAN)	4050118394177		
수량	1 ST		

### 공구



- 과압 밸브가 과부하 방지
- 실린더 헤드 각도 90°
- 꺾인 헤드를 360° 회전 가능
- 인체공학적 핸들 스트링이 자동 복귀
- 3회 스프릿으로 찌꺼기가 더 이상 걸리지 않습니다
- 고강도 알루미늄으로 만든 유압식 펀치(약 40% 중량 절감)
- 스테인리스 스틸 시트를 사용하면 서비스 수명이 크게 감소합니다

#### 일반 주문 데이터

유형	IE-KO-HAT	버전	
주문 번호	<a href="#">1966810000</a>	Sheet holes	
GTIN (EAN)	4032248659630		
수량	1 ST		