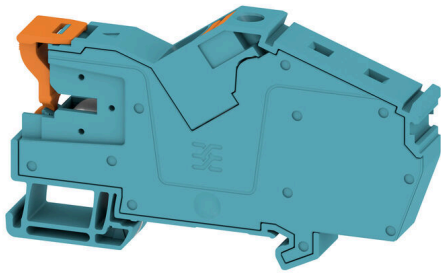


AITB 16 BB NLO BL

Weidmüller Interface GmbH & Co. KG
 Klingenbergstraße 26
 D-32758 Detmold
 Germany

www.weidmueller.com



빌딩 설치 배선

빌딩 설치 분야에 대해서는 10x3 구리 레일을 중심으로 설치 단자대 블록, 중립 컨덕터 단자대 블록 및 분배 단자대 블록에서부터 완벽한 버스바 및 버스바 홀더 등의 액세서리에 이르는 완벽하게 조율된 구성품을 통해 완전한 시스템을 제공합니다.

일반 주문 데이터

버전	다중 레벨 설치 단자대 블록, PUSH IN, 파란색, 16 mm², 76 A, 1000 V, 결선 수: 2, 레벨 수: 1
주문 번호	2669140000
유형	AITB 16 BB NLO BL
GTIN (EAN)	4064675266372
수량	20 items

기술 데이터

승인

승인



ROHS 준수

치수 및 중량

길이	52.9 mm	길이 (인치)	2.0827 inch
높이	91.15 mm	높이 (인치)	3.5886 inch
너비	12 mm	폭 (인치)	0.4724 inch
순중량	39.02 g		

온도

보관 온도	-25 °C...55 °C	주변 온도	-5 °C...40 °C
연속 작동 온도, 최소	-60 °C	연속 작동 온도, 최대	130 °C

환경 제품 규정 준수

RoHS 준수 상태	준수, 예외 미존재
REACH SVHC	0.1 wt% 이상의 SVHC 없음

등급 데이터

정격 단면적	16 mm ²	정격 전압	1000 V
정격 DC 전압	1000 V	정격 전류	76 A
최대 와이어에서 전류	76 A	표준 규격	IEC 60947-7-1
정격 임펄스 내전압	6 kV	IEC 60947-7-x 규격 전력 손실	2.43 W
서지 전압 범주	III	오염 심각도	3

시스템 사양

엔드 커버 플레이트 필요	아니요	전위 수	1
레벨 수	1	레벨당 클램프 지점 개수	2
레벨 내부 교차 결선	예	장착 레일	TS 35
N-기능	아니요	PE 기능	아니요
PEN 기능	아니요		

일반

결선 단면규격 AWG, 최대	AWG 4	결선 단면규격 AWG, 최소	AWG 18
표준 규격	IEC 60947-7-1	장착 레일	TS 35

자재 데이터

기본 재질	Wemid	컬러 코드	파란색
작동 요소의 색상	주황색	UL 94 가연성 등급	V-0

추가 기술 데이터

개방측	단힘	스냅온	예
장착 유형	스냅온	잠금	스크류 없음

AITB 16 BB NLO BL

Weidmüller Interface GmbH & Co. KG
 Klingenbergstraße 26
 D-32758 Detmold
 Germany

www.weidmueller.com

기술 데이터

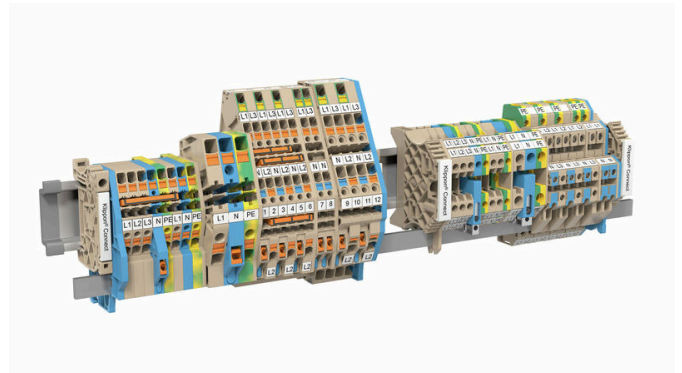
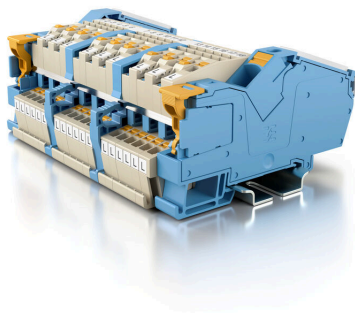
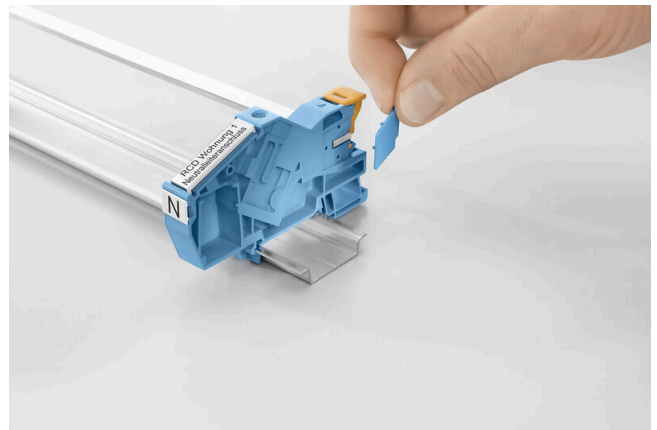
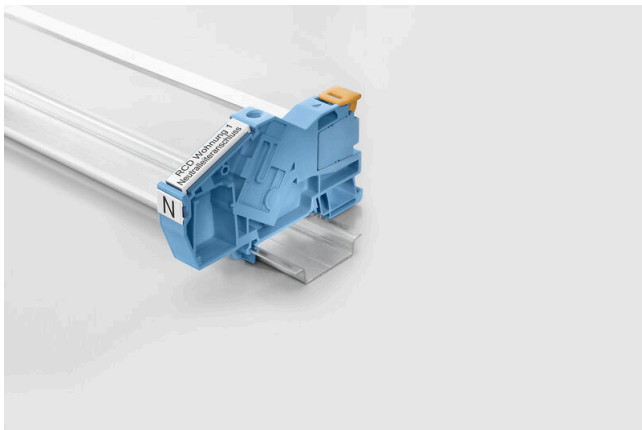
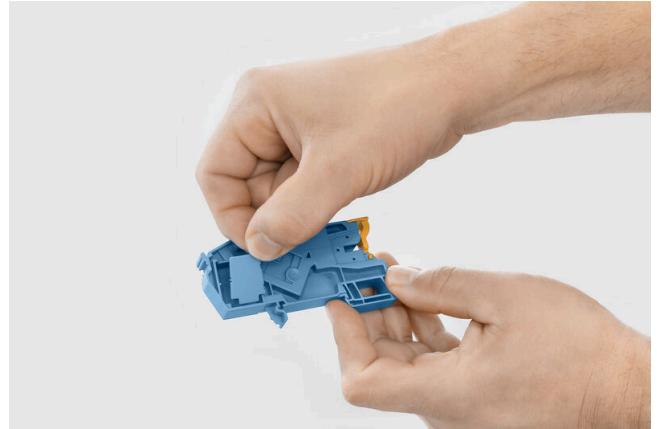
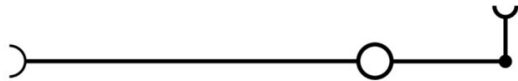
클램프용 컨덕터(정격 결선)

IEC 60947-1 규격 게이지	A6	결선 단면규격 AWG, 최대	AWG 4
결선 방향	상단	탈피 길이	18 mm
결선의 유형 2	PUSH IN	결선 유형	PUSH IN
결선 수	2	클램프 범위, 최대	25 mm ²
클램프 범위, 최소	0.5 mm ²	블레이드 크기	1.0 x 5.5 mm
결선 단면규격 AWG, 최소	AWG 18	와이어 결선 단면적, 와이어 종단 페를 DIN 46228/4 채용 가는 꼬임, 최대	16 mm ²
와이어 결선 단면적, 와이어 종단 페를 DIN 46228/4 채용 가는 꼬임, 최소	0.5 mm ²	와이어 결선 단면적, 와이어 종단 페를 DIN 46228/1 채용 가는 꼬임, 최대	16 mm ²
와이어 결선 단면적, 와이어 종단 페를 DIN 46228/1 채용 가는 꼬임, 최소	0.5 mm ²	와이어 결선 단면, 가는 꼬임, 최대	25 mm ²
와이어 결선 단면, 가는 꼬임, 최소	0.5 mm ²	결선 단면적, 꼬임, 최대	25 mm ²
결선 단면적, 꼬임, 최소	0.5 mm ²	트윈 와이어 종단 페를, 최대	6 mm ²
트윈 와이어 종단 페를, 최소	0.75 mm ²	와이어 결선 단면적, 경질 코어 최대	16 mm ²
와이어 결선 단면적, 경질 코어, 최소	0.5 mm ²		

분류

ETIM 8.0	EC001329	ETIM 9.0	EC001329
ETIM 10.0	EC001329	ECLASS 14.0	27-25-01-10
ECLASS 15.0	27-25-01-10		

도면



AITB 16 BB NLO BL

Weidmüller Interface GmbH & Co. KG
 Klingenbergstraße 26
 D-32758 Detmold
 Germany

액세서리

www.weidmueller.com

종판 / 파티션 플레이트

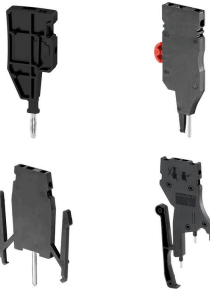


종판과 엔드 플레이트는 단자대의 필수 부속품입니다. 종판은 서로 다른 전위와 기능 그룹을 광학적으로 및 전기적으로 분리하여 안전성을 높이고 배전반 내부의 명확한 구조를 보장합니다. 엔드 플레이트는 측면의 단자대 열을 마감하고, 전류가 흐르는 부품과의 접촉을 방지하며, 깔끔하고 안정적인 마감을 보장합니다. 두 부품 모두 각각의 바이드뮐러 단자대 시리즈에 정확히 대응되어 안전하고 규정을 준수하며 전문적인 배선에 기여합니다.

일반 주문 데이터

유형	APP ITB 16 BB 2C/NDT BL	버전	
주문 번호	2668890000	버전	A-시리즈, 파티션 플레이트
GTIN (EAN)	4064675266297		
수량	20 ST		

테스트 어댑터 및 테스트 소켓



테스트 어댑터와 테스트 플러그는 단자대 블록과 테스트 장비 간의 전기 결선에 사용됩니다. 이러한 방식으로 유선 상태에서 전기적 접점을 설정할 수 있으며 측정을 쉽게 수행할 수 있습니다.

일반 주문 데이터

유형	ATPG 1.5-10 L	버전	
주문 번호	1991890000	버전	테스트 어댑터 (단자대), 1.5 mm ² , 250 V, 0.2 A
GTIN (EAN)	4050118376647		
수량	50 ST		

추가 액세서리



완벽한 솔루션을 만들 때 어떠한 작업도 간과할 수 없습니다. 결선은 전체 프로세스의 단 한 부분을 형성합니다. 전위가 테스트, 그룹화 또는 심지어 절연되는 응용 분야에서 흔히 작고 사소한 부분이 완벽한 솔루션을 만드는 데 핵심적인 역할을 담당합니다. 시스템은 작지만 필수적인 세부 부분을 보유하고 있습니다.

- 테스트 플러그로 진단 소켓에서 신뢰할 수 있는 픽업이 보장됩니다.

제조 공정 및 응용과 연계.

일반 주문 데이터

유형	PS 2.0 MC	버전	
주문 번호	0310000000	버전	PCB 플러그인 커넥터, 액세서리, 테스트 플러그, 빨간색, 극 수: 1
GTIN (EAN)	4008190000059		
수량	20 ST		

AITB 16 BB NLO BL

Weidmüller Interface GmbH & Co. KG
 Klingenbergstraße 26
 D-32758 Detmold
 Germany

www.weidmueller.com

액세서리

버스바

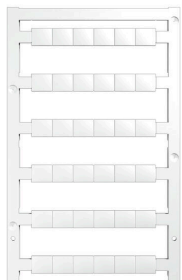


다양한 재질의 버스바와 관련 액세서리를 사용하여, 아주 작은 설치 공간에서 케이블을 연결할 수 있습니다. 응용 분야에 따라 전위를 수집, 분배 또는 소멸시킬 수 있습니다.

일반 주문 데이터

유형	SSCH 10X3X1000 CU/SN	버전	
주문 번호	0348900000	버스바 (단자대), 은색, 높이: 1000 mm, 깊이: 3 mm, 구리	
GTIN (EAN)	4008190024802		
수량	25 M		

블랭크



WS 마커는 W 시리즈 커넥터에 매우 적합합니다. WS 태그는 시스템 호환 덕분에 I 시리즈 및 Z 시리즈에서도 사용할 수 있습니다. 마킹 면적이 넓기 때문에 긴 문자열은 물론 여러 줄의 텍스트도 인쇄할 수 있습니다. WS 마커는 긴 맞춤형 문자열이 포함된 라벨에 이상적입니다. 입증된 MultiCard 형식을 사용하기 때문에 PrintJet CONNECT 또는 Plotter를 사용한 인쇄가 가능합니다.

- 스트립 형태로 또는 하나씩 부착 가능
 - 입증된 MultiCard 형식의 마커
- 맞춤 인쇄용: 귀하의 라벨링 사양에 대한 바이드물러의 라벨링 소프트웨어 M-Print PRO 또는 M-Print PRO Online(미설치)의 파일을 보내주십시오.

일반 주문 데이터

유형	WS 7.8/9.2 PLUS MC NE GR	버전	
주문 번호	1208970000	WS, 단자대 마커, 7.8 x 9.2 mm, 피치(mm)(P): 9.20 Weidmueller, 회색	
GTIN (EAN)	4032248990092		
수량	360 ST		

일자 스크류드라이버



블레이드가 둥근 일자 스크류드라이버 SD DIN 5265, ISO 2380/2, DIN 5264, ISO 2380/1에 따른 출력. ChromTop 팀, SoftFinish 그립

AITB 16 BB NLO BL

Weidmüller Interface GmbH & Co. KG
 Klingenbergstraße 26
 D-32758 Detmold
 Germany

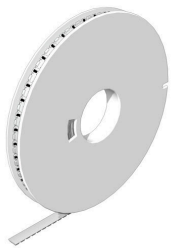
www.weidmueller.com

액세서리

일반 주문 데이터

유형	SDS 1.0X5.5X150	버전	
주문 번호	2749380000	스크류드라이버, 블레이드 폭(B): 5.5 mm, 블레이드 길이: 150 mm,	
GTIN (EAN)	4050118895605	블레이드 두께(A): 1 mm	
수량	1 ST		

WS 8/10



WS/ DEK

MultiMark 단자대 마커는 2개의 구성 요소로 만들어진 혁신적 복합재를 사용합니다. 마커의 경질 하단부는 커넥터에 안전하게 고정됩니다. 표면을 탄성 소재로 마감하여 장착이 간편합니다. 특수 천공된 재질을 사용해 스트립은 간격에 발생하는 약간의 편차를 수용할 수 있도록 늘어납니다(이 편차는 늘어나는 경향이 있으며, 특히 긴 단자대 블록일 경우 그 정도가 큼). 추가 장점: 표면 재질은 탁월한 인쇄 적성으로 인해 내구성 및 내마모성이 뛰어난 라벨링을 보장합니다. 300 dpi의 인쇄 해상도로 가독성이 매우 좋은 글자를 출력합니다.

MultiMark 사용 혜택

- 바이드물러 모듈형 단자대 블록에 호환 사용 가능
- 견고하고 내구성이 우수한 인쇄
- 연속 스트립으로 설치 시간 절감
- 혁신적 복합소재 사용으로 간편한 장착
- 최적의 가독성을 위한 대형의 라벨 입력란
- 제조사 독립성으로 인한 높은 수준의 유연성

일반 주문 데이터

유형	WS-A 8/10 MM WS	버전	
주문 번호	2619890000	WS, 단자대 마커, 8 x 10 mm, Weidmueller, 흰색	
GTIN (EAN)	4050118626193		
수량	350 ST		

블랭크



WAD 커넥터 마커는 W 시리즈 단자대와 WEW 35/2 및 ZEW 35/2 엔드 브래킷에 적합합니다. 마커는 빈 마커, 사용자 지정 인쇄 또는 번개 기호가 있는 표준 인쇄로 사용 가능합니다. WAD MultiCard 마커는 PrintJet CONNECT 프린터를 사용한 라벨링에 적합합니다. 맞춤 인쇄용: 귀하의 라벨링 사양에 대한 바이드물러의 라벨링 소프트웨어 M-Print PRO 또는 M-Print PRO Online(미설치)의 파일을 보내주십시오.

일반 주문 데이터

유형	WAD 5 MC NE WS	버전	
주문 번호	1112910000	그룹 마커, 커버, 33.3 x 5 mm, 피치(mm)(P): 5.00 WDU 2.5, WEW	
GTIN (EAN)	4032248891689	35/2, ZEW 35/2, 흰색	
수량	48 ST		
유형	WAD 8 MC NE WS	버전	
주문 번호	1112940000	그룹 마커, 커버, 33.3 x 8 mm, 피치(mm)(P): 8.00 WDU 4, WEW	
GTIN (EAN)	4032248891825	35/2, ZEW 35/2, 흰색	
수량	48 ST		

AITB 16 BB NLO BL

Weidmüller Interface GmbH & Co. KG
 Klingenbergstraße 26
 D-32758 Detmold
 Germany

www.weidmueller.com

액세서리

점프바



인접한 단자대에 전위를 분배 또는 증가시키는 것은 교차 연결을 통해 구현됩니다. 추가적인 결선 노력은 쉽게 피할 수 있습니다. 풀이 분리되더라도 단자대 블록의 접점 안정성은 여전히 보장됩니다. 당사의 포트폴리오는 모듈형 터미널 블록을 위한 플러그형 및 스크루형 점프바 시스템을 제공합니다.

일반 주문 데이터

유형	ZQV 10N/2	버전	
주문 번호	2497250000	점프바 (단자대), 플러그, 주황색, 57 A, 극 수: 2, 피치(mm)(P): 10.00,	
GTIN (EAN)	4050118509144	절연: 예, 너비: 17.8 mm	
수량	25 ST		

테스트 어댑터 및 테스트 소켓



테스트 어댑터와 테스트 플러그는 단자대 블록과 테스트 장비 간의 전기 결선에 사용됩니다. 이러한 방식으로 유선 상태에서 전기적 접점을 설정할 수 있으며 측정을 쉽게 수행할 수 있습니다.

일반 주문 데이터

유형	FZS 2/4 RT/80 SAKT4	버전	
주문 번호	1276300000	플러그 (단자대), 플러그인 결선, 2 mm², 결선 수: 2, 극 수: 1, 너비: 9	
GTIN (EAN)	4008190026080	mm	
수량	20 ST		